

socle de prise tableau droit - plastron 75x75, fixation 60x60

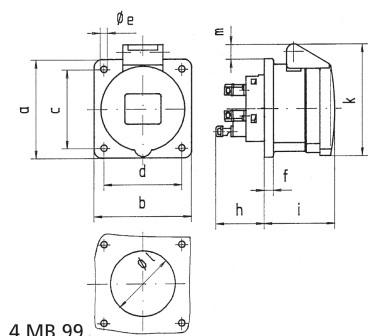


Description de l'article	
Référence	13692
EAN	4024941136921
Groupe de produits	socle de prise tableau Quick-Connect droit
Intensité	16A
Nombre de pôles	4p
Disposition des phases	3P+PE
Emplacement du contact de protection	9h
Tension	200 à 250V

Description de l'article	
Fréquence	50 et 60Hz
Indice de protection	IP44
Code couleur	bleu
Couleur de l'appareil	couv. rabatt. bleu RAL 5015, boîtier gris RAL 7035
Connectique	technique de connexion à ressort sans vis avec bornes à ressort de traction avec contact Kontex
Section maximale des conducteurs	4,0 mm ²
Entrée de câble	autre
Hauteur de l'appareil en mm	82mm
Largeur de l'appareil en mm	75mm
Profondeur de l'appareil en mm	88mm
Dimension verticale du plastron en mm	75mm
Dimension horizontale du plastron en mm	75mm
Écartement vertical entre les trous de perçage en mm	60mm
Écartement horizontal entre les trous de perçage en mm	60mm
Matériau du boîtier	polyamide
Contacts	le porte-contacts est en polyamide, les contacts sont en laiton nu

Données logistiques	
Poids unitaire	0.118 Kg / null
Type d'emballage	null

Données logistiques	
Contenu	1 ST
EAN	4024941136921
Longueur	88 mm
Largeur	75 mm
Hauteur	82 mm
Poids	0,119 kg
Volume	541,2 ccm
Type d'emballage	null
Contenu	10 ST
EAN	4024941941167
Longueur	245 mm
Largeur	177 mm
Hauteur	185 mm
Poids	1,313 kg
Volume	7 140 ccm



Ampere Polzahl	16 3	16 4	16 5	32 3	32 4	32 5
a	75,0	75,0	75,0	75,0	75,0	75,0
b	75,0	75,0	75,0	75,0	75,0	75,0
c	60,0	60,0	60,0	60,0	60,0	60,0
d	60,0	60,0	60,0	60,0	60,0	60,0
e ø	5,5	5,5	5,5	5,5	5,5	5,5
f	7,0	7,0	7,0	8,0	8,0	8,0
h	35,5	35,5	35,5	50,0	50,0	50,0
i	50,0	50,0	51,0	60,0	60,0	60,0
k	74,0	84,0	91,0	94,0	94,0	102,0
l ø	45,0	45,0	55,0	60,0	60,0	60,0
m	3,5	7,0	11,5	12,0	12,0	17,0
Leiter mm ² min	1,5	1,5	1,5	2,5	2,5	2,5
Leiter mm ² max	4	4	4	10	10	10