

## (D) BEDIENUNGSANLEITUNG

### LED-Flutlichtstrahler DF-51001-C

Modell	Leistung	Lichtfarbe	Bestell-Nr.:
DF-51001-C (R)	100W	Rot	3006110001-M
DF-51001-C (G)	100W	Grün	3006110003-M
DF-51001-C (B)	100W	Blau	3006110002-M

**Bitte lesen Sie die Bedienungsanleitung bevor Sie die Leuchte montieren!**

### Lieferumfang

- 1x LED-Flutlichtstrahler
- Bedienungsanleitung

### Bestimmungsgemäße Verwendung

Der LED-Flutlichtstrahler dient zur Beleuchtung in Hofeinfahrten, Hauseingängen, Garagen, an Fassaden, etc.

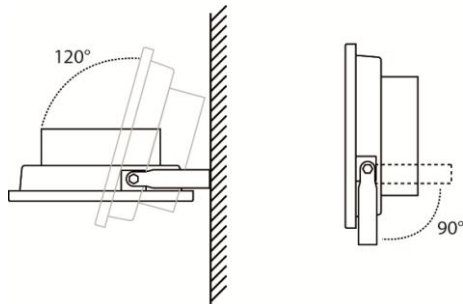
Der LED-Flutlichtstrahler ist zur Montage sowohl im Außenbereich als auch in Innenräumen geeignet. Der angebrachte Stecker ist nach IP44 Standard geschützt und muss vor direkter Wassereinwirkung geschützt werden.

Der LED-Flutlichtstrahler ist nicht dimmbar.

Die eingesetzten LEDs in der Leuchte sind NICHT austauschbar.

Eine andere Verwendung als zuvor beschrieben kann zur Beschädigung an der Leuchte führen.

Alle Komponenten der Leuchte sind EMV geprüft und erfüllen die Anforderungen der geltenden europäischen und nationalen Richtlinien. Die CE Konformität wurde nachgewiesen, die entsprechenden Erklärungen sind beim Importeur hinterlegt.



## SICHERHEITSHINWEISE

**Bei Schäden, die durch Nichteinhaltung dieser Bedienungsanleitung verursacht werden, erlischt die Gewährleistung! Für Folgeschäden wird keine Haftung übernommen!**

**Für Sach- und Personenschäden, die durch unsachgemäße Handhabung oder Nichteinhaltung der Sicherheitshinweise verursacht werden, wird keine Haftung übernommen!**

- Aus Sicherheits- und Zulassungsgründen (CE) ist ein Umbau und/oder Veränderung der Leuchte nicht gestattet. Zerlegen Sie die Leuchte niemals.
- Der Aufbau der Leuchte entspricht der Schutzklasse I. Beim Anschluss muss ein Schutzleiter angeschlossen sein.
- Die Leuchte ist für die Montage im Außenbereich geeignet (IP65/IP44). Diese darf jedoch nicht in oder unter Wasser montiert werden.
- Blicken Sie niemals direkt in das Licht der Leuchte. Durch die hohe Lichtstärke sind Augenschäden möglich.
- Setzen Sie die Leuchte keinen mechanischen Beanspruchungen, hohen (>45°C) oder niedrigen Temperaturen (<-20°C), direkter Sonneneinstrahlung oder starken Vibrationen aus.
- Die Leuchte darf niemals in Räumen bzw. Umgebungsbedingungen montiert und betrieben werden, in denen explosive oder brennbare Gase, Dämpfe oder Stäube vorhanden sind bzw. vorhanden sein können! Es besteht Brand- und Explosionsgefahr!
- Die Installation und Montage der Leuchte darf nur durch eine qualifizierte Elektrofachkraft (z. B. Elektriker) erfolgen, die mit den einschlägigen Vorschriften (z. B. VDE) vertraut ist.
- Durch unsachgemäße Arbeiten an der Netzspannung gefährden Sie nicht nur sich selbst, sondern auch andere.

## MONTAGEHINWEISE

- Der Abstand zwischen dem LED-Flutlichtstrahler und der beleuchteten Fläche muss min. 1,0m betragen.
- Die Schutzscheibe muss sofort und vor Wiedergebrauch der Leuchte ersetzt werden, sobald sie gerissen oder gebrochen ist. Beim Ersetzen der Schutzscheibe beachten Sie bitte, dass die Gummidichtung nicht gequetscht wird.
- Achten Sie unbedingt auf die richtige Montageposition der Leuchte. Die Leuchte darf nur so montiert werden, dass das Kabel bzw. die Kabeldurchführung nach unten zeigt.

- Bitte achten Sie bei der Montage der Leuchte auf die zuvor beschriebenen Sicherheitshinweise und die bestimmungsgemäßen Verwendungen.
- Überlegen Sie sich vor der Montage die Anordnung der Leuchten, wenn z. B. mehr als eine Leuchte montiert werden soll. Planen Sie den Montageort sehr sorgfältig und berücksichtigen Sie die örtlichen Gegebenheiten sowie die Längen der an der Leuchte angebrachten Zuleitung.

## Montage

Schalten Sie vor der Montage der Leuchte die Sicherung und den dazugehörigen FI-Schalter aus, so dass die Netzzuleitung allpolig von der Netzspannung getrennt ist.

Montieren Sie den Haltebügel des LED-Flutlichtstrahlers mit Hilfe von zwei geeigneten Schrauben auf einem stabilen Untergrund. Verwenden Sie gegebenenfalls für den Untergrund geeignete Dübel. Der Haltebügel kann für eine einfachere Montage von der Leuchte abgeschraubt werden.

## Anschluss und Inbetriebnahme

### Variante 1 – mit Stecker

Verbinden Sie den LED-Flutlichtstrahler über den Netzstecker mit einer ordnungsgemäßen Netzsteckdose des öffentlichen Versorgungsnetzes (230V~/50Hz).

### Variante 2 – ohne Stecker

Trennen Sie den Stecker von der Zuleitung und entfernen Sie die Ummantelung.

Verbinden Sie die Netzzuleitung des LED-Flutlichtstrahlers mit der Netzspannung (braunes Kabel = L, blaues Kabel = N, grün-gelbes Kabel = PE/Schutzleiter/Erdungssymbol). Der Anschluss muss über eine für den Außenbereich geeignete Anschlussdose oder einen Netzstecker erfolgen.

## SICHERHEITSHINWEISE

- **Der Schutzleiter muss angeschlossen werden!**
- Wenn der LED-Flutlichtstrahler als Ersatz für eine bereits bestehende Leuchte dient und kein Schutzleiter zur Verfügung steht, so darf der LED-Flutlichtstrahler nicht montiert werden. Verlegen Sie vorher eine neue Netzzuleitung.
- Wird kein Schutzleiter angeschlossen, so liegt im Fehlerfall die Netzspannung am Metallgehäuse des LED-Strahlers an. Es besteht Lebensgefahr durch einen elektrischen Schlag!

## Wartung und Pflege



**Schalten Sie die Leuchte vor dem reinigen aus und trennen Sie diese von der Netzspannung (Netzstecker ziehen)!**

Die Leuchte ist für Sie bis auf eine gelegentliche Reinigung wartungsfrei. Zerlegen Sie die Leuchte niemals.

Gelegentlich sollte die Glasscheibe der Leuchte von Staub und Schmutz befreit werden, um eine einwandfreie Funktion zu gewährleisten.

Äußerlich sollte die Leuchte nur mit einem sauberen, weichen, trockenen Tuch abgewischt werden. Bei starken Verschmutzungen kann das Tuch mit etwas Wasser angefeuchtet werden.

Verwenden Sie auf keinen Fall aggressive Reinigungsmittel oder chemische Lösungen. Dadurch kann das Gehäuse angegriffen werden (z. B. Verfärbung)

## Entsorgung



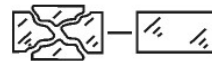
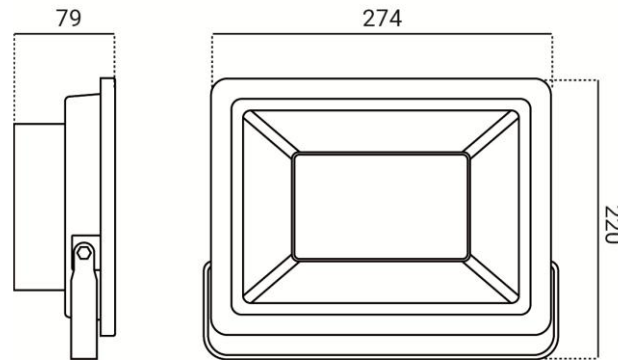
Entsorgen Sie die Leuchte am Ende ihrer Lebensdauer gemäß den geltenden gesetzlichen Bestimmungen.

## Technische Daten

<b>Modell:</b>	<b>DF-51001-C (R)</b>
Betriebsspannung:	220-240V / 50-60Hz
Leistung:	100W
Schutzklasse:	I
Schutzart	IP65 / IP44
Lichtfarbe:	Rot
Wellenlänge:	622-628nm
Abstrahlwinkel:	120°
Umgebungstemperatur:	-20°C - 40°C
Abmessungen (mit Bügel):	L: 220mm / B: 274mm / H: 79mm
Kabellänge:	1.8m mit Netzstecker (IP44)

<b>Modell:</b>	<b>DF-51001-C (G)</b>
Betriebsspannung:	220-240V / 50-60Hz
Leistung:	100W
Schutzklasse:	I
Schutzart	IP65 / IP44
Lichtfarbe:	Grün
Wellenlänge:	502-541nm
Abstrahlwinkel:	120°
Umgebungstemperatur:	-20°C - 40°C
Abmessungen (mit Bügel):	L: 220mm / B: 274mm / H: 79mm
Kabellänge:	1.8m mit Netzstecker (IP44)

<b>Modell:</b>	<b>DF-51001-C (B)</b>
Betriebsspannung:	220-240V / 50-60Hz
Leistung:	100W
Schutzklasse:	I
Schutzart	IP65 / IP44
Lichtfarbe:	Blau
Wellenlänge:	447-460nm
Abstrahlwinkel:	120°
Umgebungstemperatur:	-20°C - 40°C
Abmessungen (mit Bügel):	L: 220mm / B: 274mm / H: 79mm
Kabellänge:	1.8m mit Netzstecker (IP44)



Rolux Leuchten GmbH  
Margarete-Steiff-Straße 18  
28844 Wehweh  
Germany

Tel.: 0049 / 0421-696791-0  
Fax: 0049 / 0421-696791-29  
E-Mail: [light@rolux-leuchten.de](mailto:light@rolux-leuchten.de)  
Web: [www.rolux-leuchten.de](http://www.rolux-leuchten.de)