

HEKATRON 

Ihr Partner für Brandschutz

Betriebsanleitung ORS 142 Ex

**Rauchschalter
ORS 142 Ex**

www.hekatron.de

Inhalt

1	Zu diesem Dokument	5
	1.1 Funktion und Zielgruppe	5
	1.2 Verwendete Symbolik	5
2	Zur Sicherheit	6
	2.1 Sicherheit in explosionsgefährdeten Bereichen	7
	2.2 Bestimmungsgemäße Verwendung	9
	2.3 Allgemeine Sicherheitshinweise und	9
	Schutzmaßnahmen	9
	2.4 Gewährleistungsansprüche	14
3	Produktbeschreibung	15
	3.1 Aufbau und Arbeitsweise des Gerätes ORS 142 Ex.....	15
	3.2 Gerätefunktionen und Anzeigeelemente	16
	des ORS 142 Ex	16
	3.3 Zubehör für den Rauchschalter ORS 142 Ex	17
	3.4 Optionales Zubehör.....	25
	3.5 Anwendung und Funktionsweise des	27
	Gasmesscomputers GMC 8022 H.....	27
	3.6 Gasmessfühler HC 100 M zum Anschluss an den	29
	Gasmesscomputer GMC 8022 H	29
	3.7 Funktionsübersicht einer Feststellanlage für den	30
	explosionsgefährdeten Bereich	30
4	Transport, Lagerung und Auspacken	32
5	Projektierung und Montage	33
	5.1 Positionierung	33
	5.2 Montagebeispiele.....	34
	5.3 Montage	37
6	Elektrische Installation	38
	6.1 Allgemeine Hinweise und Vorschriften.....	38
	6.2 Elektrische Verdrahtung	41
	6.3 Durchführung der elektrischen Installation	43
7	Prüfung und Inbetriebnahme	47
	7.1 Abnahmeprüfung	47
	7.2 Inbetriebnahme und Funktionstest.....	48
8	Wartung und Instandhaltung	49
	8.1 Wartungshinweise.....	49
	8.2 Periodische Prüfung und Wartung.....	50
	8.3 Austausch des Rauchschaltersensors ORS 142 Ex E	52
	8.4 Reinigung des Gerätes	52
	8.5 Entsorgung der Geräte.....	52

9	Fehlersuche	53
	9.1 Instandsetzungsarbeiten an Ex-Betriebsmitteln	53
10	Technische Daten	57
	10.1 Technische Daten ORS 142 Ex	57
	10.2 Technische Daten GMC 8022 H	58
	10.3 Technische Daten HC 100 MH	59
11	Anhang	61
	11.1 Bestelldaten	61
	11.2 Stoffliste	62
	11.3 Konformitätserklärung	63

1 Zu diesem Dokument

1.1 Funktion und Zielgruppe

Dieses Dokument informiert Sie über Betrieb und Montage einer Feststellanlage im explosionsgefährdeten Bereich. Sie finden Informationen zu:

- Sicherheit
- Aufbau und Arbeitsweise
- Produkteinsatz
- Systemkomponenten
- Systemintegration
- Inbetriebnahme
- Wartung

Dieses Dokument richtet sich an folgende Personengruppen:

- Anlagenplaner
- Einkäufer
- Monteure
- Elektroinstallateure
- Sicherheitsbeauftragte
- Wartungspersonal

1.2 Verwendete Symbolik

Einige Informationen in diesem Dokument sind besonders hervorgehoben, um Ihnen den schnellen Zugriff auf diese Passagen zu erleichtern.



Hinweis:

Ein Hinweis informiert Sie über Besonderheiten des Gerätes, erläutert wissenswerte Sachverhalte oder empfiehlt besondere Verhaltensweisen.



Warnung vor Geräteschaden!

Mit diesem Symbol sind Informationen gekennzeichnet, die für die technisch einwandfreie Funktion des Gerätes von Bedeutung sind. Missachtung kann Beschädigungen des Gerätes zur Folge haben.



Gefahrenhinweis!

Mit diesem Symbol sind Informationen gekennzeichnet, die für die Gesundheit und Sicherheit von Personen von absoluter Bedeutung sind. Missachtung kann zu Gesundheitsbeeinträchtigungen und Personenschäden führen.

2 Zur Sicherheit



Betriebsanleitung beachten und befolgen!

Die Betriebs- und Montageanleitung von Feststellanlagen in explosionsgefährdeten Bereichen ist ein Bestandteil des Produktes. Vor jeglicher Handhabung, Montage und Inbetriebnahme der Geräte sind nachfolgende Sicherheitshinweise sowie Beschreibungen und Informationen dieser Betriebsanleitung gewissenhaft nachzulesen und einzuhalten.



Vorsicht Explosionsgefahr!

Bei allen Arbeiten in den Bereichen, in denen der Rauchschalter ORS 142 Ex eingesetzt werden darf, sind die erforderlichen Sicherheitsmaßnahmen zu ergreifen, damit die Arbeiten nicht zu einer Explosion führen. Alle Arbeiten in explosionsgefährdeten Bereichen müssen durch den zuständigen Sicherheitsverantwortlichen schriftlich bewilligt werden.



Grundsätzlich gelten für die Projektierung, die Montage, die Installation und den Betrieb einer Feststellanlage in explosionsgefährdeten Bereichen die länderspezifischen Vorschriften und Richtlinien. In jedem Fall sind nachfolgende Projektierungsangaben den länderspezifischen Vorgaben unterzuordnen.



Aufgrund der Richtlinie 2014/34/EU sind Hersteller und Wiederverkäufer verpflichtet, eine Rückverfolgbarkeit des Produktes bis zum Endverbraucher zu gewährleisten. Die Verwaltung des Produktes erfolgt mittels der Seriennummer, die auf dem Produkt dauerhaft angebracht ist. Bitte beachten Sie, dass der Rauchschalter ORS 142 Ex zwei Seriennummern besitzt:

1. Eine Seriennummer des Rauchschaltersensors ORS 142 Ex E
2. Eine Seriennummer der Anschlussdose (Interface) ORS 142 Ex



Kennzeichnungen nicht beschädigen!

Die Typenschilder, Typenbezeichnungen und/oder Kennzeichnungen auf den Geräten und Leiterplatten dürfen nicht entfernt, überschrieben oder unkenntlich gemacht werden.



Hinweis für Deutschland:

Für die Projektierung, die Montage, die Installation und den Betrieb von Feststellanlagen an Feuerschutzabschlüssen in explosionsgefährdeten Bereichen gelten die jeweiligen bauaufsichtlichen Zulassungen des Herstellers. Die in dieser Betriebs- und Montageanleitung enthaltenen Angaben basieren auf den Hekatron Zulassungen.



Resetverhalten des Rauchschalters:

Der Alarmzustand wird im Rauchschalter ORS 142 Ex nicht gespeichert. Sobald die Rauchpartikel nicht mehr detektiert werden, setzt sich der Rauchschalter selbsttätig zurück.

2.1 Sicherheit in explosionsgefährdeten Bereichen



Allgemeines zu Feststellanlagen in Ex-Bereichen:

Aus Gründen des baulichen Brandschutzes werden Gebäude durch geschlossene Feuerschutztüren in Brandabschnitte aufgeteilt. Im Brandfall wird damit der Rauch auf den betroffenen Brandabschnitt begrenzt, Fluchtwege bleiben passierbar und Rettungsarbeiten werden nicht behindert. Weil geschlossene Feuerschutztüren oft den Betriebsablauf stören, werden Feststellanlagen installiert, die offene Feuerschutztüren im Brandfall selbsttätig schließen. Bei Feststellanlagen in Ex-Bereichen sind die besonderen Bestimmungen an die Feststellanlage gemäß Explosionsschutzdokument zu beachten. Eine Feststellanlage für Ex-Bereiche besteht aus folgenden Komponenten:

- Rauchschalter zur Detektion eines Brandes und zum automatischen Auslösen der Feststellvorrichtung.
- Türhaftmagnet zum Feststellen des Feuerschutzabschlusses.
- Handauslösetaster zur manuellen Auslösung des Feuerschutzabschlusses.
- Stromversorgung (außerhalb des Ex-Bereichs) für Rauchschalter, Haftmagnet und Gaswarnanlage.
- Wenn im Explosionsschutzdokument gefordert: Gaswarnanlage, bestehend aus Gasmessfühler und Gasmesscomputer (außerhalb des Ex-Bereichs), zur Detektion eines Gasgemisches und zum automatischen Auslösen der Feststellvorrichtung.

Bitte beachten Sie folgende Vorschriften für Feststellanlagen in Ex-Bereichen:

- Für Abschlüsse von Räumen, in denen mit einer explosionsfähigen Atmosphäre gerechnet werden muss, sind insbesondere die Anforderungen gemäß den Bestimmungen zur Umsetzung der Richtlinie 2014/34/EU zu beachten.
- Zusätzliche Anforderungen an die Feststellanlage in Ex-Bereichen müssen im Explosionsschutzdokument aufgeführt sein.
- Nach dem betriebsfähigen Einbau einer Feststellanlage am Verwendungsort ist deren einwandfreie Funktion und vorschriftsmäßige Installation durch eine Abnahmeprüfung festzustellen. Sie ist vom Betreiber zu veranlassen.

- ❶ ORS 142 Ex
- ❷ FSZ Basis/FSZ Pro
- ❸ Gasmesscomputer
- ❹ Türhaftmagnet
- ❺ ORS 142 Ex
- ❻ Gasmessfühler

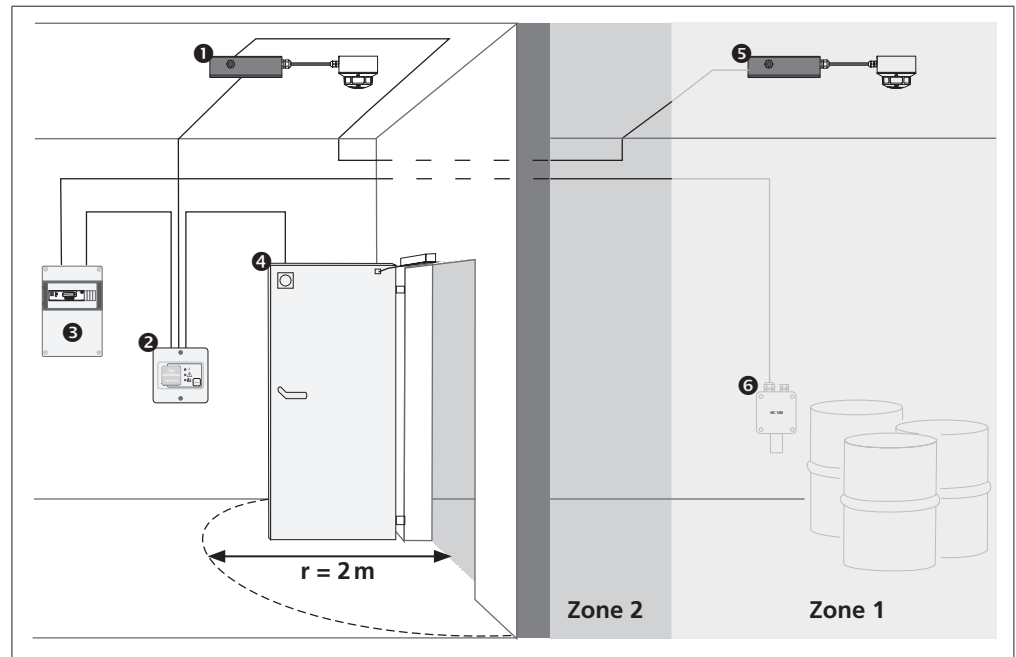


Abb. 2-1: Aufbau einer Feststellanlage an einem Feuerschutzabschluss

Abb. 2-1 zeigt ein Beispiel für den Aufbau einer Feststellanlage an einem Feuerschutzabschluss. Als Feststellvorrichtung dient hier ein Türhaftmagnet mit vernickelter Ankerplatte. Rauchschalter, hier Deckenmelder, überwachen den Feuerschutzabschluss auf eventuelle Rauchentwicklung. Für die Projektierung der Rauchschalter gilt das DIBt- (Deutsches Institut für Bautechnik) Entscheidungsdiagramm.



Hekatron empfiehlt einen Sicherheitsbereich von ca. 2 m um den explosionsgefährdeten Bereich mit einzubeziehen.

2.2 Bestimmungsgemäße Verwendung

Das Gerät ORS 142 Ex ist ein optischer Rauchschalter für den Einsatz in explosionsgefährdeten Bereichen. Als Bestandteil einer Feststallanlage darf der Rauchschalter ORS 142 Ex nur bei korrekter Einbindung in eine Feststallanlage verwendet werden. Für die Inbetriebnahme und während des Betriebs sind unbedingt die Sicherheitshinweise sowie die Abnahme- und Prüfvorschriften dieser Betriebsanleitung zu beachten.



Bestimmungsgemäße Verwendung sicherstellen!

- Dieses Betriebsmittel ORS 142 Ex darf nicht in explosionsgefährdeten Bereichen der Zonen 0, 20 und 21 eingesetzt werden.
- Die auf dem Betriebsmittel angegebenen technischen Daten sind zu beachten.
- Umbauten oder Veränderungen an dem Betriebsmittel sind nicht zulässig.
- Das Betriebsmittel ist bestimmungsgemäß in unbeschädigtem und einwandfreiem Zustand zu betreiben.
- Es dürfen nur Originalersatzteile des Herstellers verwendet werden.
- Reparaturen dürfen nur durch instruiertes und autorisiertes Personal des Herstellers durchgeführt werden.

2.3 Allgemeine Sicherheitshinweise und Schutzmaßnahmen

2.3.1 Explosionsschutzverordnung

Die *Elfte Verordnung zum Geräte- und Produktsicherheitsgesetz 11. GPSGV* regelt die wichtigsten Punkte für das Inverkehrbringen technischer Arbeitsmittel in Deutschland.

Auszug aus § 1

„Die Verordnung gilt für das Inverkehrbringen von Geräten und Schutzsystemen zur bestimmungsgemäßen Verwendung in explosionsgefährdeten Bereichen.“

Entsprechend dem Verwendungszweck werden die Geräte, gemäß den Richtlinien 2014/34/EU in Gerätegruppen eingeteilt, die zur bestimmungsgemäßen Verwendung in explosionsgefährdeten Bereichen, Gerätekategorien zugeordnet werden.

Auszug aus § 3

„Geräte, Schutzsysteme und Vorrichtungen [...] dürfen nur in den Verkehr gebracht werden, wenn sie den grundlegenden Sicherheits- und Gesundheitsanforderungen der Richtlinie 2014/34/EU entsprechen und bei ordnungsgemäßer Aufstellung, Instandhaltung und bestimmungsgemäßer Verwendung die Sicherheit und Gesundheit von Personen [...] oder Gütern nicht gefährden.“

Die gesetzlichen Regelungen, die den betrieblichen Explosionsschutz regeln, stellen sich nicht einheitlich dar. Die Richtlinie 2014/34/EU bestimmt die Anforderungen die an Geräte und Systeme gestellt werden.

Als eine „Betreiberrichtlinie“ ist die Richtlinie 1999/92/EG zu sehen. Sie schreibt die Verwendung von Geräten und Systemen vor und regelt das Betreiben und Überwachen von Anlagen mit Explosionsgefahren. Ergänzend kommen hier noch verschiedene Verordnungen hinzu, die dem Gerätesicherheitsgesetz zuzuordnen sind, ebenso wie Arbeitsschutzvorschriften, die zu berücksichtigen sind. Unfallverhütungsvorschriften, Richtlinien der Berufsgenossenschaften oder sonstige Auflagen, die zum Teil anlagenspezifisch sind, sind entsprechend zu berücksichtigen.

Ausgehend von dem Vorschriftenwerk muss der Betreiber ein Sicherheitskonzept aufstellen bzw. aufstellen lassen, in dem eine gründliche Gefährdungsanalyse vorgenommen wird. Dabei soll hier eine bestimmte Rangordnung von Grundsätzen berücksichtigt werden.

Grundsätzlich ist eine Rangfolge der Schutzmaßnahmen einzuhalten.




1. Die Bildung der explosionsgefährdeten Atmosphäre soll verhindert werden.
 - Primärer Explosionsschutz
 - Summe von Maßnahmen, die das Entstehen und die Ausbreitung einer explosionsfähigen Atmosphäre verhindern
2. Die Zündung explosionsfähiger Atmosphäre soll vermieden werden.
 - Sekundärer Explosionsschutz
 - Summe von Maßnahmen, die das Wirksamwerden von potenziellen Zündquellen verhindern
3. Die möglichen Explosionsauswirkungen sollen minimiert werden.
 - Tertiärer Explosionsschutz
 - Summe von Maßnahmen, die die Auswirkung einer Explosion auf ein ungefährliches Maß beschränken

Eine anschließende Gefährdungsanalyse soll insbesondere folgende Punkte enthalten:

- Ermittlung von Explosionsrisiken, denen der Arbeitnehmer ausgesetzt werden kann
- Auswahl der angemessenen Maßnahmen zur Zielerreichung der Schutzanforderungen
- Sichere Gestaltung, Betrieb und Instandhaltung von Arbeitsmittel, Warneinrichtungen und Schutzvorrichtungen

Beispiele wo explosionsgefährdete Bereiche entstehen können:

	Chemische Industrie	In der chemischen Industrie werden brennbare Gase, Flüssigkeiten und Feststoffe in vielfältigen Prozessen umgewandelt und verarbeitet. Bei diesen Prozessen können explosionsfähigen Gemische entstehen.
	Deponien und Tiefbauarbeiten	In Deponien können brennbare Deponiegase entstehen. Damit diese nicht unkontrolliert ausgasen und evtl. gezündet werden können, sind umfangreiche technische Maßnahmen notwendig. Brennbare Gase unterschiedlichen Ursprungs können sich in schlecht belüfteten Tunnels, Kellern usw. ansammeln.
	Energieerzeugende Unternehmen	Aus stückigen, im Gemisch mit Luft nicht explosionsfähigen Kohlen können durch Förderung, Mahlung und Trocknung Kohlenstäube entstehen, die explosionsfähige Staub/Luft-Gemische bilden können.
	Entsorgungsunternehmen	Bei der Abwasserbehandlung in Klärwerken können die entstehenden Faulgase explosionsfähige Gas/Luft-Gemische bilden.
	Gasversorgungsunternehmen	Bei der Freisetzung von Erdgas durch Leckagen oder ähnliches kann es zur Bildung von explosionsfähigen Gas/Luft-Gemischen kommen.
	Holzverarbeitende Industrie	Beim Bearbeiten von Werkstücken aus Holz fallen Holzstäube an. Diese können z.B. in Filtern oder Silos explosionsfähige Staub/Luft-Gemische bilden.
	Lackierbetriebe	Das beim Lackieren von Oberflächen mit Sprüh pistolen in Spritzkabinen entstehende Overspray kann ebenso wie die freigesetzten Lösungsmitteldämpfe mit Luft explosionsfähige Atmosphäre bilden.
	Landwirtschaft	In einigen landwirtschaftlichen Betrieben werden Anlagen zur Gewinnung von Biogas betrieben. Tritt Biogas aus, z.B. aufgrund von Leckagen, können explosionsfähige Biogas/Luft-Gemische entstehen.
	Metallverarbeitende Betriebe	Werden Formteile aus Metallen hergestellt, können bei der Oberflächenbehandlung (Schleifen) explosionsfähige Metallstäube entstehen. Dies ist insbesondere bei Leichtmetallen der Fall. Diese Metallstäube können in Abscheidern ein Explosionsrisiko hervorrufen.
	Nahrungs- und Futtermittelindustrie	Beim Transport und der Lagerung von Getreidekörnern, Zucker etc. können explosionsfähige Stäube entstehen. Werden diese abgesaugt und in Filtern abgeschieden, kann im Filter explosionsfähige Atmosphäre auftreten.

	Pharmaindustrie	In der pharmazeutischen Produktion werden häufig Alkohole als Lösungsmittel eingesetzt. Außerdem können auch staubexplosionsfähige Wirk- und Hilfsstoffe, z. B. Milchsücker, eingesetzt werden.
	Raffinerien	Die in Raffinerien gehandhabten Kohlenwasserstoffe sind alle brennbar und je nach Flammpunkt schon bei Umgebungstemperatur in der Lage, explosionsfähige Atmosphäre hervorzurufen. Die Umgebung der erdölverarbeitenden Apparaturen wird meist als explosionsgefährdeter Bereich angesehen.
	Recyclingbetriebe	Bei der Aufbereitung von Recyclingmüll kann es beispielsweise zu Explosionsgefährdungen durch nicht restentleerte Dosen und andere Behältnisse mit brennbaren Gasen und/oder Flüssigkeiten oder durch Papier- oder Kunststoffstäube kommen.

Tab. 2-1: Quelle: Leitfaden zur Durchführung der Richtlinie 1999/92/EG (ATEX 137)

Bei der Gesamtbetrachtung lässt sich voraussagen, dass das Explosionsschutzkonzept nur Ereignisabläufe und funktionelle Zusammenhänge abbilden kann, die im Vorfeld erkennbar sind. Für diese Betrachtung haben wir ein Schutzkonzept nach dem *Ein-Fehler-Prinzip* unter Berücksichtigung des Stands der Technik entworfen. Daraus folgt die Anforderung, wenn ein Fehler auftritt, muss eine zweite Sicherheit vorhanden sein.

Der Betreiber/Arbeitgeber muss darauf folgend im Explosionsschutzdokument (Beispiel für ein Explosionsschutzdokument siehe Anhang) die Bereiche definieren und entsprechend der Zoneneinteilung klassifizieren. Die Risiken werden dort ermittelt und angemessene Maßnahmen getroffen. Die Explosionsrisiken sind in ihrer Gesamtheit zu beurteilen.



Vorsicht bei verbundenen Bereichen!

Bereiche, die über Öffnungen mit Bereichen verbunden sind oder verbunden werden können, in denen explosionsfähige Atmosphären auftreten können, werden bei der Beurteilung der Explosionsrisiken ebenfalls berücksichtigt.

Diese Vorgehensweise ist insbesondere für Feststellanlagen an Feuerschutzabschlüssen genauestens zu beachten. In der Funktion der Feststellanlage wird der Feuerschutzabschluss dauerhaft offen gehalten. Erst bei der Alarmauslösung wird der Feuerschutzabschluss geschlossen.

Die Durchführung von Arbeiten in den Ex-Zonen ist zu regeln und zu dokumentieren. Ein Arbeitsfreigabesystem regelt die organisatorische Vorgehensweise. Der Arbeitgeber muss die Arbeitnehmer ausreichend und angemessen hinsichtlich des Explosionsschutzes unterweisen.

Schriftliche Anweisungen und Arbeitsfreigaben:

Die Arbeitsfreigabe ist vor Beginn der Arbeiten von hierfür verantwortlichen Personen zu erteilen.

Wichtig ist, dass die Anlagen vor erstmaliger Nutzung geprüft werden. Gegebenenfalls sind zusätzliche Maßnahmen zur Erhaltung des Ex-Schutzes zu treffen. Die Schutzmaßnahmen werden regelmäßig überprüft, im Falle wesentlicher Änderungen müssen gegebenenfalls neue Festlegungen getroffen werden. Das Explosionsschutzdokument muss vor der Aufnahme der Arbeit erstellt werden. Das Dokument wird regelmäßig aktualisiert, insbesondere bei Änderungen wie:

- Erweiterungen
- Umgestaltung der Arbeitsstätte oder der Arbeitsabläufe
- Verwendung von anderen Arbeitsmitteln
- usw.

Bereits erstellte Dokumente können kombiniert werden.

2.3.2 Einteilung von explosionsgefährdeten Bereichen

Definitionen der Zonen gemäß Richtlinie 1999/92/EG

Auszug:

Explosionsgefährdete Bereiche werden nach Häufigkeit und Dauer des Auftretens von explosionsfähiger Atmosphäre in Zonen unterteilt:

Brennbare Stoffe	Häufigkeit und Dauer des Auftretens der Stoffe	Einteilung der Zonen	Kennzeichnung der Geräte	
			Gerätegruppe	Geräteklasse
Stäube	ständig, langfristig oder häufig vorhanden	Zone 20	II	1D
	treten gelegentlich auf	Zone 21	II	2D oder 1D
	normalerweise nicht oder nur kurzzeitig	Zone 22	II	3D, 2D oder 1D
Gase oder Dämpfe	ständig, langfristig oder häufig vorhanden	Zone 0	II	1G
	treten gelegentlich auf	Zone 1	II	2G oder 1G
	normalerweise nicht oder nur kurzzeitig	Zone 2	II	3G, 2G oder 1G

Tab. 2-2: Einteilung der explosionsgefährdeten Bereiche in Zonen

Anmerkungen:

1. Schichten, Ablagerungen und Aufhäufungen von brennbarem Staub sind wie jede andere Ursache, die zur Bildung einer explosionsfähigen Atmosphäre führen kann, zu berücksichtigen.
2. Als Normalbetrieb gilt der Zustand, in dem Anlagen innerhalb ihrer Auslegungparameter benutzt werden.

Diese Zusammenfassung behandelt nicht alle Aspekte, die beachtet werden müssen. Weitere Gesetze, Verordnungen und Vorschriften sind entsprechend zu berücksichtigen.

2.4 Gewährleistungsansprüche

Bei Nichtbeachten der Informationen dieser Betriebsanleitung entfällt der Anspruch auf die Garantie und Haftung des Herstellers. Insbesondere dürfen Reparaturen am Gerät oder an Einzelteilen davon nur durch instruiertes und autorisiertes Personal des Herstellers durchgeführt werden. Das Nichtbeachten dieser Regelung hat den Wegfall der Garantie- und Haftungsansprüche gegenüber dem Hersteller der Geräte zur Folge.

Es gelten die Informationen und Gewährleistungsbedingungen in *Allgemeine Geschäftsbedingungen der Hekatron Vertriebs GmbH Brühlmatten 9, 79295 Sulzburg, Deutschland.*

3 Produktbeschreibung

3.1 Aufbau und Arbeitsweise des Gerätes ORS 142 Ex

Der optische Rauchschalter ORS 142 Ex wird vorzugsweise in Feststellanlagen eingesetzt, die sich in Ex-Bereichen der Zone 1/2 oder 22 befinden. Er erkennt frühzeitig sowohl Schwelbrände als auch offene Brände mit Rauchentwicklung. Der Rauchschalter arbeitet nach dem Streulichtprinzip. Lichtsender und -empfänger sind in der Messkammer so angeordnet, dass das Lichtbündel des Senders nicht direkt auf den Empfänger treffen kann. Erst das an Schwebeteilchen gestreute Licht (Tyndall-Effekt) gelangt zum Empfänger und wird in ein elektrisches Signal umgesetzt.

Den folgenden beiden Abbildungen entnehmen Sie den Aufbau des Rauchschalters ORS 142 Ex:

- ❶ Kabeleinführung 1
- ❷ Kabeleinführung 2
- ❸ Potenzialausgleich M6
- ❹ Befestigungsbohrungen \varnothing 4,5 mm

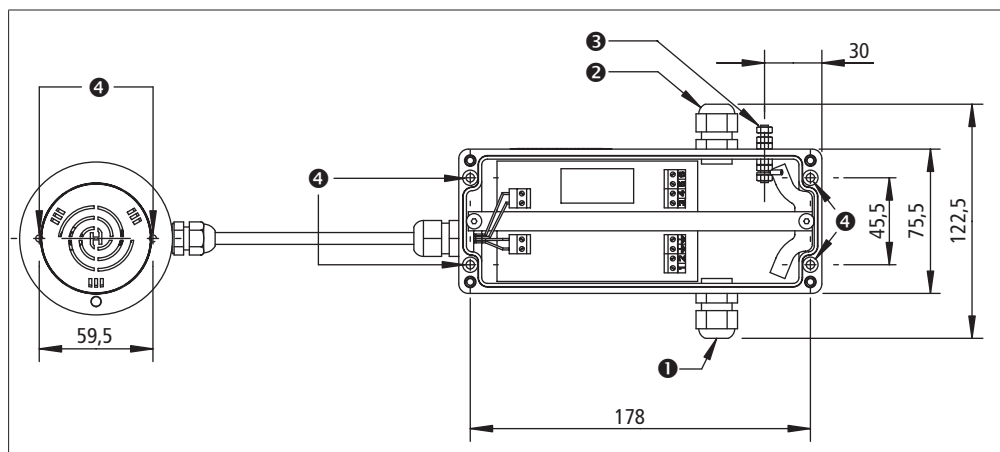


Abb. 3-1: Frontansicht ORS 142 Ex

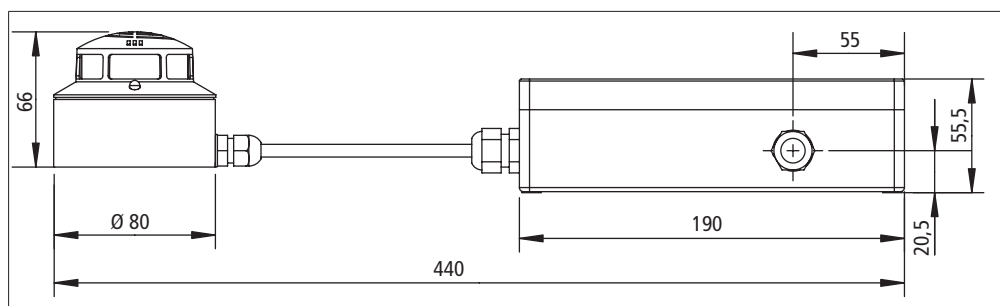


Abb. 3-2: Seitenansicht ORS 142 Ex



Verdrahtung des Rauchschalters

Die Verdrahtung des Rauchschalters wird in der Anschlussdose vorgenommen nicht im Rauchschaltersockel!

3.1.1 Klemmenbelegung in der Anschlussdose des ORS 142 Ex

- ❶ In Betrieb
- ❷ Spannungslos/Alarm

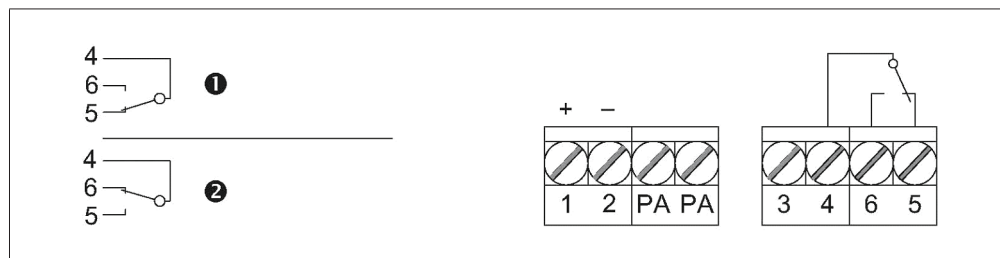


Abb. 3-3: Relaiskontakte und Anschluss des ORS 142 Ex

Klemme 1	24 V DC
Klemme 2	GND
Klemme PA	Potenzialausgleich (nur intern)
Klemme PA	Potenzialausgleich (nur intern)
Klemme 3	RS-Bus
Klemme 4	Potenzialfreier Relaiskontakt: Com
Klemme 5	Potenzialfreier Relaiskontakt: NO
Klemme 6	Potenzialfreier Relaiskontakt: NC

Tab. 3-1: Klemmenbelegung ORS 142 Ex

3.2 Gerätefunktionen und Anzeigeelemente des ORS 142 Ex

Die Auswerteelektronik des optischen Rauchschalters ORS 142 Ex überwacht ständig den Rauchmessteil des Melders. Sie meldet über die eingebaute Einzelanzeige folgende Betriebszustände:

Normalbetrieb	LED blinkt grün (etwa alle vier Sekunden), Relaiskontakt ist geschlossen
Leichte Verschmutzung	LED blinkt abwechselnd grün/gelb (etwa alle vier Sekunden), Relaiskontakt ist geschlossen
Starke Verschmutzung	LED blinkt zweimal kurz hintereinander grün/gelb (etwa alle vier Sekunden), Relaiskontakt ist geschlossen
Störung (Messkammerausfall)	LED blinkt gelb (etwa alle vier Sekunden), Relaiskontakt ist offen
Alarm	LED blinkt rot (etwa jede Sekunde), Relaiskontakt ist offen

Tab. 3-2: LED-Anzeigen des Rauchschalters ORS 142 Ex

Im Normalbetrieb erzeugt der Empfänger ein elektrisches Grundsignal, wenn keine Schwebeteilchen (z. B. Rauch) in der Messkammer sind. Die zunehmende Verschmutzung des Rauchschalters während des Einsatzes führt zu einem Anstieg des Ausgangssignals, wodurch im Extremfall die Alarmschwelle überschritten werden kann.

Eine eingebaute Alarmschwellennachführung sorgt für einen gleichbleibenden Abstand zwischen Grundsignal und Alarmschwelle, indem sie die Alarmschwelle an das höhere Grundsignal anpasst. Sie verhindert dadurch das Auftreten von Fehlalarmen infolge von Verschmutzungen. Der Verschmutzungsgrad des Rauchmelders wird durch die in *Tabelle 3-2* dargestellten Servicemeldungen angezeigt.

Unter folgenden Bedingungen öffnet der Relaiskontakt im Rauchschalter:

- Ansprechen des Rauchmessteils, Ansprechen des Temperaturteils.
- Spannungsausfall (nach dem Einschalten der Spannung wechselt der Rauchschalter automatisch wieder in den Normalbetrieb).
- Störung, Ausfall der Messkammer.

3.3 Zubehör für den Rauchschalter ORS 142 Ex



Die aufgeführten Produkte Feststellanlagen-Zentrale FSZ Basis/FSZ Pro, Handauslösetaster 422 Ex und Türhaftmagnete THM 442, THM 443, THM 444 und THM 445 Ex sind für eine Feststellanlage gemäß den Vorgaben des Deutschen Instituts für die Bautechnik zwingend erforderlich.

3.3.1 Netz- und Auslösegeräte

Feststellanlagen-Zentrale FSZ Basis und FSZ Pro

- ① Frontansicht
- ② Seitenansicht

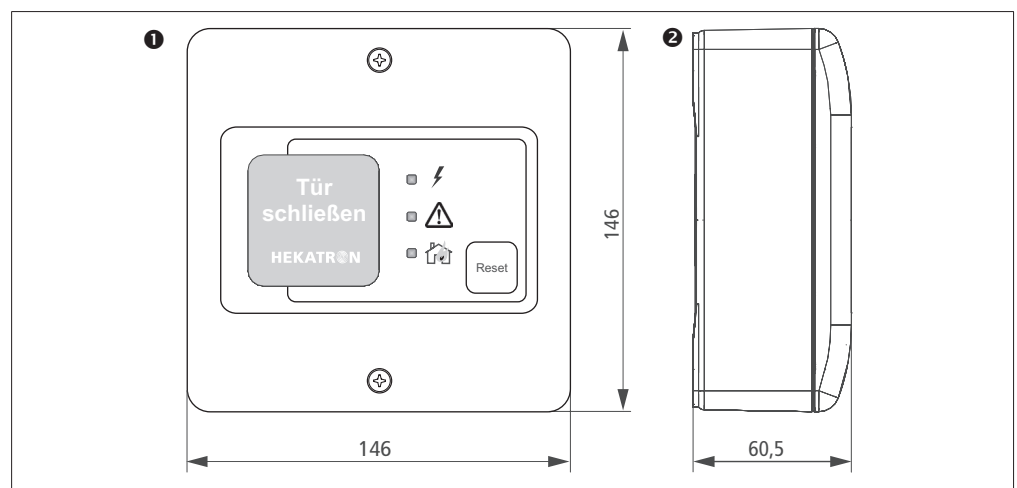


Abb. 3-4: Feststellanlagen-Zentrale FSZ Basis/FSZ Pro

Die FSZ Basis ist eine Feststellanlagen-Zentrale, die neben den DIBt Prüfgrundlagen auch die Anforderungen der DIN EN 14637 erfüllt. Sie ist für den Einsatz an Türen und Toren in unterschiedlichen Anwendungsfeldern von Industrie- bis Verwaltungsgebäuden geeignet.

Technische Daten FSZ Basis

Eingangsspannung	230 V AC
Nennfrequenz	50/60 Hz
Nennleistungsaufnahme	13,8 VA
Ausgangsspannung	24 V DC
Restwelligkeit	200 mV _{SS}
Ausgangsstrom	max. 400 mA
Ausgangsleistung	9,6 W
Alarmrelais	1 Wechsler, potenzialfrei
Schaltleistung	max. 250 V AC/5 A max. 30 V DC/3 A max. 24 V DC/5 A
Betriebsumgebungstemperatur	-10 °C ... +50 °C
Lagertemperatur	-10 °C bis 60 °C
Umgebungsbedingungen Luftfeuchte (dauernd, ohne Betauung) bei ≤ 34 °C	10 ... 95 % rF
Umgebungsbedingungen Luftfeuchte (dauernd, ohne Betauung) bei > 34 °C	max. 35 g/m ³ min. 10 % rF
Schutzart bei Kabeleinführung	
Aufputz	IP 65
Unterputz	IP 30
Schutzklasse	„I“
Gehäuse	Gehäuse PC-ABS
Farbe	weiß ähnlich RAL 9003
Montage	Aufputz
Einbaulage	beliebig
Kabeleinführung	6 x M16 und 2 x M20 2 Langlöcher auf der Rückseite
Abmessungen HxBxT	146 mm x 146 mm x 60,5 mm
Gewicht	420 g
DIBt Bauartgenehmigung	Z-6.500-2427
VdS Anerkennung gemäß DIN EN 14637	G 213091
Artikelnummer	31-5400002-01-xx

Tab. 3-3: Technische Daten Feststellanlagen-Zentrale FSZ Basis

Technische Daten FSZ Pro

Eingangsspannung	230 V AC
Nennfrequenz	50/60 Hz
Nennleistungsaufnahme	54,3 VA
Ausgangsspannung	24 V DC
Restwelligkeit	200 mV _{SS}
Ausgangsstrom	max. 900 mA
Ausgangsleistung	21,6 W
Alarmrelais	2 Wechsler, potenzialfrei
Schaltleistung	max. 250 V AC/5 A max. 30 V DC/3 A max. 24 V DC/5 A
Lautstärke Piezo (intern)	typ. 65 dB(A) @ 1 m
Betriebsumgebungstemperatur	-10 °C ... +45 °C
Lagertemperatur	-20 °C bis 60 °C
Umgebungsbedingungen Luftfeuchte (dauernd, ohne Betauung) bei ≤ 34 °C	10 ... 95 % rF
Umgebungsbedingungen Luftfeuchte (dauernd, ohne Betauung) bei > 34 °C	max. 35 g/m ³ min. 10 % rF
Schutzart bei Kabeleinführung	
Aufputz	IP 65
Unterputz	IP 30
Schutzklasse	„I“
Gehäuse	Gehäuse PC-ABS
Farbe	weiß ähnlich RAL 9003
Montage	Aufputz
Einbaulage	beliebig
Kabeleinführung	6 x M16 und 2 x M20 2 Langlöcher auf der Rückseite
Abmessungen HxBxT	146 mm x 146 mm x 60,5 mm
Gewicht mit/ohne ESM Pro	522/477 g
DIBt Bauartgenehmigung	Z-6.500-2359
Geprüft nach	DIN EN 14637
Artikelnummer	31-5400003-01-xx

Tab. 3-4: Technische Daten Feststellenanlagen-Zentrale FSZ Pro

3.3.2 Handauslösetaster 422 Ex

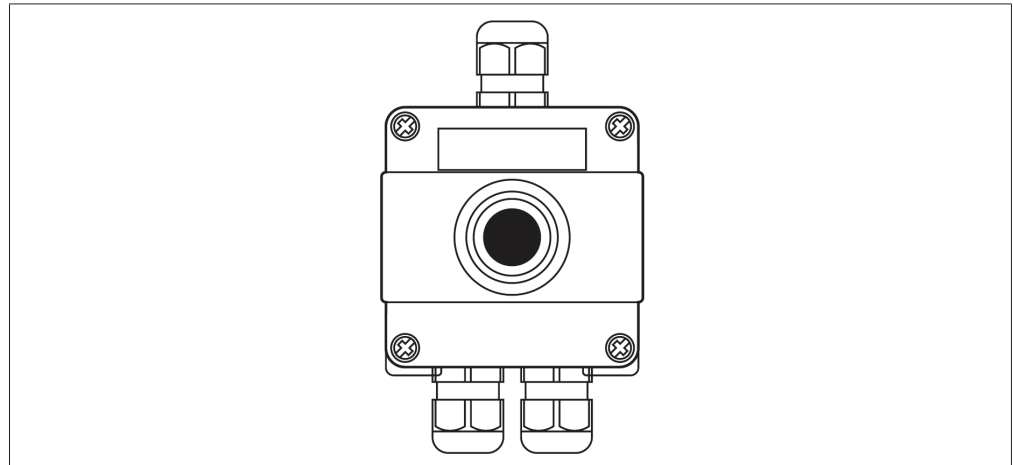


Abb. 3-7: Handauslösetaster 422 Ex

Der Handauslösetaster 422 Ex dient zum manuellen Auslösen von Feststellvorrichtungen, z. B. Türhaftmagneten an Brandschutztüren. Er ist geeignet für den Einsatz in explosionsgefährdeten Bereichen der Zonen 1, 2, 21 und 22 sowie in Bereichen, in denen die Schutzart IP 65 gefordert ist. Der Handauslösetaster 422 Ex ist ATEX-zugelassen.



Der Handauslösetaster muss sich in unmittelbarer Nähe des Abschlusses befinden und darf durch den festgestellten Abschluss nicht verdeckt sein. Er muss gut sichtbar und einfach zu bedienen sein.

Der Handauslösetaster 422 Ex ist für die Aufputzmontage konzipiert. Er ist auch für den Einsatz in Feuchträumen geeignet.

Technische Daten

Kontaktart	Öffner
Schaltspannung	13 V DC ... 24 V DC
Schaltstrom	max. 1 A
Betriebsumgebungstemperatur	-40°C bis +60°C
Schutzart	IP 65
Kabeleinführung	M20 x 1,5
Kabeldurchmesser	5 mm ... 9 mm
Baumusterprüfbescheinigung	CML 14ATEX3073X
Explosionsschutzart	Ⓜ II 2 G Ex db eb IIC T6 Gb Ⓜ II 2 D Ex tb IIIC T80°C Db
Gehäuse	Kunststoff

Tab. 3-5: Technische Daten Handauslösetaster 422 Ex

- ❶ Geräteabmessungen
- ❷ Montagemaße

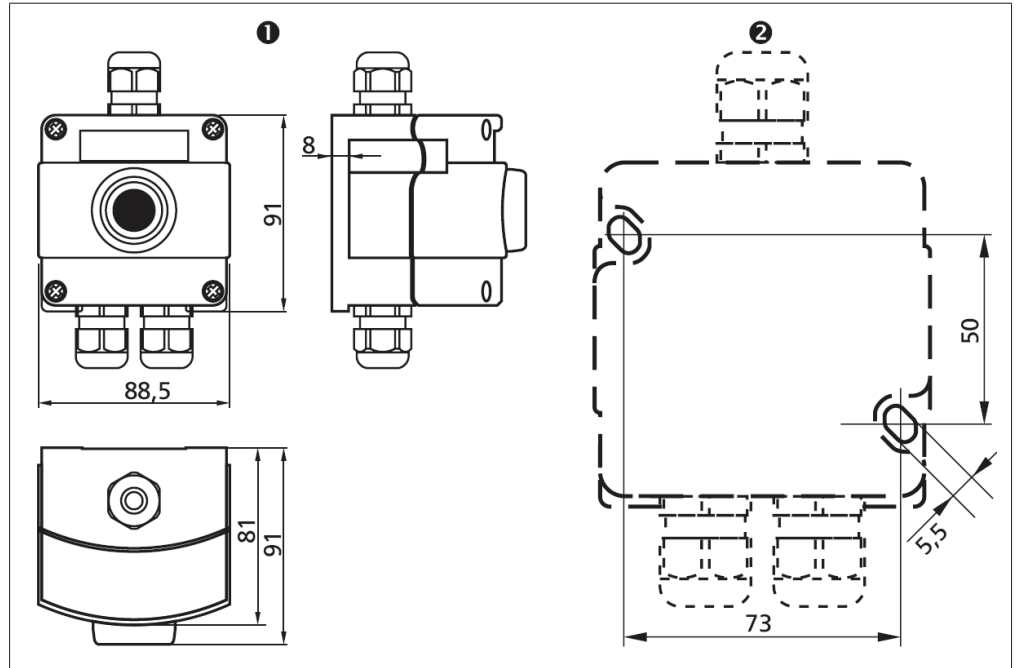


Abb. 3-8: Maßbilder Handauslösetaster 422 Ex

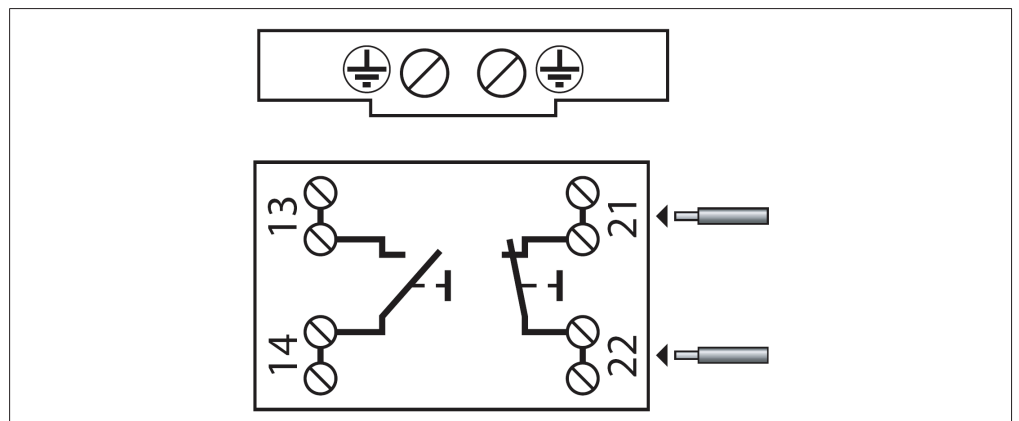


Abb. 3-9: Elektrischer Anschluss Handauslösetaster 422 Ex

3.3.4 Türhaftmagnete

Zone 2	Zone 1 und Zone 2	
		
THM 442, THM 443	THM 444	THM 445 Ex, THM 455 Ex

Abb. 3-10: Türhaftmagnete THM 442, THM 443, THM 444 und THM 445 Ex

Türhaftmagnete werden als Feststellvorrichtungen eingesetzt, um bewegliche Raumabschlüsse wie Feuerschutzabschlüsse, Rauchschutztüren und andere Abschlüsse in geöffnetem Zustand festzuhalten. Sie müssen mit einem Rauchmeldesystem gekoppelt sein, das im Brandfall den Haltestrom abschaltet, damit der Abschluss schließt und somit eine Ausdehnung von Feuer und Rauch verhindert wird.



Besondere Bedingungen für die Verwendung

1. Der Haftmagnet ist so zu errichten, dass die Oberfläche des Vergusses nur einem niedrigen Grad der mechanischen Gefahr ausgesetzt ist.
2. Jeder Magnet ist entsprechend dem angegebenen Bemessungsstrom mit einer geeigneten, vorgeschalteten Sicherung (max. 3 x I_B nach IEC 60127-2-1) 1) oder einem geeigneten Motorschutzschalter mit Kurzschluss- und thermischer Schnellauslösung (Einstellung auf Bemessungsstrom) zu betreiben.
3. Die zulässige Welligkeit der Gleichspannungsversorgung ist max. 20 %.

Die EU-Konformitätserklärung zum THM 455 Ex finden sie auf:

<https://www.hekatron-brandschutz.de/leistungserklaerungen/#844-3>

¹⁾ I_B = Stromaufnahme des Türhaftmagneten



Keine Türschließer mit Feststellfunktion verwenden!

Bei Feststellanlagen in Ex-Bereichen sind keine Türschließer mit Feststellfunktion zulässig. Es dürfen nur geeignete Türhaftmagnete verwendet werden.

Zur Verlängerung der Anschlüsse steht die Anschlussdose für Ex-Magnete zur Verfügung.

Die zu den Türhaftmagneten zugehörigen Ankerplatten für den Einsatz in Ex-Bereichen sind galvanisch vernickelt. Auf der Rückseite befindet sich eine Prägung (CN). Es dürfen nur die hier aufgeführten Anker verwendet werden. Die Türhaftmagnete THM 442, THM 443 und THM 444 sind jeweils mit einem hermetisch abgedichteten Anschlusskasten und einer PG-Kabelverschraubung ausgestattet. Polfläche und die zugehörigen Ankerplatten sind galvanisch vernickelt.

Die Türhaftmagnete sind für raue Umgebungsbedingungen bis IP 65 und für explosionsgefährdete Bereiche der Zone 2 geeignet. Der Türhaftmagnet THM 444 ist für besonders extreme Umgebungsbedingungen konzipiert. Er besitzt eine Heizung und einen Wetterschutz. Die Türhaftmagnete THM 442, THM 443 und THM 444 besitzen jeweils eine Funkenlöschdiode (Freilaufdiode) zum Schutz von Schaltelementen gegen vorzeitigen Abbrand bzw. Überspannungsspitzen und eine Verpolschutzdiode.

Alle drei für die Wandmontage vorgesehenen Varianten arbeiten ohne Remanenz und sind für den Einsatz in Feuchträumen geeignet.

Die ATEX-zugelassenen Türhaftmagnete THM 445 Ex und THM 455 Ex sind für explosionsgefährdete Bereiche der Zonen 1 und 2 geeignet. Zusätzlich kann der THM 455 Ex in den Ex-Zonen 21 und 22 eingesetzt werden. Wie die anderen Varianten besitzen die THM 445 Ex und THM 455 Ex eine Funkenlöschdiode und eine Verpolschutzdiode. Magnet und zugehörige Ankerplatten sind galvanisch vernickelt.

Die Magnete THM 445 Ex und THM 455 Ex sind ebenfalls für die Wandmontage konzipiert.

Die Magnete THM 444 und THM 445 Ex dürfen nicht an Drehflügeltüren verwendet werden.

Technische Daten Türhaftmagnete

	THM 442	THM 443	THM 444	THM 445 Ex	THM 455 Ex
Betriebsnennspannung	24 V DC	24 V DC	24 V DC	24 V DC	24 V DC
Stromaufnahme	63 mA	63 mA	325 mA	125 mA	110 mA
Leistungsaufnahme	1,5 W	1,5 W	7,8 W	3 W	2,6 W
Haftkraft	700 N	1372 N	1800 N	1568 N	min. 1300 N
Einschaltdauer	100 %	100 %	100 %	100 %	100 %
Betriebsumgebungstemperatur	0 °C...+50 °C	0 °C...+50 °C	-25 °C...+50 °C	-20 °C...+40 °C	-20 °C...+40 °C
Kabellänge				3 m	3 m
Kabeleinführung	Pg 9	Pg 9	Pg 9		
Schutzart	IP 65	IP 65	IP 65	IP 65 (Gerät) IP 00 (Anschluss)	IP 65 (Gerät) IP 00 (Anschluss)
Gewicht	0,6 kg	0,6 kg	0,95 kg	1,26 kg	1,35 kg
Kennzeichnung	⊕ IIBExnCIIIT6X	⊕ IIBExnCIIIT6X	⊕ IIBExnCIIIT6X	⊕ II 2G Ex mb II T6	⊕ II 2G Ex mb IICT6 Gb ⊕ II 2D Ex mb IIIC T85°C Db
EU-Baumusterprüfbescheinigung				PTB 03 ATEX 2005 X	IBExU18ATEX 1119 X
Zoneneinteilung	Zone 2	Zone 2	Zone 2	Zone 1 und Zone 2	Zone 1, 2, 21 und 22

Tab. 3-6: Technische Daten Türhaftmagnete THM 442, THM 443, THM 444, THM 445 Ex und THM 455 Ex



Hinweis für THM 442/443/444:

Die Magnete sind doppelt isoliert. Nach EN60079-0 (Abs. 15.2) kann der äußere PA-Anschluss durch eine 4 mm² Leitung entfallen.



Achtung Explosionsgefahr!

THM 442/443/444:

Stecker darf während des Einsatzes des Betriebsmittels nicht abgezogen werden!

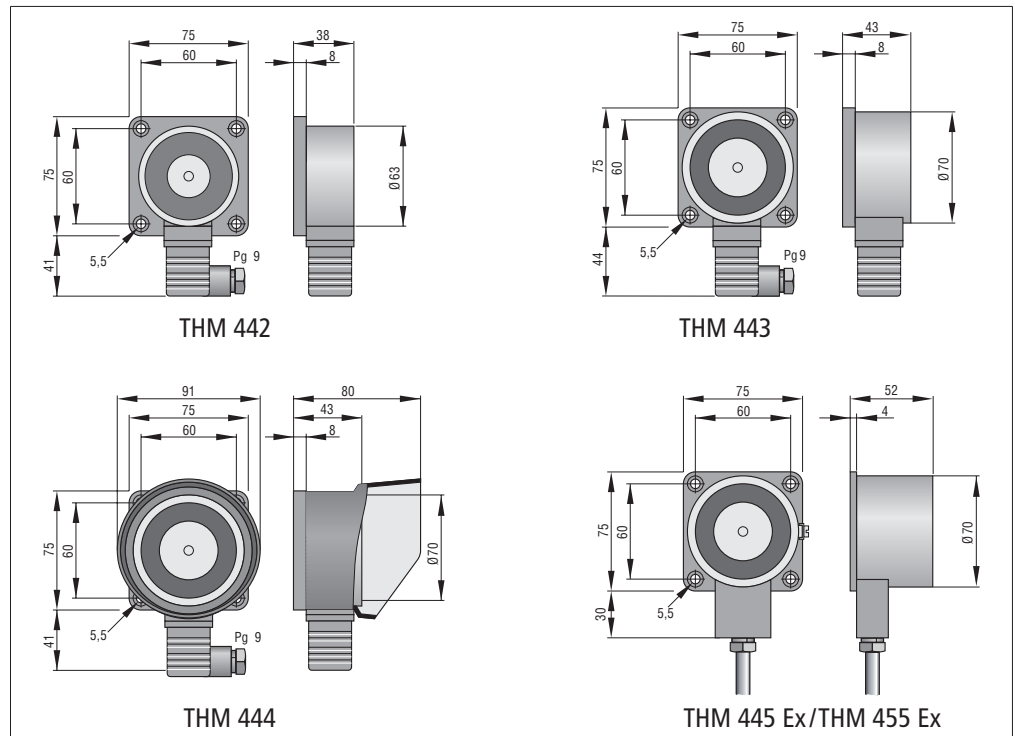


Abb. 3-11: Maßbilder Türhaftmagnete THM 442, THM 443, THM 444 und THM 445 Ex

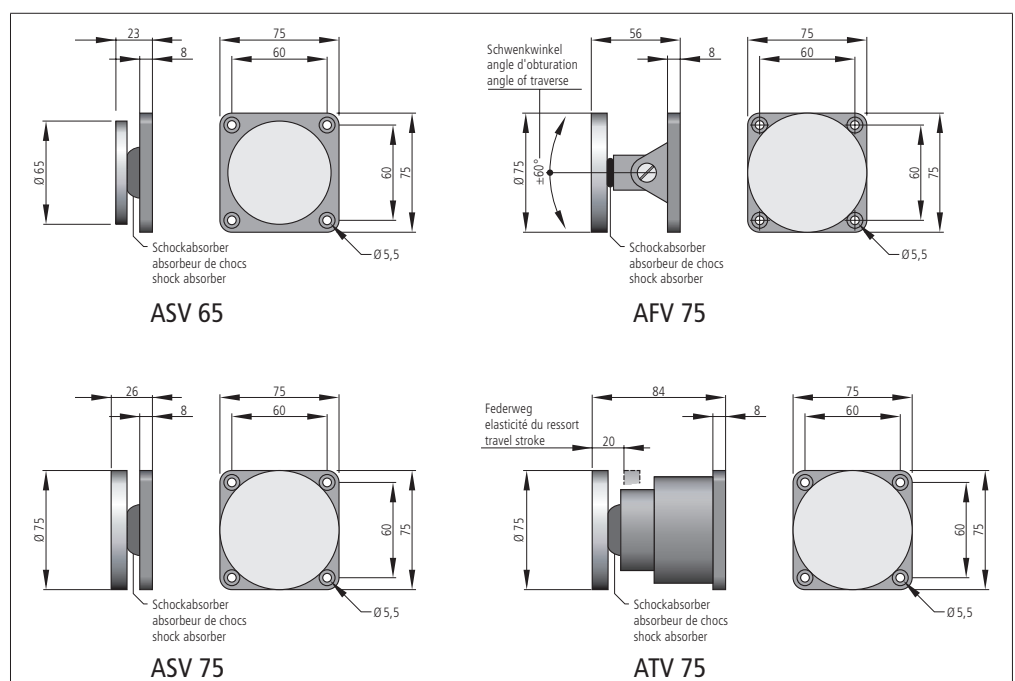


Abb. 3-12: Maßbilder der Anker ASV 65, ASV 75, AFV 75 und ATV 75 für Türhaftmagnete

Folgende Tabelle zeigt, welche Ankertypen für die verschiedenen Türhaftmagnete verfügbar sind:

	THM 442	THM 443	THM 444	THM 445 Ex THM 455 Ex
ASV 65	X			
ASV 75		X		X
AFV 75	X	X	X	X
ATV 75	X	X	X	X

Tab. 3-7: Geeignete Ankertypen für Türhaftmagnete

Alle Anker sind mit einem Schockabsorber versehen, der harte Stöße der Tür abfedert und Winkelabweichungen des Haftmagneten ausgleicht. Die Befestigungsmittel dürfen die Schutzfunktion der Abschlüsse nicht beeinträchtigen.

3.4 Optionales Zubehör

Optionales Zubehör für eine Feststellanlage im explosionsgefährdeten Bereich:

3.4.1 Ex-Anschlussdose für Ex-Magnete (Typ 07-5103)

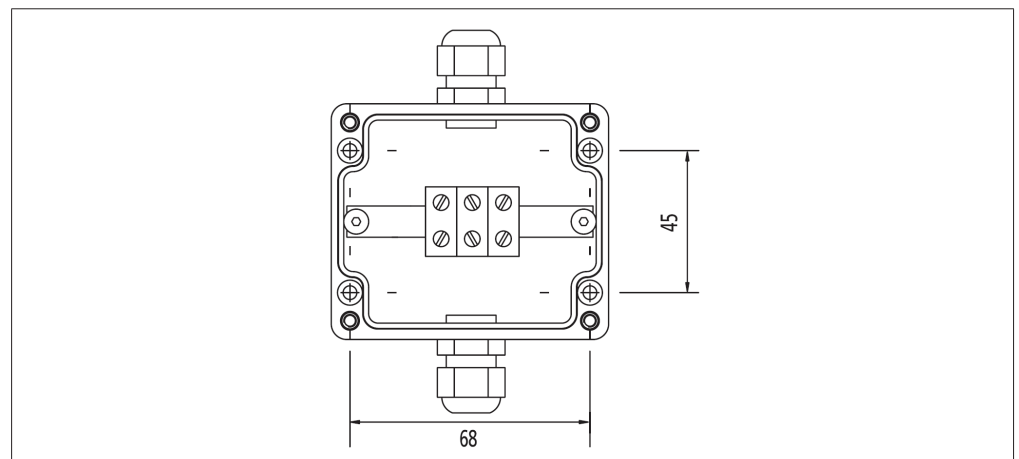


Abb. 3-13: Ex-Anschlussdose für Ex-Magnete

Die Ex-Anschlussdose für Ex-Magnete ist geeignet für den Einsatz in explosionsgefährdeten Bereichen der Zonen 1, 2, 21 und 22 sowie in den Bereichen, in denen die Schutzart IP 65 gefordert ist. Die Ex-Anschlussdose wird vorzugsweise eingesetzt, um die Türhaftmagnete sicher in die Elektroinstallation eines explosionsgefährdeten Bereiches einzubinden.

Die Ex-Anschlussdose für Ex-Magnete ist ein Polyestergehäuse in der Zündschutzart *Erhöhte Sicherheit „e“* mit Einführungsöffnungen für Kabel und Leitungen. Der Abzweig- und Verbindungskasten enthält Ex-Kabel, Leitungseinführungen und Klemmen in der Zündschutzart *Erhöhte Sicherheit „e“*.

Zum Schutz vor mechanischer Beschädigung, Berührung, Staub und Feuchtigkeit müssen Ex-Klemmen in Gehäuse der Kennzeichnung *Erhöhte Sicherheit „e“* eingebaut werden.

Zur Bildung von Abzweigungen stehen 2- und 3-polige Einlegebrücken zur Verfügung. In Abhängigkeit vom gewählten Querschnitt sind gegebenenfalls Aderendhülsen zu verwenden.

Nicht benutzte Adern müssen fixiert werden.

Technische Daten

Ex-Anschlussdose für Ex-Magnete (Typ 07-5103)	⊕ II 2 G Ex eb IIC T6 Gb
	⊕ II 2 D Ex tb IIIC T80°C Db
	-55°C bis +40°C
EG-Baumusterprüfbescheinigungsnummer	PTB 08 ATEX 1064

3.4.3 Rauchschalterzustandsanzeige RZA 142

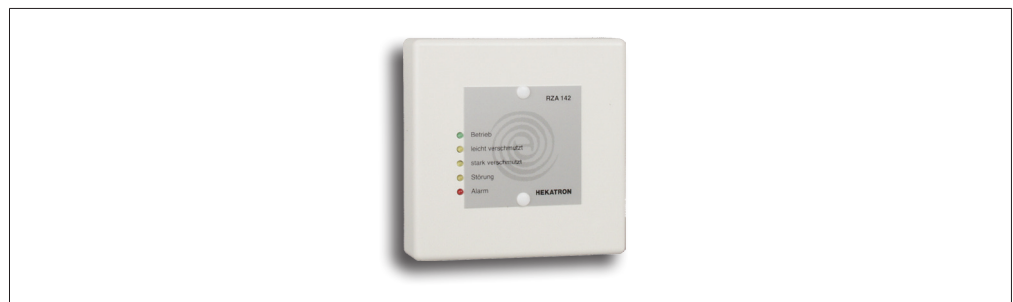


Abb. 3-14: RZA 142, Frontansicht

Über Klemme 3 des Rauchschalters ORS 142 Ex können die Betriebszustände der angeschlossenen Rauchschalter an eine Rauchschalter-Zustandsanzeige (RZA 142) übertragen werden. Hier werden ebenfalls die Zustände mit farbigen LEDs optisch angezeigt. Zusätzlich steht für jeden Betriebszustand ein potenzialfreies Relais (Wechsler) zur Verfügung. Um eine Übertragung zu gewährleisten, müssen die angeschlossenen Rauchschalter bei Inbetriebnahme durch Simulation der Brandkenngroße (z. B. Prüfgas) initialisiert werden.

Nicht initialisierte Rauchschalter zeigt die RZA 142 optisch durch eine Störungsmeldung an. Werden Rauchschalter nachträglich ausgetauscht oder entfernt, zeigt dies die RZA 142 ebenfalls optisch an, bis die angeschlossenen Rauchschalter neu initialisiert werden.

Weiterführende Informationen können Sie der Betriebsanleitung RZA 142 entnehmen.

3.5 Anwendung und Funktionsweise des Gasmesscomputers GMC 8022 H



Angaben des Gaswarnanlagenherstellers beachten!

Für die Projektierung, Montage, Verdrahtung, Inbetriebnahme, Abnahme, Wartung, Revision und Entsorgung sind die Angaben des Gaswarnanlagenherstellers zu beachten.



Abb. 3-15: Gasmesscomputer GMC 8022 H, Frontansicht

Das Auswertegerät bzw. der Gasmesscomputer GMC 8022 H in Verbindung mit einem Messfühler, zum Beispiel dem HC 100 M, dient zur Messung und Anzeige der Gaskonzentration sowie der Überwachung und Warnung vor diesen Gasen. Um dem Anstieg der Gase entgegenzuwirken besitzt der Gasmesscomputer GMC 8022 H potenzialfreie Kontakte zur Ansteuerung von Schutzmaßnahmen (Sirene, Blitz, Lüftung, Feststellanlage).

Eine Gaswarnanlage besteht aus folgenden Elementen:

- Messfühler
- Auswertesystem
- Auslösung von Schutzmaßnahmen
 - Sirene
 - Blitzleuchte
 - Lüftung
 - etc.

Funktionsweise:

Nach dem Einschalten des Systems erfolgt ein Lampentest. Dabei leuchten alle LEDs für 2 Sekunden auf.

Anschließend zeigt die Anzeige die aktuelle Softwareversion. Zur Unterdrückung eines Fehlalarms beim Einschalten geht das System erst nach einer Verzögerungszeit von 30 Sekunden in den Überwachungsbetrieb („auto“). Es wird abwechselnd die aktuelle Konzentration jeder Messstelle angezeigt. Hierzu leuchtet die entsprechende LED des angezeigten Messfühlers auf.

Sobald ein Messfühler die Alarmstufe 1 oder 2 erreicht, blinkt die zugehörige Alarm-LED. Sobald die eingestellte Verzögerungszeit abgelaufen ist, wird das entsprechende Alarmrelais aktiviert. Gleichzeitig geht die Alarm-LED dann in Dauerlicht über. Da jede Alarmstufe über eine einstellbare Hysterese verfügt, wird eine Alarmstufe erst dann zurückgenommen, wenn die aktuelle Konzentration einen zweiten Grenzwert unterschritten hat. Dies gilt auch für Alarm 2, falls das System „nicht speichernd“ programmiert wurde. Im anderen Fall bleibt der Alarm 2 gespeichert und kann erst durch Betätigung der Resettaste gelöscht werden.

Abhängig von der Programmierung wird beim Überschreiten der Alarmstufe 1 oder 2 ebenfalls ein Relaisausgang für eine Hupe aktiviert. Diese kann sofort durch die Betätigung der Resettaste gelöscht werden. Bei jeder neuen Alarmauslösung wird die Hupe sofort wieder eingeschaltet. Zusätzlich leuchtet eine LED, um anzuzeigen, dass die Hupe ein- oder ausgeschaltet ist.

Weiterhin besteht die Möglichkeit, die Konzentration einer bestimmten Messstelle dauernd anzuzeigen (Stopp-Betrieb). In dieser Betriebsart werden gleichzeitig die Konzentrationswerte dieser Messstelle als Analogwerte (1 V bis 5 V) auf den Schreiber Ausgang geleitet.

Das System überwacht dauernd, ob die Verbindungsleitung zu den Messfühlern in Ordnung ist. Die Auslösung einer Störmeldung erfolgt, sobald ein Drahtbruch oder Kurzschluss vorliegt. Die Störungs-LED „Err“ der betroffenen Messstelle leuchtet auf und das Störmelderelais wird angesteuert.

Falls die Versorgungsspannung des Gerätes nicht mehr ausreichend ist – oder ganz ausfällt (Netzausfall) – geht das Gerät auf Störung und die Power-LED erlischt.

Auch ist es jederzeit möglich einen Lampentest durch die Betätigung der rechten Taste durchzuführen.

Es besteht die Möglichkeit, die Alarmgabe des Systems ohne Prüfgas zu testen. In diesem Fall werden intern die Fühler vom Gerät getrennt und eine individuelle Alarmsimulation ermöglicht.

Damit es bei der Kalibrierung der angeschlossenen Messfühler nicht zu einer unnötigen Alarmauslösung kommt, kann durch ein spezielles Menü die Alarmgabe am Auswertegerät unterdrückt werden. Fühler mit einem speziellen Kalibriersignal (Serie Gasmonitor/Exmonitor) aktivieren dieses Menü automatisch.

Bei der Programmierung werden zuerst die Systemdaten (Hupe bei Alarm 1 oder 2; Alarm 2 speichernd oder nicht speichernd, Alarmauslösung eines Fühlersignals bei Unter- oder Überschreiten) als Codewort angezeigt. Man kann die Systemdaten ändern.

Anschließend werden die Zahlenformate jeder Messstelle definiert. Nun kann man für jede einzelne Messstelle die Parameter Messbereichsendwert und Grenzwerte für die Auslösung und Abschaltung für Alarmstufe 1 und 2 sowie eine Alarmverzögerungszeit einstellen.

Alle Zusatzmenüs, wie die Programmierung, Alarmsimulation oder die Unterdrückung der Alarmgabe, können nur durch die Eingabe eines speziellen Passwortes ausgeführt werden.

3.6 Gasmessfühler HC 100 M zum Anschluss an den Gasmesscomputer GMC 8022 H



Abb. 3-16: Gasmessfühler HC 100 M, Frontalansicht

Der Messfühler HC 100 M hat die Aufgabe in den explosionsgefährdeten Bereichen der Zone 1 und Zone 2 brennbare Gase und Dämpfe zu detektieren. Für welche Gase der HC 100 M geeignet ist, können sie der Stoffliste im Anhang entnehmen. Die Messung der Gase erfolgt über die katalytische Verbrennung (Wärmetönung).

Funktionsweise:

Die Fühlerelektronik regelt die Betriebsspannung (Heizspannung) des Sensors. Der Sensor besteht aus einem aktiven und inaktiven Element. Das inaktive Sensorelement ist mit dem aktiven in einer Wheatstonebrücke geschaltet und kompensiert Umwelteinflüsse, wie die Schwankungen der Umgebungstemperatur. Sobald brennbare Gase an den aktiven Sensor gelangen, kommt es dort zu einer Verbrennung des Messgases. Die dabei entstehende Reaktionswärme verändert den elektrischen Widerstandswert und somit das Brückensignal. Diese kleinen Spannungssignale werden verarbeitet und dann in ein 4–20 mA Messsignal umgesetzt und an den Gasmesscomputer GMC 8022 H

weiter gegeben.

3.7 Funktionsübersicht einer Feststellanlage für den explosionsgefährdeten Bereich

- ❶ Gasmesscomputer
- ❷ FSZ Basis/FSZ Pro
- ❸ ORS 142 Ex
- ❹ Gasmessfühler
- ❺ Türhaftmagnet
- ❻ Handauslösetaster Ex

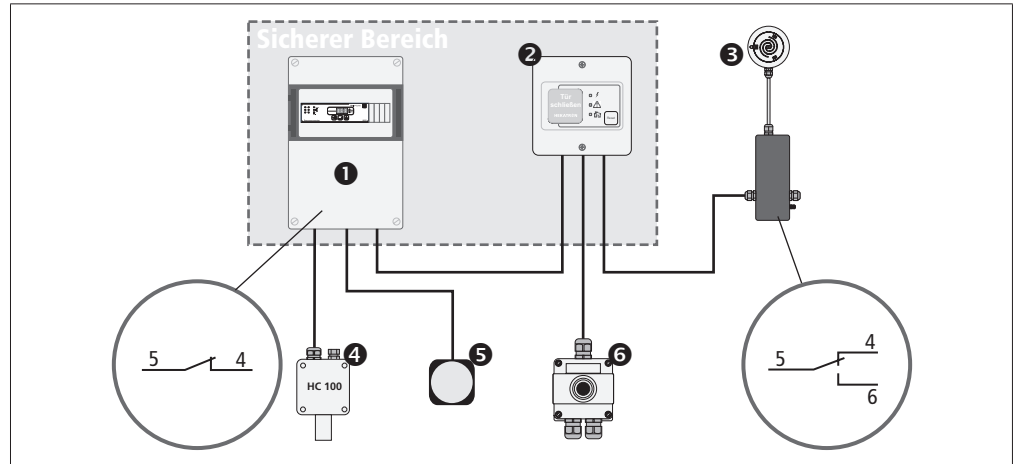


Abb. 3-17: Funktionsübersicht im normalen Betrieb

Bei normalem Betriebszustand, d. h. die Anlage ist in Betrieb, kein Rauch und keine Gase werden detektiert, ist der Stromkreis über die Relaiskontakte der Anschlussdose des ORS 142 Ex, den Kontakt des Handauslösetasters und des Relaiskontaktes der Gaswarnanlage geschlossen. Dadurch wird über das Relais der Gaswarnanlage der Türhaftmagnet mit Strom versorgt, somit kann die Türe offen gehalten werden. Den notwendigen Strom liefert das Netzgerät.

- ❶ Gasmesscomputer
- ❷ FSZ Basis/FSZ Pro
- ❸ ORS 142 Ex
- ❹ Gasmessfühler
- ❺ Türhaftmagnet
- ❻ Handauslösetaster Ex

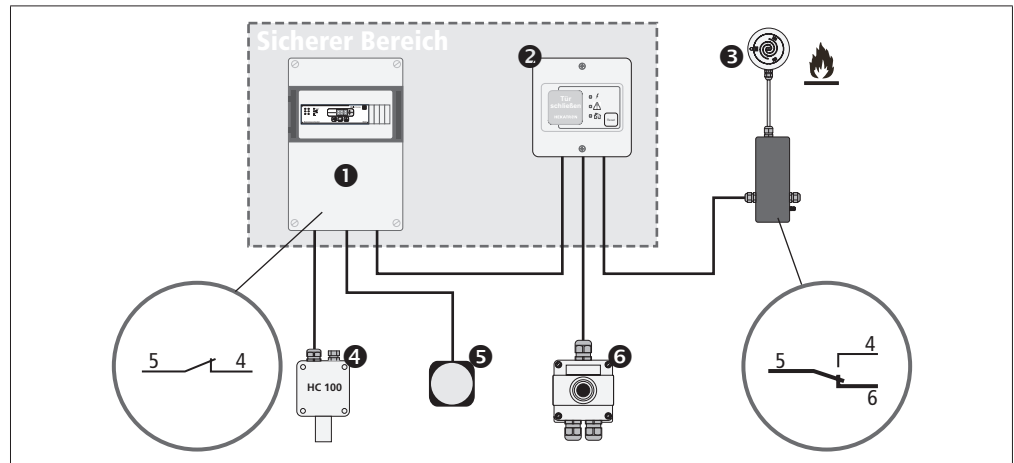


Abb. 3-18: Funktionsübersicht im Brandfall

Die Feststellvorrichtung hält die Türe offen. Der Strom, durch den die Türe offen gehalten wird, wird im Brandfall durch den Rauchschalter ORS 142 Ex unterbrochen, das Relais im Gasmesscomputer fällt ab und der Magnet gibt die Türe frei.

- ❶ Gasmesscomputer
- ❷ FSZ Basis/FSZ Pro
- ❸ ORS 142 Ex
- ❹ Gasmessfühler
- ❺ Türhaftmagnet
- ❻ Handauslösetaster Ex

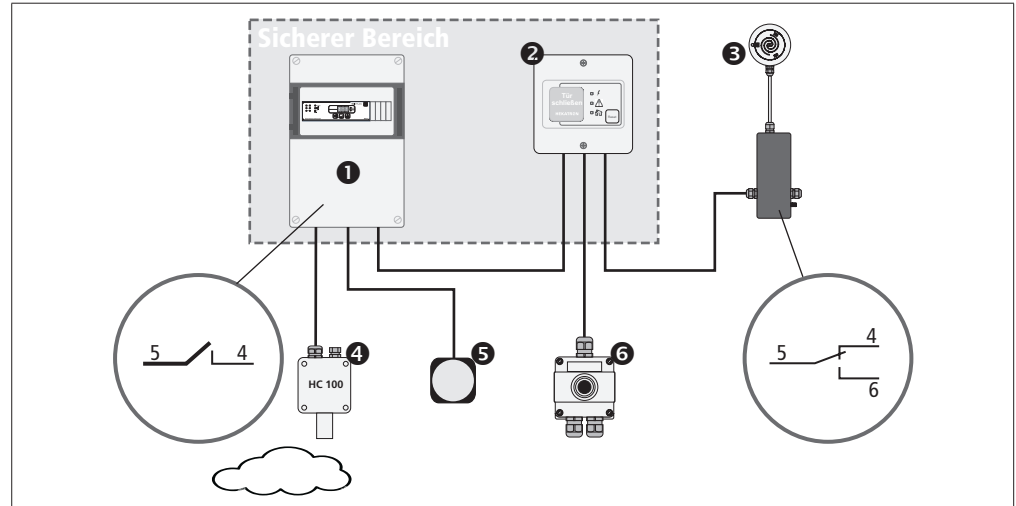


Abb. 3-19: Funktionsübersicht bei erhöhter Gaskonzentration

Detektiert der Gasmessfühler Gase (Achtung: Der Gasmessfühler muss auf das zu detektierende Gas kalibriert werden), gibt er dies durch eine Stromerhöhung an den Gasmesscomputer weiter. Überschreitet dieser Wert die Alarmschwelle, fällt das Relais im Gasmesscomputer ab und die Türe schließt. Der Gasmesscomputer besitzt jeweils einen Schaltkontakt für Voralarm und Hauptalarm. Bei Voralarm kann z. B. die Lüftung eingeschaltet werden um das explosionsfähige Gemisch abzusaugen und so der Gefahr entgegenzuwirken. Bei Hauptalarm werden Maßnahmen getroffen wie z. B. Alarmierung der Feuerwehr oder Ansteuerung einer Sirene.

4 Transport, Lagerung und Auspacken

Die Geräte werden in einer zweckmäßigen, mit Klebeband versiegelten, Karton-Stülpverpackung ausgeliefert. Diese Verpackung ist recycelbar und kann der Wiederverwertung zugeführt werden.

Der vollständige Lieferumfang des Rauchschalters ORS 142 Ex besteht aus folgenden Teilen:

- Rauchschalter ORS 142 Ex (komplett)
- Staubschutzkappe für den Sensor
- Betriebs- und Montageanleitung
- Verpackung



Verpackungseigenschaften beachten!

Die Kartonverpackung des Detektorkastens genügt den minimalen Anforderungen an eine Verpackung und ist bis zum 10-fachen Gewicht stapelbar. Die Verpackungen des Rauchschalters sind nur beschränkt für den Versand per Post oder Bahn geeignet. Für Transporte in tropische Zonen, Schiffs-transporte usw. stehen spezielle Verpackungen zur Verfügung. Weitere Informationen hierzu erhalten Sie direkt beim Hersteller



Verpackungen erst vor Gebrauch öffnen!

Es gelten nur Geräte mit ungebrochener und ungeöffneter Verschiebung (Versiegelungs-Klebeband) als neuwertig. Verpackungen sind erst unmittelbar vor Gebrauch zu öffnen.

Der Rauchschalter ORS 142 Ex wird anhand von zwei Seriennummern identifiziert. Eine Seriennummer befindet sich auf dem Sensor ORS 142 Ex E und eine weitere auf der Anschlussdose. Beide Seriennummern sind nach dem Auspacken des Rauchschalters ORS 142 Ex zu dokumentieren.



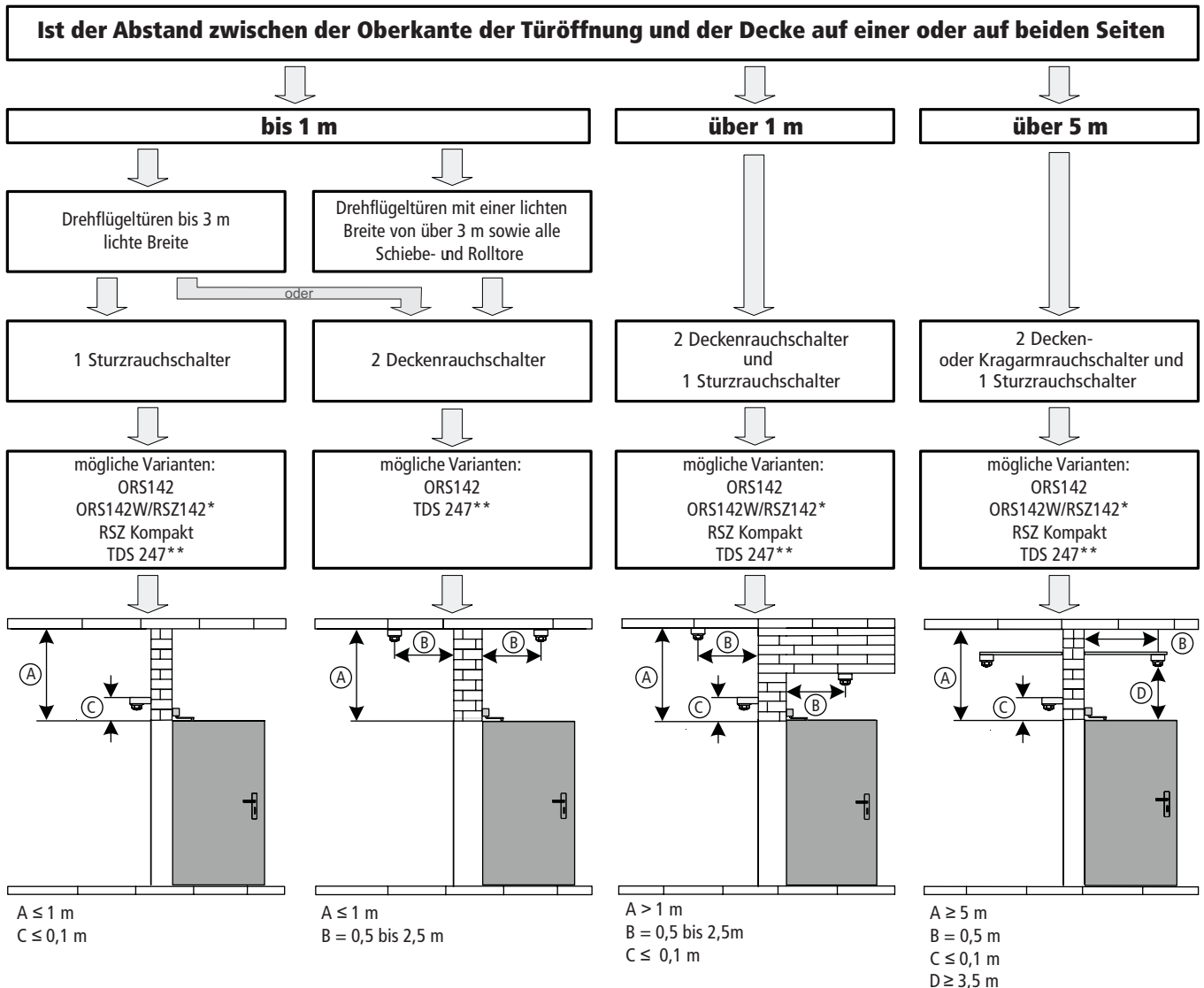
Staubschutzkappe erst bei Inbetriebnahme entfernen!

Der Rauchschaltersensor ist mit einer Staubschutzkappe versehen. Die Staubschutzkappe darf erst bei der Inbetriebnahme und Abnahme der Feststellanlage entfernt werden. Ein vorzeitiges Entfernen der Staubschutzkappe in der Bauphase kann eine vorzeitige Verschmutzung des Rauchschaltersensors zur Folge haben. Verschmutzte Rauchschaltersensoren müssen durch Ersatzsensoren ausgetauscht werden.

5 Projektierung und Montage

5.1 Positionierung

5.1.1 Entscheidungsdiagramm nach DIBt



Hekatron empfiehlt den Einsatz von zwei Deckenrauchschaltern.

Es kommt vor, dass sich der am Sturz angebrachte Rauchschalter im toten Winkel befindet. Dann aber ist er für den Rauch unerreichbar, der Abschluss bleibt geöffnet, Rauch und Feuer können sich weiter ungehindert ausbreiten.

Hinweis:

Ein Rauch-/Thermoschalter erfasst gemäß DIBt einen Bereich von bis zu 2 m nach jeder Seite (Öffnungsbreite bis 4 m). Größere Öffnungsbreiten verlangen deshalb entsprechend mehr Geräte.

* Der ORS 142 W bzw. die RSZ Kompakt sind speziell für die Wandmontage im Sturzbereich entwickelt und zugelassen. Beim Einsatz dieser beiden Produkte ist ein Mindestabstand von 1 cm zu darüberliegenden Bauteilen einzuhalten. Für die Sturzmontage des ORS 142 und des TDS 247 steht der Sockel 143 W zur Verfügung. Der ORS 142 Ex wird mit der Konsole K 143-5 im Sturzbereich angebracht.

** Bei Flucht- und Rettungswegen sowie bei Rauchschutztüren dürfen laut DIBt ausschließlich Rauchschalter eingesetzt werden.

Bei Vorhandensein einer Unterdecke sind die Rauchschalter entweder an einer tragenden Decke (Rohdecke) oder an der Unterdecke dort anzubringen, wo im Falle eines Brandes zuerst eine größere Rauchkonzentration zu erwarten ist.

Ergänzung des Sachverständigenausschusses: Um eine bessere Zugänglichkeit bei Prüfung und Wartung zu gewährleisten, besteht hier die Möglichkeit die Deckenmelder an Kragarmen mit 0,5 m Länge in einer Höhe von mind. 3,5 m über der Oberkante der Wandöffnung zu montieren.

Abb. 5-1: Entscheidungsdiagramm für die Montage von Rauchschaltern

Beachten Sie bitte folgende Hinweise aus den DIBt-Vorgaben:

- Ein Rauchschalter erfasst einen Bereich bis zu 2 m nach jeder Seite. Öffnungsbreiten über 4 m verlangen deshalb entsprechend mehr Geräte.
- Die Auslösevorrichtung muss im Erfassungsbereich der Brandmelder installiert werden. Der Erfassungsbereich des ORS 142 von zwei Metern auf jeder Seite darf nicht überschritten werden.
- Bei Unterdecken muss geprüft werden, ob die Unterdecke rauchdurchlässig ist. Bei rauchdurchlässiger Unterdecke erfolgt die Montage der Melder auf der Rohdecke.
- Bei unterschiedlicher Sturzhöhe gilt grundsätzlich die Vorschrift für die größere Sturzhöhe. Nach dem Einbau einer Feststellanlage muss eine Abnahmeprüfung durchgeführt werden.

Entsprechend der Projektierung nach DIN VDE 0833-2 Punkt 6.2.7.6: Der Abstand zu Wänden darf nicht kleiner als 0,5 Meter sein, ausgenommen bei Gängen, Kanälen und ähnlichen Gebäudeteilen mit weniger als 1 Meter Breite. Sind die Unterteilungen, Balken oder z. B. unter der Decke verlaufenden Klimakanäle vorhanden, die näher als 0,25 Meter an die Decke reichen, so muss auch zu diesen Bauteilen der seitliche Abstand mindestens 0,5 Meter betragen.

Weitere Hinweise zur Planung und zum Einbau von Rauchschaltern können der DIN VDE 0833-2 entnommen werden.

5.2 Montagebeispiele

5.2.1 Montagebeispiele einer Feststellanlage im Ex-Bereich

- ❶ ORS 142 Ex
- ❷ FSZ Basis/FSZ Pro
- ❸ Gasmesscomputer
- ❹ Türhaftmagnet
- ❺ ORS 142 Ex
- ❻ Gasmessfühler

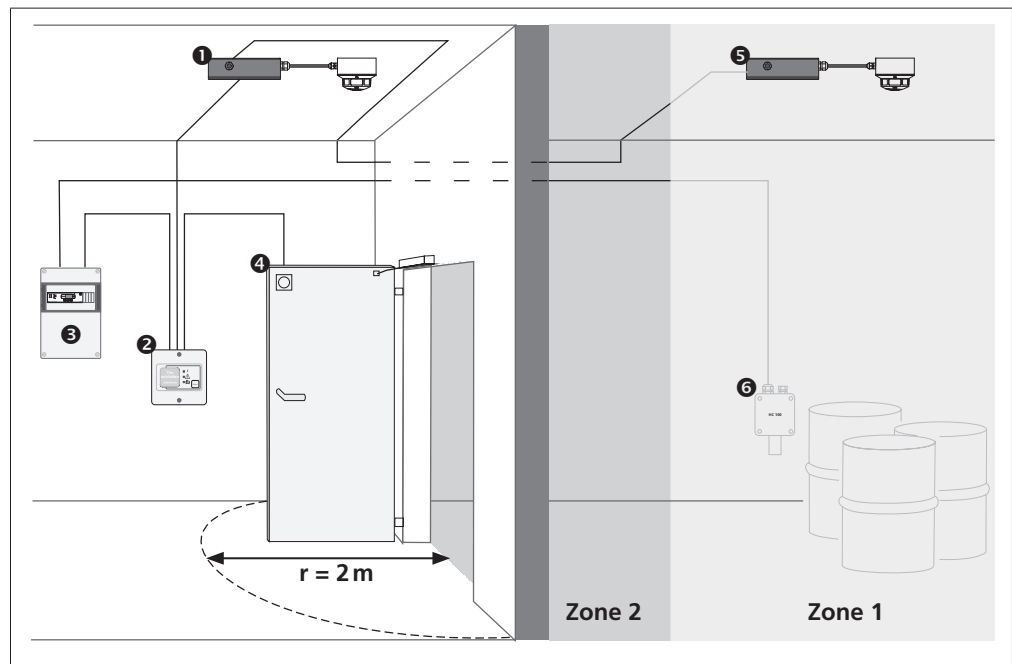


Abb. 5-2: Montagebeispiel 1

Wir empfehlen einen Sicherheitsbereich von 2 m um die Türe mit einzubeziehen. Dieser Bereich kann variieren je nach Art und Menge des Stoffes der gelagert wird.

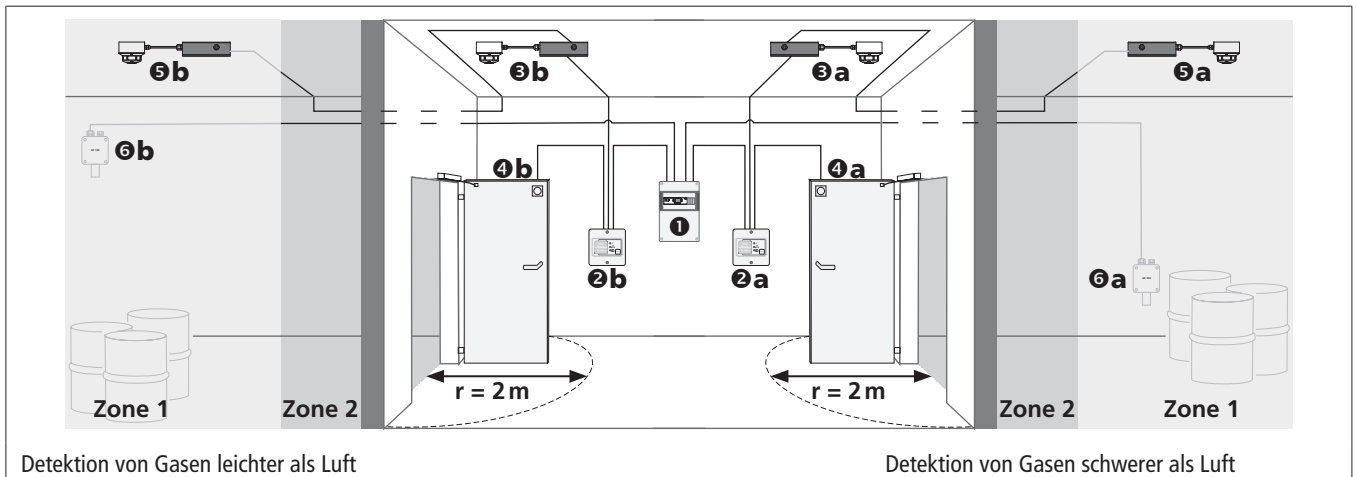


Abb. 5-3: Montagebeispiel 2

1 gemeinsamer Gasmesscomputer

FSA2

- 2b** FSZ Basis/FSZ Pro
- 3b** ORS 142 Ex
- 4b** Türhaftmagnet
- 5b** ORS 142 Ex
- 6b** Gasmessfühler

FSA1

- 2a** FSZ Basis/FSZ Pro
- 3a** Rauchschalter
- 4a** Türhaftmagnet
- 5a** ORS 142 Ex
- 6a** Gasmessfühler

In *Abbildung 5-3* werden zwei explosionsgefährdete Bereiche mit einem Gasmesscomputer überwacht. Jede Feststellanlage verfügt über ein eigenes Netzgerät. Werden in einem der Räume Gase, Dämpfe oder Rauch detektiert, wird nur der Bereich geschlossen der gefährdet ist und die jeweiligen Maßnahmen eingeleitet (Sirene, Blitz, Ansteuerung Lüftung, etc.).

5.2.2 Montagebeispiele Gasmessfühler HC 100 M

F1, F2, F3:
Gasmessfühler

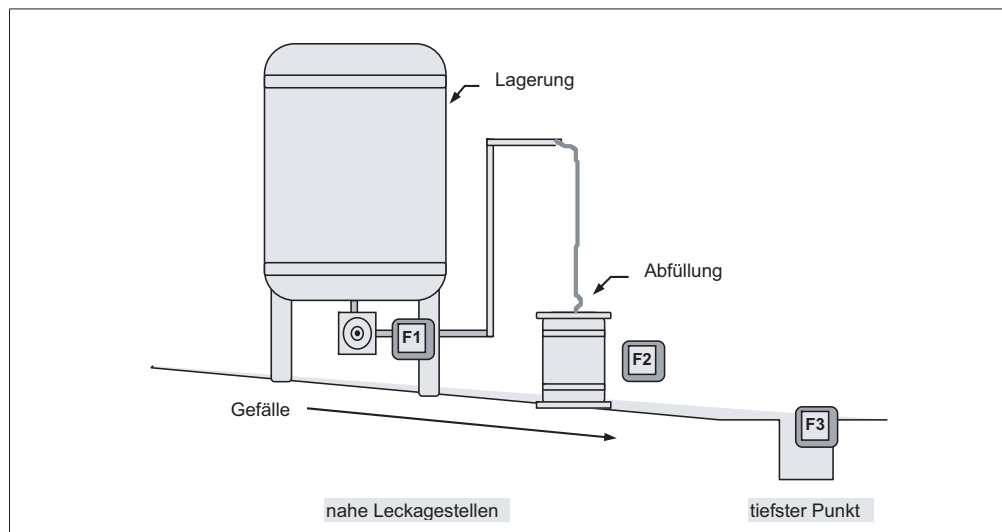


Abb. 5-4: Gase und Dämpfe schwerer als Luft - Montagebeispiel 1

F1, F2, F3, F4:
Gasmessfühler

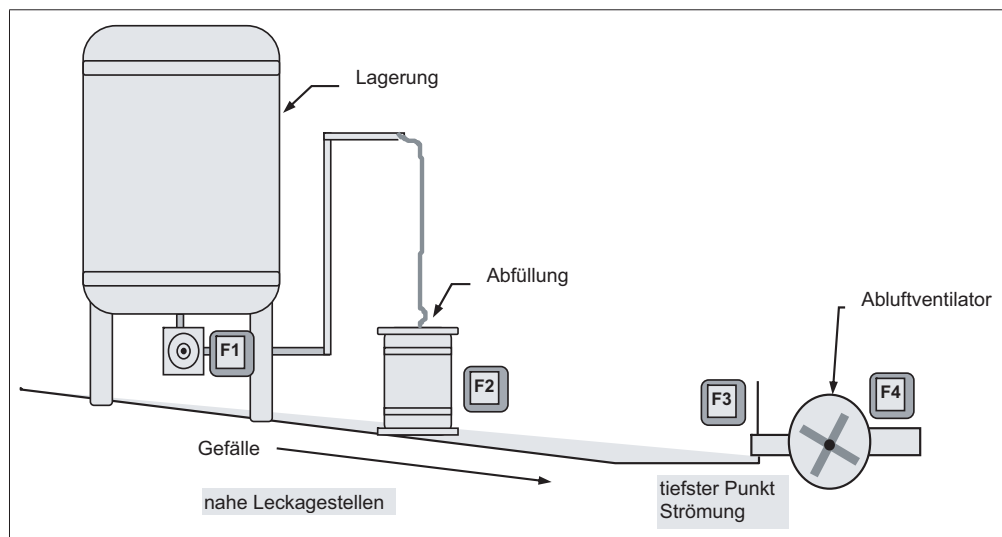


Abb. 5-5: Gase und Dämpfe schwerer als Luft - Montagebeispiel 2

F1, F2:
Gasmessfühler

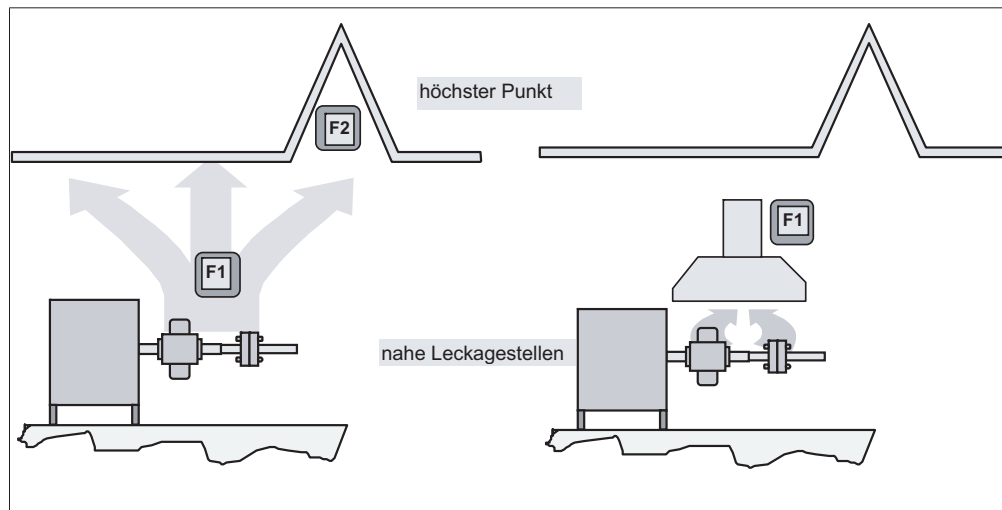


Abb. 5-6: Gase und Dämpfe leichter als Luft - Montagebeispiele

5.3 Montage



Beeinflussung der Schutzart berücksichtigen!

Die Montage ist sorgfältig auszuführen. Verwendete Befestigungsmittel dürfen die Schutzart der verwendeten Geräte nicht negativ beeinflussen.

Für die Montage als Sturzmelder kann die Konsole K 143-S verwendet werden. Für die Montage des Rauchschalters als Kragarmmelder kann die Konsole K 143-K verwendet werden. Beide Konsolen gehören nicht zum Lieferumfang des Rauchschalters und können separat bestellt werden (siehe Kapitel 11.1 Bestelldaten).

Die Gesamtlänge des Rauchschalters ORS 142 Ex beträgt ca. 420 mm. Das Gerät wird mit vier Schrauben an der Konsole befestigt. Der Rauchsensor darf nur waagrecht montiert werden.

Laut DIBt – Deutsches Institut für Bautechnik – muss sich der Handauslösetaster in unmittelbarer Nähe des Abschlusses befinden und darf durch den festgestellten Abschluss nicht verdeckt sein. Er muss gut sichtbar und einfach zu bedienen sein. Der Handauslösetaster muss rot sein, sein Gehäuse muss die Aufschrift „Tür schließen“ tragen. Der Druckknopf der Handauslöseeinrichtung muss auf einer Höhe von 1,40 m \pm 0,2 m montiert werden.

Der Gasmesscomputer GMC 8022 H wird im sicheren Bereich montiert. Am Installationsort sollten nach Möglichkeit Nässe, Öl, Staub usw., sowie die Möglichkeit einer mechanischen Beschädigung vermieden werden. Ideal ist die Montage an einem vibrationsarmen, möglichst temperaturstabilen Ort. Weiterhin sollte die Zugänglichkeit des Systems für Wartungszwecke beachtet werden.

6 Elektrische Installation

6.1 Allgemeine Hinweise und Vorschriften

Elektrische Anlagen in explosionsgefährdeten Bereichen müssen gemäß der Betriebsicherheitsverordnung nach dem Stand der Technik montiert, installiert und betrieben werden. Gehört zu einer elektrischen Anlage ein Teil, das zugleich einer anderen Verordnung über Errichtung und Betrieb einer solchen Anlage unterliegt, so sind darauf auch die Vorschriften der anderen Verordnung anzuwenden.



Bei der Installation in Sonderbereichen haben sich Planer, Installateur, Betreiber und Prüfer mit den relevanten Sonderbestimmungen vorher ausreichend zu beschäftigen.

Für die Ermittlung der verbindlichen Vorschriften können unter anderem folgende Punkte herangezogen werden:

- DIN VDE 0100, DIN VDE 0101, DIN VDE 0800, usw. (Deutschland)
- harmonisierte Normen (z. B. EN 60079)
- nationale Normen und Regeln
- bewährte Betriebsregeln
- einschlägige Veröffentlichungen
- Ergebnisse aus Produkthaftungsverfahren
- andere Erkenntnisse, die der Sicherstellung des Explosionsschutzes und der Sicherheit dienen
- EN 60079-14 – Montage und Installation –
Elektrische Betriebsmittel für gasexplosionsgefährdete Bereiche

Grundsätzlich ist die Verwendung von Werkzeugen und Hilfsmitteln im Erlaubnisscheinverfahren zu regeln. Die Norm EN 1127 gibt dazu weiterführende Informationen, unter anderem zu den Themen Funkenbildung sowie Sicherstellung, dass keine gefährliche explosionsfähige Atmosphäre vorliegt.

Werden Betriebsmittel außerhalb der technischen Spezifikation betrieben, so sind sie als nicht mehr zugelassen zu behandeln. Ausgehend von den Bestimmungen die im Explosionsschutzdokument definiert sind, dürfen nur geeignete Betriebsmittel verwendet werden.



Eingeschränkte Elektroinstallation!

Um potenzielle Gefahren weitgehend auszuschließen, sollte der Umfang der Elektroinstallation im explosionsgefährdeten Bereich weitgehend eingeschränkt werden. Dabei sind Faktoren wie Produktionsprozess (Regelbetrieb, Wartung, Instandhaltung), örtliche Luftzirkulation und der mögliche Störfall zu beachten.



Mechanische, thermische und chemische Einflüsse sowie Wasser und Fremdkörper dürfen die elektrische Installation bei bestimmungsgemäßem Gebrauch nicht übermäßig beanspruchen.

Die EN 60079-14 beschreibt die Verwendung bestimmter Verteilungssysteme. Ein TN-Verteilungssystem muss in explosionsgefährdeten Bereichen als TN-S-System ausgeführt werden. Spätestens in der letzten Verteilung vor der explosionsgefährdeten Betriebsstätte muss der PEN-Leiter in einen PE- und einen N-Leiter aufgeteilt werden. Die ggf. erforderliche Anpassung auf das TN-S-System hat spätestens vor Eintritt der Leitungen in den Ex-Bereich zu erfolgen.

Potenzialunterschiede zwischen verschiedenen, auch fremden, leitfähigen Teilen sollen in explosionsgefährdeten Bereichen möglichst vermieden werden. Ein ausreichender Potenzialausgleich in allen explosionsgefährdeten Bereichen ist sorgfältig auszuführen, zu installieren und zu prüfen. Es müssen alle Körper elektrischer Betriebsmittel und fremde leitfähige Teile wie Gebäudestützen und Gebäudekonstruktionsteile, Rohrleitungen, Behälter, usw. in den Potenzialausgleich so einbezogen werden, dass mit einer Spannungsdifferenz – auch nur von wenigen Volt – sowohl im Normalbetrieb als auch im Fehlerfall nicht zu rechnen ist. Die Anschlüsse von Potenzialausgleichsleitern müssen gegen Selbstlockern gesichert sein.



Mit wenigen Ausnahmen können alle leitfähigen Teile in der elektrotechnischen Anlage im explosionsgefährdeten Bereich in den Potenzialausgleich einbezogen werden. Weitere Hinweise können der EN 60079-17 entnommen werden.

Um Anlagen ordnungsgemäß zu installieren, zu betreiben oder eine vorhandene zu erweitern, ist eine Dokumentation erforderlich, die, soweit zutreffend, folgende Informationen enthält:

- Dokument zur Zoneneinteilung
- Anweisungen für die Errichtung und den Anschluss
- Dokumente für elektrische Betriebsmittel mit besonderen Bedingungen, z. B. Betriebsmittel mit Bescheinigungsnummern, die den Zusatz „X“ haben.
- Systembeschreibung

Bitte beachten Sie vor der elektrischen Installation des Rauchschalters ORS 142 Ex folgende Sicherheitshinweise:



Elektrostatische Aufladungen bei Installation vermeiden!

Bei Installations- und Instandhaltungsarbeiten ist darauf zu achten, dass keine Zündgefahren durch elektrostatische Aufladungen entstehen können. Weiterführende Informationen entnehmen Sie bitte der berufsgenossenschaftlichen Richtlinie BGR 132 für die Vermeidung von Zündgefahren durch elektrostatische Aufladungen.



Länderspezifische Vorschriften und Richtlinien einhalten!

- Die elektrische Installation ist nach den geltenden länderspezifischen Vorschriften, Normen und Richtlinien auszuführen. Die örtlichen Zusatzbestimmungen sind ebenfalls zu beachten.
- Für die Ordnungstrennung und die Installationsart gelten zusätzlich die länderspezifischen Richtlinien und Vorschriften.



Allgemeine Installationshinweise beachten!

- Die für das Errichten und Betreiben von elektrischen Betriebsmitteln geltenden Sicherheitsvorschriften sind einzuhalten.
- Die elektrische Installation darf nur von elektrotechnisch ausgebildeten Personen vorgenommen werden.
- Der Rauchschalter muss grundsätzlich über seine Erdungsklemme am Schaltergehäuse mit dem Potenzialausgleich verbunden sein.
- Gegen störende elektrische Einflüsse wie z. B. Blitzschlag, Einschalten großer Verbraucher, elektrische Funken aller Art und elektromagnetische Wellen sind gegebenenfalls besondere Maßnahmen zu ergreifen.
- Leitungen müssen ausreichend mechanisch geschützt, verlegt und befestigt sein und den vom Raum gestellten Anforderungen genügen. Im Handbereich sind grundsätzlich Schutzrohre zu verwenden. Örtliche Vorschriften legen fest, ob Kunststoffrohre oder Stahlpanzerrohre zu verwenden sind.
- Die einmal gewählten Aderfarben sollten in der gesamten Feststellanlage beibehalten werden.
- Die Kabel der Feststellanlage sind getrennt von Starkstromkabel zu verlegen. In Kabelkanälen oder auf Kabelpritschen sind deshalb Trennwände zu verwenden.
- Öffnungen für Kabel und Leitungen zwischen explosionsgefährdeten Bereichen und nichtgefährdeten Bereichen müssen in angemessener Weise abgedichtet sein.
- Unbenutzte Öffnungen für Kabel- und Leitungseinführungen an elektrischen Betriebsmitteln müssen mit Verschlusselementen verschlossen sein, die für die betreffende Zündschutzart geeignet sind.



Erstprüfung vornehmen:

Nach Abschluss der Montage und elektrischen Installation muss eine Erstprüfung der Betriebsmittel und der Installation in Übereinstimmung mit der Norm DIN EN 60079-17 erfolgen.

6.2 Elektrische Verdrahtung



Installation von Fachkräften durchführen lassen!

Die Installation und der elektrische Anschluss dürfen ausschließlich von Elektrofachkräften oder elektrotechnisch unterwiesenen Personen vorgenommen werden.

Bei der Installation sind die örtlichen Vorschriften maßgebend. Im Handbereich sind grundsätzlich Schutzrohre zu verwenden. Hierbei legen örtliche Vorschriften fest, ob Kunststoffrohre oder Stahlpanzerrohre zu verwenden sind. Die Leitungen der Feststallanlage und Gaswarnanlage sind getrennt von Starkstromkabeln zu verlegen. In Kabelkanälen oder auf Kabeltrassen sind deshalb Trennwände zu verwenden. Leitungen müssen ausreichend mechanisch geschützt verlegt und befestigt sein und den vom Raum gestellten Anforderungen genügen. Für die Feststallanlage können alle handelsüblichen Fernmeldekabel mit oder ohne Abschirmung verwendet werden. Der Leitungsquerschnitt muss entsprechend der Stromaufnahme der verwendeten Geräte sowie der Leitungslänge ausgelegt werden. Die Zahl der Leitungsverbindungen soll so gering wie möglich sein. Jede notwendige Verbindung muss durch zuverlässige Methoden hergestellt werden. Bei Klemmverbindungen dürfen nur Klemmen mit Quetschschutz verwendet werden. Leitungen müssen so mit geeignetem Befestigungsmaterial angebracht werden, dass die Gefahr einer Beschädigung gering ist. Gegen störende elektrische Einflüsse (elektrische Interferenzen) durch Blitzschlag, Einschalten großer Verbraucher, elektrische Funken aller Art und elektromagnetische Wellen sind gegebenenfalls besondere Maßnahmen zu ergreifen.



Adernfarbe beibehalten!

Die einmal gewählten Aderfarben sollten in der gesamten Feststallanlage beibehalten werden.

Nach den geltenden VDE-Vorschriften sind u. a. folgende Punkte zu beachten:

1. Die Anschlussleitungen müssen fest verlegt sein. Für bewegliche Anschlussleitungen müssen PG-Verschraubungen eingesetzt werden, die auch für Zugentlastung zugelassen sind.
2. Die einzelnen Leiter von Netzspannungskabeln dürfen nicht mit Leitern oder leitfähigen Teilen der Kleinspannungsseite in Berührung kommen. Ist dies nicht sichergestellt, muss der Kabelmantel bis zur Klemmstelle belassen werden oder ein zusätzlicher Isolierschlauch über die einzelnen Anschlussdrähte gezogen werden (Schutzklasse II).
3. Die Inbetriebnahme der Gaswarnanlage darf nur durch den Hersteller (Zulassungsinhaber) erfolgen.

Anschluss technik

Leitung Gasfühler:

3-adrig ohne Schutzleiter; abgeschirmt; max. Leitungswiderstand 12 Ω pro Ader
z. B. LiYCY 3 x 1,5 mm² o.ä., das den Erfordernissen des Ex-Raumes entspricht.

Leitung Feststellanlage:

IY(ST)Y 2 x 2 x 0,6 mm oder

IY(ST)Y 2 x 2 x 0,8 mm

Allgemeines

Schirmung:

Der Schirm eines Kabels darf nur auf einer Seite (Fühler, Rauchschalter) aufgelegt werden.

Potenzialausgleich:

Alle Komponenten im explosionsgefährdeten Bereich sind mit dem Hauptpotenzialausgleich zu verbinden (mind. 4 mm²). Da die Türhaftmagnete THM 442, THM 443 und THM 444 nach EN 60079-0 doppelt isoliert sind, kann der Potenzialanschluss entfallen.

Anschluss Rauchschalter ORS 142 Ex:

Die Verdrahtung des Rauchschalters darf nur in der Anschlussdose vorgenommen werden. Alle anderen Leitungstypen entnehmen Sie bitte den Installationsvorschriften. Die Eigenschaften der Kabel sind mit dem Betreiber den Anforderungen des Ex-Raumes anzupassen.

6.3 Durchführung der elektrischen Installation

Die elektrische Installation der Feststallanlage kann im Normalfall unabgeschirmt erfolgen. Eine Abschirmung der Installation ist überall dort erforderlich, wo EMV-Einflüsse zu erwarten sind. Dies trifft auf folgende Umgebungen zu:

- In und um Sende- und Funkanlagen
- Im Bereich von Hoch- und Niederspannungsschaltanlagen mit hoher Energie
- In Bereichen mit EMV-Feldstärken von über 10 V/m
- In Kabeltrassen und Steigschächten zusammen mit energiereichen Kabeln
- In Bereichen mit Geräten und Einrichtungen mit hoher Energie (Trafoanlagen, Kraftwerke, Bahnanlagen, Röntgenanlagen, usw.)
- Außerhalb von Gebäuden

Für die elektrische Installation können in der Regel handelsübliche Installationskabel verwendet werden. Damit die einwandfreie Funktion der Feststallanlage gemäß technischer Spezifikation sichergestellt ist, müssen die Installationskabel einen minimalen Drahtdurchmesser von 0,8 mm und einen minimalen Leitungsquerschnitt von 0,5 mm² aufweisen. Je nach Einsatzland werden von den zuständigen Behörden spezielle Leitungen oder Kabel gefordert. Die geforderten Kabeltypen sind deshalb von Fall zu Fall bei den zuständigen länderspezifischen Behörden zu erfragen.

Beachten Sie beim Anschluss der Geräte folgende Sicherheitshinweise:



Sicherheitshinweise für die elektrische Installation!

- Stellen Sie vor Öffnen des Gehäuses Spannungsfreiheit sicher, bzw. ergreifen Sie geeignete Schutzmaßnahmen.
- Zur Sicherstellung der erforderlichen Mindestschutzart müssen die Kabel- und Leitungseinführungen fest angezogen sein. Nicht benutzte Kabel- und Leitungseinführungen müssen mit der Originaldichtung verschlossen sein.
- Vor der Montage des Deckels muss der Zustand und die Position der Dichtung kontrolliert werden.
- Die Befestigungsschrauben des Deckels müssen gleichmäßig und fest angezogen werden.
- Im Innenraum der Anschlussdose sind die Leitungen auf dem kürzesten Weg auf die Anschlussklemmen zu führen. Reserveschleifen über der Elektronik-Leiterplatte sind zu unterlassen (EMV).

6.3.2 Verdrahtungsplan einer Feststellanlage für den explosionsgefährdeten Bereich mit 3 Rauchschaltern

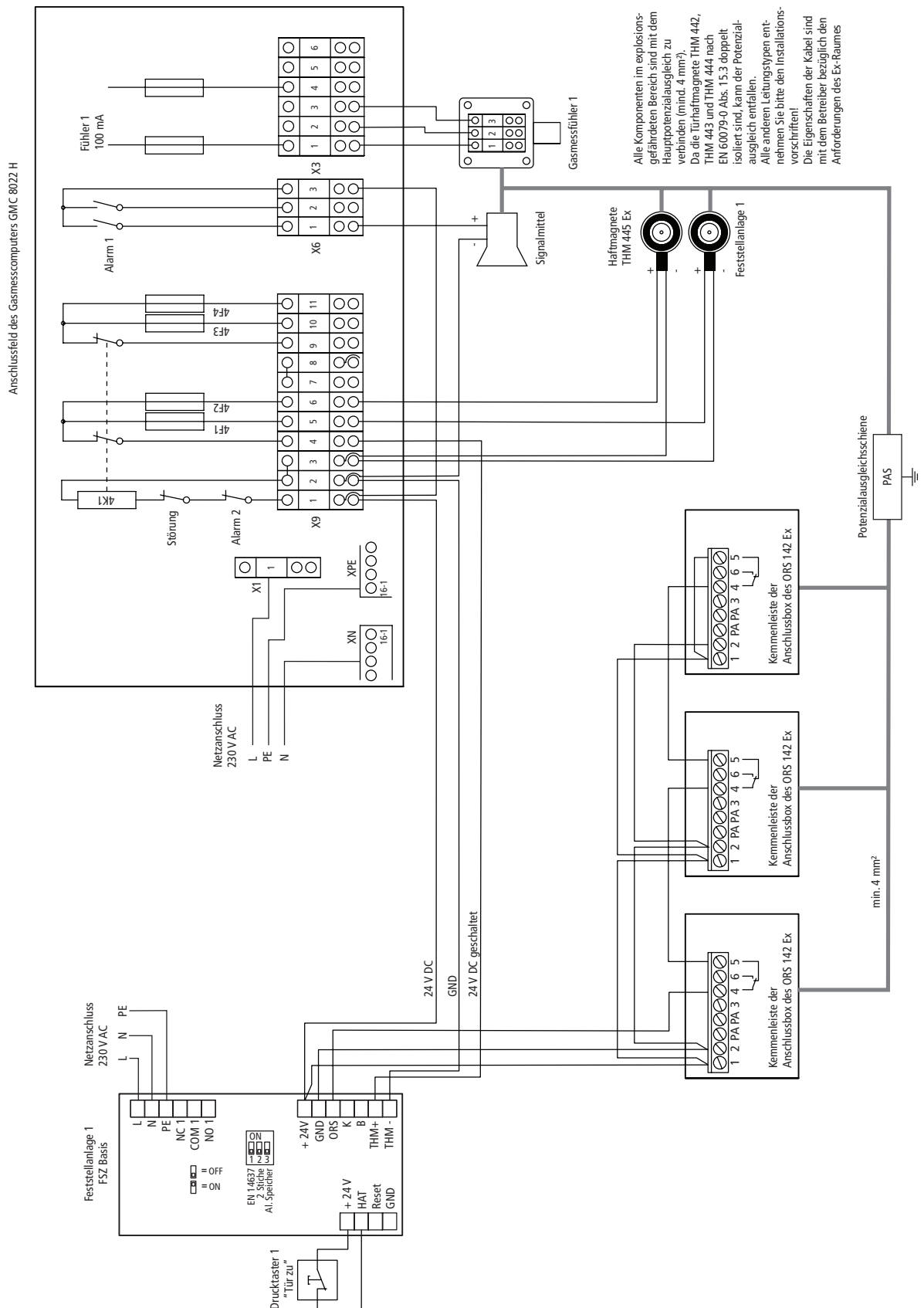


Abb. 6-2: Verdrahtungsbeispiel mit FSZ Basis und FSZ Pro

6.3.3 Verdrahtungsplan zweier Feststellanlagen für den explosionsgefährdeten Bereich

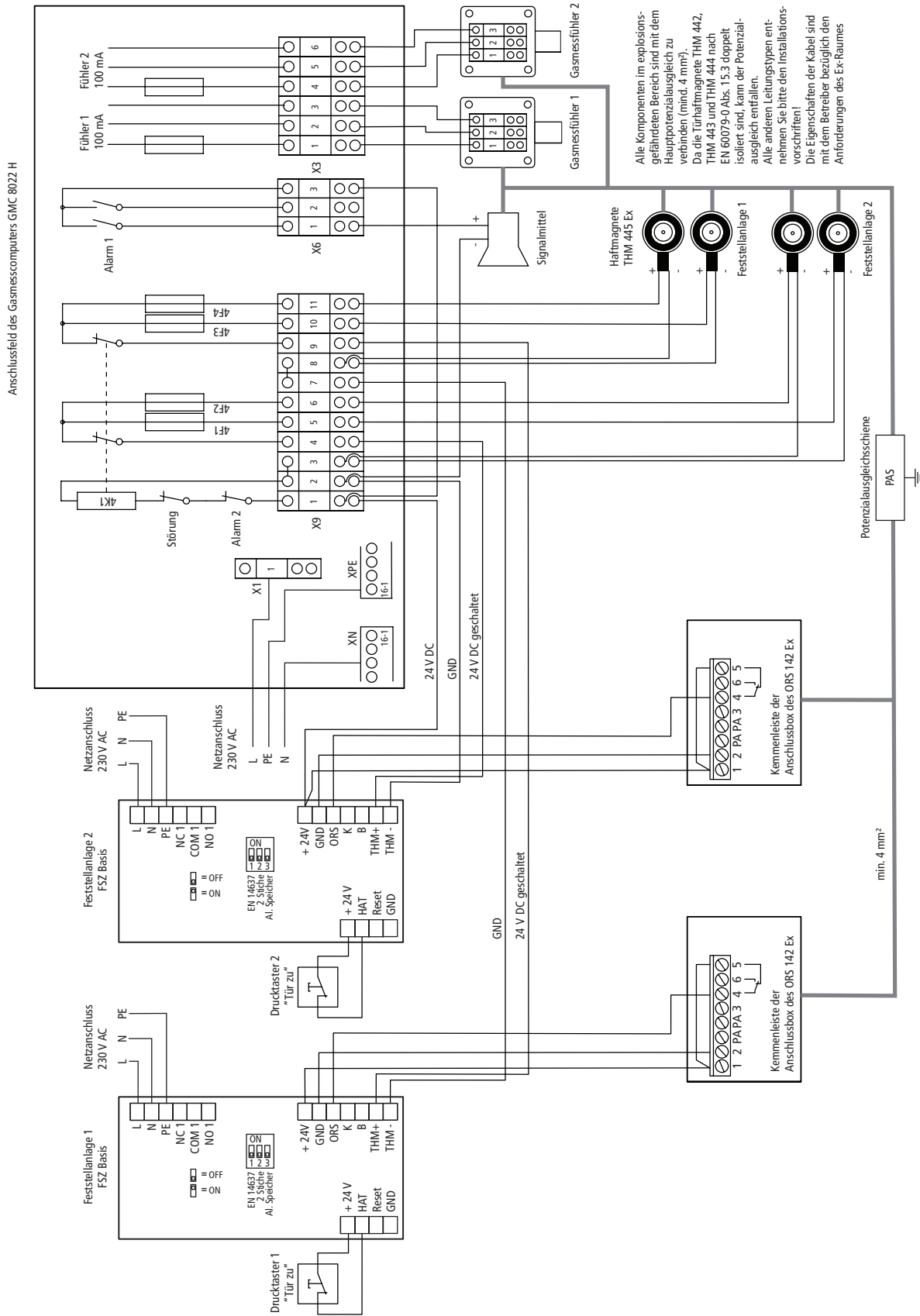


Abb. 6-3: Verdrahtungsbeispiel mit FSZ Basis und FSZ Pro

7 Prüfung und Inbetriebnahme



Gefährdung durch Explosion ausschließen!

Grundsätzlich muss bei allen Eingriffen an der Feststallanlage, insbesondere vor der Inbetriebnahme, sichergestellt werden, dass durch Arbeiten an der Anlage keine Gefährdung durch eine Explosion entsteht. Die Inbetriebnahme muss gemäß der schriftlichen Freigabe des Betreibers erfolgen.

7.1 Abnahmeprüfung

Entsprechend der Betriebssicherheitsverordnung sind Anlagen in explosionsgefährdeten Bereichen vor Inbetriebnahme, nach einer wesentlichen Veränderung sowie nach einer Änderung durch eine befähigte Person auf ihren ordnungsgemäßen Zustand zu prüfen.

Abnahmeberechtigte

Die Abnahmeprüfung einer Feststallanlage in einem explosionsgefährdeten Bereich darf nur von Fachkräften des Herstellers der Auslöse- und/oder Feststellvorrichtung, von diesem autorisierten Fachkräften oder Fachkräften einer dafür benannten Prüfstelle durchgeführt werden. Die berechtigte Elektrofachkraft muss sich vorher mit der Problematik von Ex-Bereichen ausreichend beschäftigen und über die notwendige Erfahrung verfügen. Ausreichende Kenntnisse relevanter Vorschriften und Normen sind Voraussetzung. Insbesondere sind hier die Festlegungen der Norm DIN EN 60079-14 (alte DIN VDE 0165) zu beachten.

Normen für Feststallanlagen

Bei den Vorgaben des Deutschen Instituts für Bautechnik (DIBt) sowie den Normen DIN EN 14637 und DIN 14677 haben sich verschiedene Änderungen ergeben. So werden aus den DIBt-Richtlinien von 1988 die DIBt-Prüfgrundlagen. Die Anwendung und Projektierung einer Feststallanlage wird in den DIBt Bauartgenehmigungen beschrieben. Die berechtigte Elektrofachkraft muss die Bauartgenehmigung kennen und anwenden. Es ist vor der Inbetriebnahme zu überprüfen, ob die Anforderungen der Bauartgenehmigung bezogen auf Planung und Ausführung korrekt umgesetzt worden sind. Der Feuerschutzabschluss oder der Rauchschutzabschluss muss voll funktionsfähig sein.

Gaswarnanlage

Bevor Sie mit der Arbeit an der Anlage beginnen, dokumentieren Sie bitte die Seriennummer des Rauchsensors ORS 142 Ex E und die Seriennummer der Anschlussdose. Das Inbetriebnahme- und Wartungsset IW-Set RS beinhaltet alle Protokolle und Checklisten sowie ergänzende Informationen für die Durchführung der Prüfung und der Abnahme.

7.2 Inbetriebnahme und Funktionstest

So nehmen Sie die Feststellanlage in Betrieb:

1. Schalten Sie die Versorgungsspannung für die Feststellanlagen-Zentrale FSZ Basis/FSZ Pro der Feststellanlage und der Gaswarnanlage GMC ein.
2. Nach Ablauf der Einlaufzeit der angeschlossenen Gaswarnanlage (ca. 30 min) und den Übergang der Gaswarnanlage in den normalen Betriebszustand steht die erforderliche Steuerspannung an den Arbeitskontakten zur Verfügung.
3. Die Türhaftmagnete THM werden mit Strom versorgt.
4. Die Türelemente können von den Türhaftmagneten THM festgehalten werden.

Nach der Inbetriebnahme ist ein Funktionstest wie folgt durchzuführen:

1. Alle Rauchschalter ORS 142 Ex müssen einzeln mit Prüfaerosol 918/5 ausgelöst werden. Der Feuerschutzabschluss muss schließen.
2. Der Feuerschutzabschluss über den montierten Handauslösetaster HAT auslösen. Der Feuerschutzabschluss muss schließen.



Herstellerunterlagen beachten!

Für die Funktionsprüfung der Gaswarnanlage sind die Unterlagen des Herstellers der Gaswarnanlage heranzuziehen.

8 Wartung und Instandhaltung

8.1 Wartungshinweise

Die Hekatron Rauchschalter sind unter Berücksichtigung der besonderen Betriebsumgebungsbedingungen einer Wartung gemäß DIN VDE 0833 Teil 1 zu unterziehen. Gemäß DIN 14677 sind die Brandmelder einer Feststellanlage nach 8 Jahren zu tauschen.

Anwendungsgrenzen: Rauchschalter sollen nicht eingesetzt werden, wenn mit betriebsbedingten Störgrößen wie Staub, Rauch, Betauung oder Dampf zu rechnen ist.



Herstellerunterlagen beachten!

Für die Wartung und Instandhaltung des Gasmesscomputers bzw. des Gasmessfühlers sind die Hinweise des jeweiligen Herstellers zu beachten.



Messkammer nicht öffnen!

Die Messkammer der Rauchschalter darf nicht geöffnet werden!

Hinweise für den Errichter

1. Als *durch den Hersteller autorisierte Fachkraft* (namentlich) gelten Sie, wenn Sie bei Hekatron das entsprechende Seminar besucht und die Fachkundeprüfung mit Erfolg bestanden haben. Damit sind Sie berechtigt, den in diesem Zertifikat aufgeführten Zulassungsgegenstand abzunehmen und zu warten.
2. Die Abnahmeprüfung darf nur von Fachkräften der Hersteller von Auslöse- und/oder Feststellvorrichtungen, von diesen autorisierten Fachkräften oder von Fachkräften einer dafür benannten Prüfstelle durchgeführt werden.
3. Seminar-Teilnahmebescheinigungen gelten nicht als Abnahmeberechtigung.
4. Als benannte Prüfstelle gilt zur Zeit nur der VdS in Köln.

Hinweise für den Betreiber

Feststellanlagen, die gemäß dieser Anleitung angewendet und montiert werden, gewährleisten bei angemessenem Wartungsaufwand die Eigenschaft *selbstschließend* von Raumabschlüssen im Brandfall.

Prüfaerosol 918/5

Das Prüfaerosol 918/5 ist frei von halogenierten Kohlenwasserstoffen (FCKW o. ä.).



Sicherheitshinweise beachten!

Die auf der Flasche aufgedruckten Warn- und Sicherheitshinweise sind unbedingt zu beachten.

8.2 Periodische Prüfung und Wartung

Feststellanlagen in explosionsgefährdeten Bereichen müssen in regelmäßigen Abständen, mindestens jedoch jährlich, komplett mit allen Bestandteilen auf Funktionsfähigkeit geprüft werden. Die Prüfung muss mindestens folgenden Punkt umfassen:

Das Zusammenwirken aller Geräte und der technische Zustand ist nachzuprüfen. Es ist zu prüfen ob die Kenngröße (Rauch), auf die der automatische Rauchschalter anspricht, diesen erreichen kann.

Monatliche Überprüfung

Die Feststellanlage muss vom Betreiber ständig betriebsfähig gehalten und in Abständen von maximal einem Monat auf ihre einwandfreie Funktion überprüft werden. Ergeben zwölf im Abstand von einem Monat aufeinander folgende Funktionsprüfungen keine Funktionsmängel, so braucht die Feststellanlage nur im Abstand von drei Monaten überprüft werden. Wird bei den vierteljährlichen Funktionsprüfungen ein Funktionsmangel festgestellt, so ist umgehend die Betriebsfähigkeit wieder herzustellen und diese durch mindestens drei aufeinanderfolgende monatliche Funktionsprüfungen nachzuweisen.

Bezüglich der im Rahmen der Überprüfung durchzuführenden Maßnahmen wird auf Abschnitt 5.1 der Norm DIN 14677-1 verwiesen.

Diese Überprüfung darf nach entsprechender Einweisung von jedermann eigenverantwortlich durchgeführt werden; eine besondere Qualifikation ist nicht erforderlich. Umfang, Ergebnis und Zeitpunkt der monatlichen bzw. vierteljährlichen Überprüfung sind aufzuzeichnen. Diese Aufzeichnungen sind durch den Betreiber aufzubewahren.

Jährliche Prüfung und Wartung

Der Betreiber ist außerdem verpflichtet, in Abständen von maximal zwölf Monaten eine Prüfung der Feststellanlage auf ordnungsgemäßes und störungsfreies Zusammenwirken der Gerätekombination und aller Geräte sowie eine Wartung vorzunehmen oder vornehmen zu lassen.

Bezüglich der im Rahmen der jährlichen Prüfung und Wartung durchzuführenden Maßnahmen wird auf Abschnitt 5.1 der Norm DIN 14677-1 verwiesen.

Diese jährliche Prüfung und Wartung darf nur von einem Fachmann oder einer dafür ausgebildeten Person ausgeführt werden.

Umfang, Ergebnis und Zeitpunkt der jährlichen Prüfung und Wartung sind aufzuzeichnen. Diese Aufzeichnungen sind durch den Betreiber aufzubewahren.

Für die Funktionsprüfung des Rauchschalters soll das Prüfaerosol 918/5 verwendet werden (Artikel-Nr.: 6900331). Das Prüfaerosol 918/5 ist frei von halogenierten Kohlenwasserstoffen (FCKW o. ä.)



Sicherheitshinweise beachten!

Die auf der Flasche aufgedruckten Warn- und Sicherheitshinweise sind unbedingt zu beachten.

Sollte ein Rauchschalter auf diese Prüfung nicht ansprechen, so ist er auszutauschen.

8.3 Austausch des Rauchschaltersensors ORS 142 Ex E

Der Rauchschaltersensor ORS 142 Ex E ist in einem Sockel mit Bajonettverschluss montiert. Um den Rauchschaltersensor aus dem Sockel zu entnehmen, drehen Sie ihn bitte entgegen dem Uhrzeigersinn heraus. Der Einsatz des neuen Rauchschaltersensors erfolgt sinngemäß. Er kann während des Betriebs ausgetauscht werden, da er einen eigensicheren Stromkreis besitzt.



Achtung!

ORS 142 und ORS 142 Ex sind nicht kompatibel.

8.4 Reinigung des Gerätes



Reinigung nur mit feuchtem Tuch oder Schwamm!

Wegen der Gefahr der elektrostatischen Aufladung darf dieses Betriebsmittel nur mit einem feuchten Tuch oder Schwamm gereinigt werden.



Keine aggressiven Reinigungsmittel verwenden!

Aggressive Reinigungsmittel, wie Lösungsmittel, Reinbenzin oder andere alkoholhaltige Mittel sowie Reinigungsmittel mit chemischen Zusätzen dürfen zur Reinigung nicht verwendet werden.



Rauchschaltersensor nicht öffnen!

Der Rauchschaltersensor ORS 142 Ex E darf nicht geöffnet werden. Ein Reinigen der Messkammer vor Ort (z. B. Reinigungsmittel, Pressluft, usw.) kann zur Schädigung oder zur Beeinträchtigung des Melders führen.

8.5 Entsorgung der Geräte

Der Rauchschalter ORS 142 Ex besteht inklusive seinen Verpackungen aus recyclingfähigem Material und kann zur Entsorgung der Wiederverwertung zugeführt werden.



Für die Entsorgung der Gaswarnanlage sind die Angaben des Gaswarnanlagenherstellers zu beachten.

9 Fehlersuche

9.1 Instandsetzungsarbeiten an Ex-Betriebsmitteln



Reparaturvorschriften beachten!

Reparaturen am Gerät oder an Einzelteilen davon dürfen nur durch instruiertes und autorisiertes Personal des Herstellers durchgeführt werden. Es dürfen nur Originalersatzteile verwendet werden. Alle vorgenommenen Reparaturen und Störungsbehebungen sind zu dokumentieren. Nach einer Reparatur bzw. Störungsbehebung ist der Rauchschalter ORS 142 Ex einer Funktionskontrolle zu unterziehen.



Sicherheitsmaßnahmen gegen Explosion treffen!

Bei jeglicher Störungsbehebung an der Feststellanlage muss die explosionsgefährdete Umgebung beachtet werden. Grundsätzlich muss bei allen Eingriffen an der Feststellanlage während des Betriebes sichergestellt werden, dass durch Arbeiten an der Anlage, keine Gefährdung durch eine Explosion entsteht. Geeignete Sicherheitsmaßnahmen sind insbesondere:

- Spannung abschalten
- Bereich auf mögliche explosionsfähige Atmosphäre kontrollieren
- Verwendung geeigneter Mess- und Kontrollgeräte
- Beachtung besonderer Gefahren



Geräte nicht öffnen!

Bei einer Störungsbehebung dürfen vor Ort keine Eingriffe in die Geräte vorgenommen werden. Defekte Komponenten (Rauchschaltersensor oder Anschlussdose (Interface komplett)) sind vollständig zu ersetzen und mittels Reparaturschein, unter Angabe der Störungsursache, an den Hersteller zur Reparatur einzusenden. Als Ersatzsensor darf nur der Rauchschaltersensor ORS 142 Ex E mit der Artikelnummer 4000259.0201 verwendet werden.

9.1.1 Fehlersuche in unsicherer Atmosphäre

Es ist nicht sicher gestellt, dass keine explosionsfähige Atmosphäre herrscht. Vorhandene Explosionsgefahr in der Zone 1/2 oder Zone 22.

Es bestehen folgende Möglichkeiten zur Fehlersuche:

- Diagnose erfolgt gemäß der Anzeige (LED) des Rauchschaltersensors ORS 142 Ex E.
- Rauchschaltersensor ORS 142 Ex E kann ausgewechselt werden (unter Spannung).

Ersetzen Sie gegebenenfalls den Rauchschaltersensor ORS 142 Ex E gemäß *Kapitel 8.3 – Austausch des Rauchschaltersensors ORS 142 Ex E.*

9.1.2 Fehlersuche in nicht explosionsfähiger Atmosphäre

Der Betreiber/Errichter der Anlage stellt sicher, dass keine explosionsfähige Atmosphäre herrscht. Es bestehen folgende Möglichkeiten zur Fehlersuche:

- Rauchschaltersensor ORS 142 Ex E kann ausgewechselt werden (unter Spannung).
- Anschlussdose darf geöffnet werden.

Sollte das Auswechseln des Rauchschalterkopfes keine Abhilfe schaffen, können Sie die Spannungsversorgung in der Anschlussdose prüfen. Entfernen Sie dazu den Rauchschaltersensor aus der Fassung und überprüfen Sie die Spannung an folgenden Klemmen (siehe Abb. 3-3):

- Versorgungsspannung zwischen Klemmen 1 und 2 (Kundenseite): 20 V
--> Spannung zwischen Klemmen M1 und M2 (Melderseite) ca. 19,5 V
- Versorgungsspannung zwischen Klemmen 1 und 2 (Kundenseite): 24 V
--> Spannung zwischen Klemmen M1 und M2 (Melderseite) ca. 23,5 V
- Versorgungsspannung zwischen Klemmen 1 und 2 (Kundenseite): 28 V
--> Spannung zwischen Klemmen M1 und M2 (Melderseite) ca. 27,5 V

Melderseite/Anschluss zum Sensor ORS 142 Ex E		Kundenseite/Anschluss extern	
		5	NO
		6	NC
RS-Bus	M3	4	Com
Relaisansteuerung	M4	3	RS-Bus
		PA	Intern/Potenzialausgleich
U _B 24 V DC	M1	PA	Intern/Potenzialausgleich
0 V	M2	2	0 V
		1	U _B 24 V DC

Tab. 9-1: Fehlersuche Melderseite/Kundenseite

Durch eine Überprüfung der Relaisansteuerung (Klemme M4) des Melders können Sie feststellen, ob das Relais richtig schaltet. Bei dieser Messung muss sich der Sensor ORS 142 Ex E in der Fassung befinden. Die Messung der Spannung zwischen M2 und M4 muss zu folgenden Ergebnissen führen:

- Im Normalbetrieb: 3 V
- Im Alarmfall: 0 V

Durch eine Messung der Spannung U an Klemme 3 gegen Klemme 2 (Kundenseite) können Sie die Sicherung im RS-Bus-Zweig überprüfen. Die Messung der Spannung U zwischen Klemme 2 und Klemme 3 führt zu folgenden Ergebnissen bzw. Toleranzen:

- Versorgungsspannung = 20 V DC => U = ca. 17 V DC
- Versorgungsspannung = 24 V DC => U = ca. 21 V DC
- Versorgungsspannung = 28 V DC => U = ca. 25 V DC

Bei defekter Sicherung wird 0 V gemessen. In diesem Fall muss der Rauchschalter ORS 142 Ex komplett ausgetauscht werden.

9.2 Fehlersuche am Gasmesscomputer GMC 8022 H

LED	Zustand	Bedeutung	Ursache
A1	blinkt	<ul style="list-style-type: none"> Alarmstufe 1 wurde erreicht. Jedoch noch keine Alarmauslösung. 	<ul style="list-style-type: none"> Messstelle ½ hat Voralarm erreicht. Die Verzögerungszeit ist noch nicht abgelaufen.
A2	blinkt	<ul style="list-style-type: none"> Alarmstufe 2 wurde erreicht Jedoch noch keine Alarmauslösung. 	<ul style="list-style-type: none"> Messstelle ½ hat Hauptalarm ausgelöst. Die Verzögerungszeit ist noch nicht abgelaufen.
A1	an	<ul style="list-style-type: none"> Alarmstufe 1 ausgelöst. 	<ul style="list-style-type: none"> Messstelle ½ hat Voralarm ausgelöst. Die Verzögerungszeit ist abgelaufen.
A2	an	<ul style="list-style-type: none"> Alarmstufe 2 ausgelöst. 	<ul style="list-style-type: none"> Messstelle ½ hat Voralarm ausgelöst. Die Verzögerungszeit ist abgelaufen.
Err	an	<ul style="list-style-type: none"> Es leuchtet eine LED „Err“: <ul style="list-style-type: none"> Bei der entsprechenden Messstelle liegt eine Störung vor. Es leuchten beide LEDs „Err“: <ul style="list-style-type: none"> Störung auf beiden Messstellen. Gerät defekt. 	
	blinkt	<ul style="list-style-type: none"> Erlischt nach 30 Sekunden. Man ist im Kalibrier- oder Alarmtestmenü. 	<ul style="list-style-type: none"> Das Gerät wurde gerade eingeschaltet. Fühler Exmonitor im CAL- Betrieb.
Power	an	<ul style="list-style-type: none"> Das Gerät ist betriebsbereit. 	<ul style="list-style-type: none"> Versorgungsspannung im erlaubten Bereich.
	aus	<ul style="list-style-type: none"> Keine oder zu geringe Versorgungsspannung. 	<ul style="list-style-type: none"> Netzsicherung im Gerät defekt. Verdrahtungsfehler Versorgungsspannung zu klein.
Hupe	an	<ul style="list-style-type: none"> Hupe ist aktiviert. 	<ul style="list-style-type: none"> Messstelle ½ hat Voralarm oder Hauptalarm erreicht.
Ch1	an	<ul style="list-style-type: none"> Anzeige der Konzentration Fühler 1. 	<ul style="list-style-type: none"> Sie befinden sich im Überwachungsmenü.
	blinkt	<ul style="list-style-type: none"> Infos zu Messstelle 1 werden angezeigt. 	<ul style="list-style-type: none"> Sie befinden sich im Kalibriermenü.
Ch2	an	<ul style="list-style-type: none"> Anzeige der Konzentration Fühler 2 	<ul style="list-style-type: none"> Sie befinden sich im Überwachungsmenü.
	blinkt	<ul style="list-style-type: none"> Infos zu Messstelle 2 werden angezeigt. 	<ul style="list-style-type: none"> Sie befinden sich im Kalibriermenü.

Anzeige	blinkt	<ul style="list-style-type: none"> • Messbereichsüberschreitung • Spitzenwert wird angezeigt. • Maßnahmen: <ul style="list-style-type: none"> – Sicherstellen einer ungefährlichen Atmosphäre am Fühler. – Rücksetzen mittels Reset. 	<ul style="list-style-type: none"> • Messbereichsüberschreitung: 20 mA < Signal < 22 mA • Hohe Gaskonzentration.
	“---“	<ul style="list-style-type: none"> • Messbereichsüberschreitung • Maßnahmen: <ul style="list-style-type: none"> – Sicherstellen einer ungefährlichen Atmosphäre am Fühler. – Rücksetzen mittels Reset. 	<ul style="list-style-type: none"> • Messbereichsüberschreitung: Fühlersignal > 22 mA • Hohe Gaskonzentration. • Kurzschluss auf der Fühlerleitung.

Tab. 9-2: Fehlersuche am Gasmesscomputer 8022 H

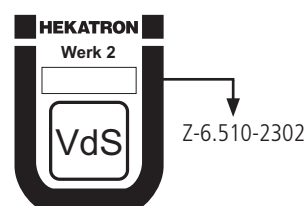
10 Technische Daten

10.1 Technische Daten ORS 142 Ex

Funktionsprinzip	Streulicht
Ansprechschwelle	Nach EN 54, Teil 7
– Rauch	70 °C
– Temperatur	
Betriebsspannung	20 V ... 28 V
Restwelligkeit	max 200 mV _{SS}
Stromaufnahme in Ruhe	
– Betriebsspannung 20 V DC	max. 9 mA
– Betriebsspannung 24 V DC	max. 10,5 mA
– Betriebsspannung 28 V DC	max. 12 mA
Stromaufnahme bei Alarm	
– Betriebsspannung 20 V DC	max. 1,6 mA
– Betriebsspannung 24 V DC	max. 1,7 mA
– Betriebsspannung 28 V DC	max. 1,8 mA
Stromaufnahme bei Störung	
– Betriebsspannung 20 V DC	max. 1,9 mA
– Betriebsspannung 24 V DC	max. 2,3 mA
– Betriebsspannung 28 V DC	max. 2,7 mA
Relaiskontakte	
– Schaltspannung	max. 30 V
– Schaltstrom	max. 1 A
– Schaltleistung	max. 30 W
Zusatzausgang	Klemme 3 (nur für Kommunikation)
Schutzart nach EN 60529	Anschlussdose: IP 54 Rauchschalter: IP 42
Kabeleinführung	2 x M16
Kennzeichnung nach EN 60079-ff	⊕ II 2G Ex eb mb [ib Gb] IIC T4 Gb ⊕ II 3D Ex tc [ic Dc] IIIB T130°C Dc
DIBt-Zulassung ¹⁾	Z-6.510-2302
EU-Baumusterprüfbescheinigung	Anschlussdose: EPS 18 ATEX 1 124 Rauchschalter: IBExU 04 ATEX 1106
Betriebsumgebungstemperatur	-20 °C ... +70 °C
Maße	Siehe Maßbild
Gewicht (Rauchschalter, Sockel, Verbindungskabel, Anschlussdose)	1052 g

Tab. 10-1: Technische Daten Rauchschalter ORS 142 Ex

¹⁾Zulassungen ORS 142 Ex



10.2 Technische Daten GMC 8022 H

Typbezeichnung	Gasmesscomputer GMC 8022 H
Messkanäle	2
passende Fühler	Serien ExDetector, Gasmonitor, Exmonitor
EG-Baumusterprüfung nach Richtlinie 94/9/EG, Messfunktion	BVS 03 ATEX G 007 X
max. Entfernung der Fühler	ca. 500 bis 1000 m, je nach Gerätekonfiguration und verwendetem Fühler (siehe Datenblatt ExDetector HC 100 des Herstellers Bieler+Lang) ¹⁾
Fühlerschnittstelle	linearer Eingang 4... 20 mA, Shunt 226 Ohm gegen GND Fühlerversorgung: 24 V DC (20...27,6 V DC), SELV, max. 100 mA pro Fühler
Alarmstufen	Sammelausgänge für Messkanal 1 und 2: <ul style="list-style-type: none"> • Alarm 1 und 2 • Hupe • Störung
Ausgänge	• Potentialfreie Sammelalarmrelais für: <ul style="list-style-type: none"> – Alarm 1: Schließer – Alarm 2: Wechsler – Störung: Öffner – Hupe: Schließer
Schaltleistung der Ausgangsrelais	230 V AC, 2 A 30 V DC, 2 A
Versorgungsspannung	230 V AC, 50 ... 60 Hz 24 V DC (21,7 ... 28 V DC) SELV zum Anschluss an übliche Wechselstrom-/Gleichstrom-Leistungsumrichter
Stromaufnahme ohne Fühler bei 24 V DC	110 mA
Leistungsaufnahme	14 W/20 VA
Betriebstemperaturbereich	0 °C... +55 °C
Feuchtebereich	0...90 % rF
Umgebung	• Einsatz bis 2000 m über NN • vor direkter Sonneneinstrahlung schützen
Lagerung	-25 °C ... +55 °C
Anzeigeelemente	• Je Messkanal LEDs für: <ul style="list-style-type: none"> – Alarm 1 und 2 – Störung – Angezeigten Fühler <ul style="list-style-type: none"> • Betriebsbereitschaft • Hupe • Digitalanzeige für Gaskonzentration und Programmierdaten
Auflösung der Konzentrationsanzeige	Messbereichsendwert 100 ... 999: 1 Messbereichsendwert 10,0 ... 99,9: 0,1 Messbereichsendwert 1,00 ... 9,99: 0,01

Bedienelemente	3 Tasten für: <ul style="list-style-type: none"> • Hupe und Alarmreset • Führung durch Menüs • Programmierung
Reseteingang	Schließerkontakt zur Schleifung der internen Steuerungspannung 24 V DC, SELV
Einlaufzeit	abhängig vom angeschlossenen Fühlertyp
Bauform	Kleinfeldverteiler für Wandmontage (intern vorverdrahtet)
Schutzart	IP 54
Gehäusematerial	Kunststoff Polystyrol nach VDE 0471
Gewicht	ca. 4,26 kg
Maße (HxBxT)	450 x 315 x 155 mm

Tab. 10-2: Technische Daten Gasmesscomputer GMC 8022 H
Quelle: Datenblatt Auswertesysteme GMC 8022 (Stand:02/2011)
<http://www.bieler-lang.de> ⇒ Download ⇒ Produkte ⇒ GMC 8022

10.3 Technische Daten HC 100 MH

Typbezeichnung	ExDetector HC 100 M
Schutzart (Gehäuse)	IP 54
Gehäusematerial	Sensor: Edelstahl Gehäuse: Aluminium
Gewicht	ca. 1300 g
Kabeleinführung	Kabeldurchmesser 8...13 mm
Anschlussklemmen	3-polig 0,5 ... 2,5 mm ² (ohne Aderendhülse) 0,5 ... 1,5 mm ² (mit Aderendhülse)
Einsatzbereiche	Ex-Bereich Zonen 1 und 2
Geräteklasse	II 2G
Überwachungsfläche	40 bis max. 60 m ² je nach Anwendungsfall
Anwendung	Wandmontage
Erfassbare Gase	brennbare Gase und Dämpfe ¹⁾ Liste der geprüften Gase/Dämpfe siehe EG-Baumusterprüfbescheinigung BAM 03 ATEX 0003 X
Messbereich	0 ... 100 % UEG in Luft Sauerstoffgehalt im Messgas 10 ... 20,9 vol%
Messprinzip	katalytische Verbrennung (Wärmetönung)
Ansprechzeit T90	abhängig vom Messgas (10 ... 60 s)
Anwärmzeit	10 s
max. Strömungsgeschwindigkeit	15 m/s (BAM geprüft bis 6 m/s)
Temperaturbereich	-20 °C ... +55 °C
Luftdruckbereich	800 ... 1100 h Pa

Feuchtebereich	20 ... 90 % rel. Feuchte
Lagerbedingungen	Temperatur: -25 °C ... 60 °C Luftdruck: 800 h Pa ... 1100 h Pa Feuchte: 20 % rF ... 90 % rF
Feldschnittstelle	4 ... 20 mA, Bürde max. 350 Ohm
Versorgungsspannung (Fühlerklemme)	18 ... 32 V DC SELV/PELV max. 5,5 W Vorsicherung 100 mA Tr
Kalibrierschnittstelle	Zündschutzart: Ex ib IIC; nur zum Anschluss an einen bescheinigten eigensicheren Stromkreis: $U_i = 13,8 \text{ V} / P_i = 432 \text{ mW} / L_i = 0 / C_i = 0$
sicherheitstechnische Maximalspannung	$U_m = 250 \text{ V}$
max. Kabellänge	1000 m abhängig vom Kabeltyp
Verbindungskabel	3 aktive Adern, Leitung geschirmt vorzugsweise H05VVC4V5-K
geeignete Auswertgeräte	Gasmesscomputer GMC 8022 H
EG-Baumusterprüfung nach Richtlinie 94/9/ EG	Gehäuse/Elektronik: II 2G Ex de [ib] IIC T6
Elektrische Sicherheit des Betriebsmittels	PTB 00 ATEX 1075 -20 °C < TA < +55 °C
	Sensorvorderteil: II 2G Ex d IIC T4 für -20 °C < TA < 80 °C T6 für -20 °C < TA < 55 °C PTB 00 ATEX 1076U
Messfunktion	BAM 03 ATEX 0003 X

Tab. 10-3: Technische Daten ExDetector HC 100 M

Quelle: Datenblatt Gasmessfühler ExDetector HC-100 (Stand: 04/2014)

<http://www.bieler-lang.de> ⇒ Download ⇒ Produkte ⇒ ExDetector HC 100

- ¹⁾ Die Lebensdauer eines Wärmetönungssensors wird durch sogenannte Katalysatorgifte beeinträchtigt. Zu den vergiftenden Substanzen gehören Schwefel-, Phosphor-, Silikon- und Bleiverbindungen. Auch korrosive Substanzen, die bei der Reaktion am Messelement Fluor- und Chlorverbindungen freisetzen, verringern die erwartete Lebensdauer von > 3 Jahren.

11 Anhang

11.1 Bestelldaten

Bestellnummer	Produktbezeichnung
5 000 590.0201	Rauchschalter ORS 142 Ex
4 000 259.0201	Austauschsensoren ORS 142 Ex E für Rauchschalter ORS 142 Ex
6 500 131	THM 442 Türhaftmagnet
6 500 132	THM 443 Türhaftmagnet
6 500 133	THM 444 Türhaftmagnet
6 500 139	THM 445 Ex-Türhaftmagnet
31-6500001-01-xx	THM 455 Ex-Türhaftmagnet
6 500 136	ASV 65 Standardanker
6 500 137	ASV 75 Standardanker
6 500 138	AFV 75 Flexibler Anker
6 500 140	ATV 75 Teleskopanker
6 500 141	422 Ex-Handauslösetaster
5 600 097.0201	Prüfgerät FDT 533
6 900 331	Prüfaerosol 918/5
31-5400002-01-xx	Feststellanlagen-Zentrale FSZ Basis
31-5400003-01-xx	Feststellanlagen-Zentrale FSZ Pro
7 001 949	Inbetriebnahme- und Wartungsset IW-Set RS
6 900 360	Ex-Anschlussdose für Ex-Magnete
6 900 329	Gasfühler HC 100 M
6 900 333	Gasmesscomputer GMC 8022 H

Tab. 11-1: Bestelldaten Rauchschalter ORS 142 Ex und Zubehör

11.2 Stoffliste

Stoff	Messbereich	geeignete Fühler
Brennbare Gase und Dämpfe (Flüssigkeiten)	0 ... 100 % UEG	ExDetector HC-100
Erdgas	0 ... 100 % UEG	ExDetector HC-100
Flüssiggas	0 ... 100 % UEG	ExDetector HC-100
Lösemittel	0 ... 100 % UEG	ExDetector HC-100
Acetylen C_2H_2	0 ... 100 % UEG	ExDetector HC-100
Aceton C_3H_6O	0 ... 100 % UEG	ExDetector HC-100
Ammoniak NH_3	0 ... 5 vol %	ExDetector HC-100
Äthanol C_2H_6O	0 ... 100 % UEG	ExDetector HC-100
Benzol C_6H_6	0 ... 100 % UEG	ExDetector HC-100
Butylglykol $C_6H_{14}O_2$	0 ... 100 % UEG	ExDetector HC-100
Ethylacetat $C_4H_8O_2$	0 ... 100 % UEG	ExDetector HC-100
iso-Propanol C_3H_8O	0 ... 100 % UEG	ExDetector HC-100
Methan CH_4	0 ... 100 % UEG	ExDetector HC-100
Methanol CH_4O	0 ... 100 % UEG	ExDetector HC-100
Butan C_4H_{10}	0 ... 100 % UEG	ExDetector HC-100
Heptan C_7H_{16}	0 ... 100 % UEG	ExDetector HC-100
Nonan	0 ... 100 % UEG	ExDetector HC-100
Pentan C_5H_{12}	0 ... 100 % UEG	ExDetector HC-100
Propan C_3H_8	0 ... 100 % UEG	ExDetector HC-100
Toluol C_7H_8	0 ... 100 % UEG	ExDetector HC-100
Wasserstoff H_2	0 ... 100 % UEG	ExDetector HC-100
Xylol C_8H_{10}	0 ... 100 % UEG	ExDetector HC-100
Vinylacetat $C_4H_6O_2$	0 ... 100 % UEG	ExDetector HC-100
MIBK $C_4H_6O_2$	0 ... 100 % UEG	ExDetector HC-100
MEK C_4H_8O	0 ... 100 % UEG	ExDetector HC-100

Tab. 11-2: Stoffliste für ExDetector HC-100



7. Die notifizierten Stelle [Name, Kennnummer] hat [Beschreibung der Maßnahme] und folgende Bescheinigung ausgestellt:
Where applicable, the notified body [name, number] performed [description of intervention] and issued the certificate:

**IBExU Institut für
Sicherheitstechnik GmbH, 0637**

**Baumusterprüfung /
type examination**

IBExU04ATEX1106

**Bureau VERITAS
Consumer Products Services
Germany GmbH, 2004**

**Baumusterprüfung /
type examination**

EPS 18 ATEX 1 124

8. Zusatzangaben: / *Additional information:*


Unterschiedet für und im Namen von: / *Signed for and on behalf of:*


Ort und Datum der Ausstellung / *Place and date of issue*

79295 Sulzburg, Germany, 10.07.2018

Name, Funktion und Unterschrift / *Name, function and signature*

i.V. 
Thomas Alink
Leiter Produktbereitstellung/
Head of Product Generation

i.V. 
Bernd Melz
Leiter Qualifizierung/
Head of Qualification

i.V. 
Hans-Peter Baumann
Ex-Beauftragter/
Ex-Representative

Kompetenzzentrum/
Competence Center

Kompetenzzentrum/
Competence Center

Kompetenzzentrum/
Competence Center

Sicherheit – ein menschliches Grundbedürfnis

Hekatron konzentriert seit über 50 Jahren ihre ganze Erfahrung, Kompetenz und Innovationskraft darauf, Systeme für den vorbeugenden technischen Brandschutz zu entwickeln und zu produzieren.

Sicherheit – ein menschliches Grundbedürfnis, dessen wir uns annehmen, ebenso wie die weiteren Tochterunternehmen der familiengeführten Securitas Gruppe Schweiz.

Unser Lieferprogramm, produziert auf höchstem Qualitätsniveau Made in Germany, umfasst:

- Brandmeldeanlagen
- Sonderbrandmeldetechnik
- Ansteuerung Feuerlöschanlagen
- Feststellanlagen für Feuerschutzabschlüsse
- Rauchfrüherkennung in raumluft-technischen Anlagen
- Universelle Managementsysteme
- Rauchwarnmelder und Funkvernetzungsmodule
- Speziallösungen

Hekatron Vertriebs GmbH
Brühlmatten 9
D-79295 Sulzburg
Techn. Support 07634 500-8050

Ein Unternehmen der
Securitas Gruppe Schweiz

rs-info@hekatron.de
www.hekatron.de