



SI-Leuchte Art.-Nr.: EERL529CC-E

LED-Sicherheitsleuchte zum Deckeneinbau und zur Ausleuchtung der Flucht- und Rettungswege nach DIN EN 60598-1, DIN EN 60598-222 und DIN EN 1838.

Die Deckeneinbauleuchte aus Zink-Aluminium passt sich unauffällig der Decke an. Sie kann neben herkömmlicher Deckeneinbaumontage ebenfalls in konventionelle, sowie Brandschutzdosen montiert werden. Durch die in der Linse eingebrachte Status LED wird die Harmonie des Gehäuses nicht unterbrochen. Mit dem Einsatz von Streulinse und leistungsstarker LED ERT Technik wird eine optimale Lichtverteilung und Ausleuchtung der Flucht- und Rettungswege erreicht.



TECHNISCHE DATEN

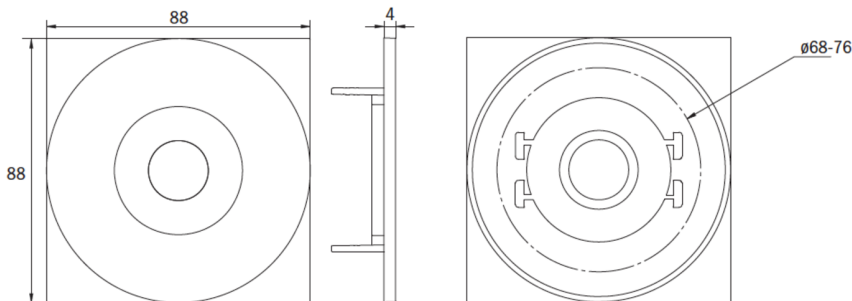
Leuchtentyp	Sicherheitsleuchte
Montageart	Deckeneinbau
Piktogramm	Nein
Leuchtmittel	LED
Gehäusematerial	Zink-Druckguss
Farbe	Edelstahl gebürstet
Schutzart IP	20
Schlagfestigkeitsgrad IK	≥ 3
Schutzklasse	3
Versorgung	zentrale Stromversorgung
Überwachung	CC - CoreCompact 24V
Überbrückungszeit	CPS
Betriebsart	DS/BS
Eingangsspannung AC	24 V
Leistung max.	1,5 W
Leistung DS	1,5 W
Leistung BS	0,4 W
Umgebungstemp. DS	-5 °C / 40 °C
Umgebungstemp. BS	-5 °C / 40 °C
Höhe	4 mm
Durchmesser	88 mm
Einbaumaß ø	68 mm



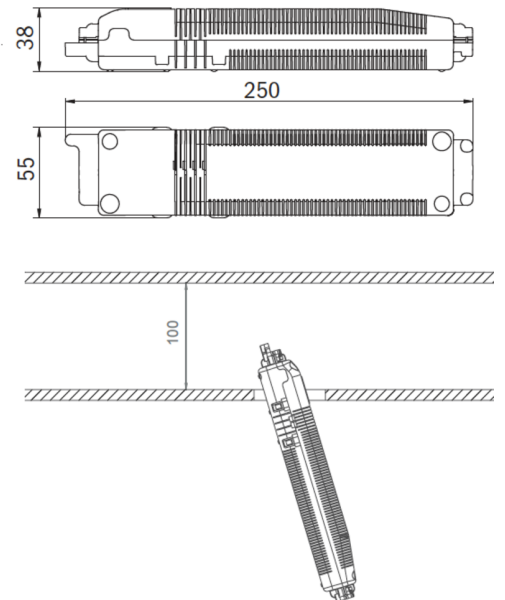
Gewicht	0.22 kg
Gewicht inkl. Verp.	0.35 kg
Anschlussquerschnitt	2.5 mm
Schalteingang L ¹	Nein
Notlichtblockierung	Nein
Batterieanschluss	Nein
Dimmfunktion	Ja
Lichtstrom Netz	140 lm
Lichtstrom Not	140 lm
Zolltarifnummer	94056180
Ursprungsland	Deutschland
EAN	4260682157102

TECHNISCHE ZEICHNUNG

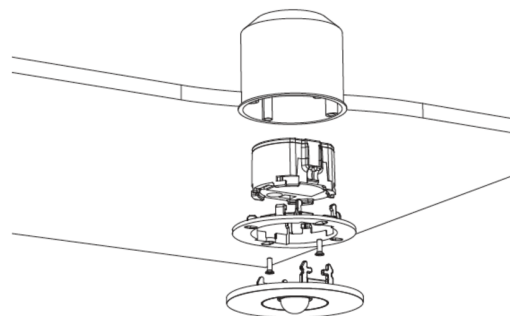
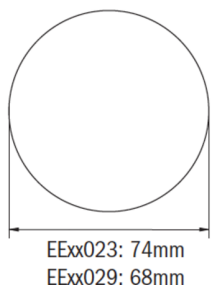
Maße EER / EEQ



Einzelbatterie-Elektronik-Box (UH-1)



Lochausschnitt EER / EEQ



EEx029: Schalterdose notwendig (nicht im Lieferumfang enthalten)