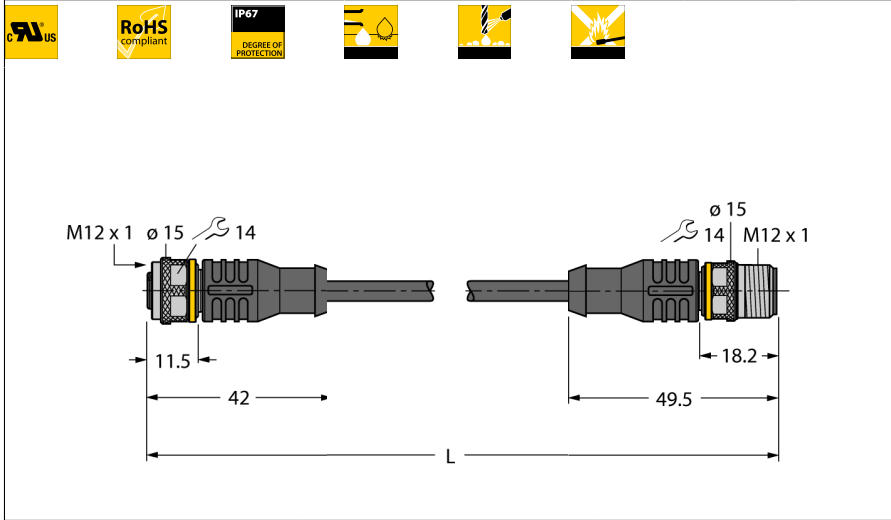
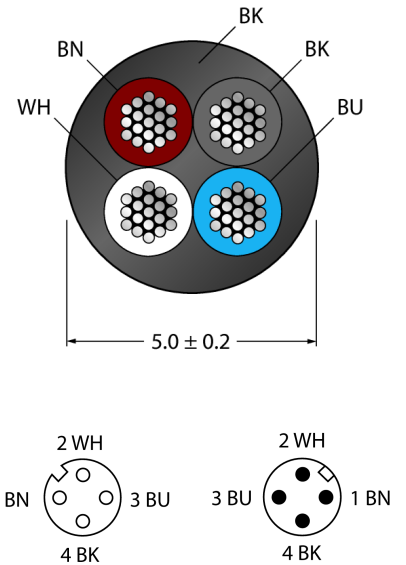


**Aktuator- und Sensorleitung / PVC**  
**Verbindungsleitung**  
**RKC4.4T-0.6-RSC4.4T/TEL**



- M12-Kupplung, gerade, 4-polig
- M12-Stecker, gerade, 4-polig
- Mantelmaterial: PVC
- Mantelfarbe: schwarz
- Chemikalien- und ölbeständig
- Flammwidrig
- Beständig gegen Säuren und Laugen
- Mikroben- und hydrolysefest
- LABS-frei
- Zulassung: cULus
- RoHS-konform
- Schutzart IP67
- Leitungslänge: 0.6 Meter

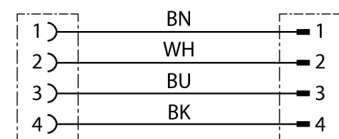
**Leitungsquerschnitt**



**Allgemeine Information**

Abbildung zeigt Designstand mit Sechskant-überwurfmutter  
(Produktion ab KW11/2016).

**Schaltplan**



**Typenbezeichnung** RKC4.4T-0.6-RSC4.4T/TEL  
**Ident-Nr.** 6625206

**Steckverbinder A**  
Polzahl 4  
Kontakte Messing, CuZn, vergoldet  
Kontaktträger Kunststoff, TPU, Schwarz  
Griffkörper Kunststoff, TPU, Schwarz  
Überwurfmutter/-schraube Messing, CuZn, vernickelt  
Dichtung Kunststoff, FPM/FKM  
Schutzklasse IP67, nur im verschraubten Zustand  
Mechanische Lebensdauer > 100 Steckzyklen  
Verschmutzungsgrad 3  
Anzugsdrehmoment 0.8 ... 1 Nm  
(Max. Wert des Gegenstückes beachten!)

**Steckverbinder B**  
Polzahl 4  
Kontakte Messing, CuZn, vergoldet  
Kontaktträger Kunststoff, TPU, Schwarz  
Griffkörper Kunststoff, TPU, Schwarz  
Überwurfmutter/-schraube Messing, CuZn, vernickelt  
Schutzklasse IP67, nur im verschraubten Zustand  
Mechanische Lebensdauer > 100 Steckzyklen  
Verschmutzungsgrad 3  
Anzugsdrehmoment 0.8 ... 1 Nm  
(Max. Wert des Gegenstückes beachten!)

**Allgemeine Daten**  
Leitungsdurchmesser 5 ± 0.20mm  
Leitungslänge 0.6 m  
Leitungsmaterial PVC  
Leitungsfarbe Schwarz  
Aderisolierung PVC  
Aderfarben BN, WH, BU, BK  
Adernquerschnitt 4x0.34  
Litzenaufbau 42x0.1

**Elektrische Eigenschaften bei +20 °C**  
Strombelastbarkeit 4 A  
Bemessungsspannung 250 V  
Isolationswiderstand > 30.5 MΩ/km  
Prüfspannung 2000 V  
Durchgangswiderstand max. 57 Ω/km

## Aktuator- und Sensorleitung / PVC Verbindungsleitung RKC4.4T-0.6-RSC4.4T/TEL

---

### Mechanische und chemische Eigenschaften

Biegeradius (ortsfeste Verlegung)	$\geq 5 \times \varnothing$
Biegeradius (flexibler Einsatz)	$\geq 10 \times \varnothing$
Umgebungstemperatur	
im ruhenden Zustand	-40...+105°C
in Bewegung	0...+80°C

**Aktuator- und Sensorleitung / PVC  
Verbindungsleitung  
RKC4.4T-0.6-RSC4.4T/TEL**

**Zubehör**

Typ	Ident-Nr.		Maßbild
TORQUE-WRENCH-SET-AS	6936170	Drehmomentschlüsselset; Griff mit einstellbarem Drehmoment 0.4 - 1.0 Nm, Einstellwerkzeug Drehmoment, Gabelschlüssel für M8 (SW9), Gabelschlüssel für M12 (SW14)	
BLANK-LABEL-FOR-CORDSETS-TEL-TXL	6936206	Kennzeichenschilder für TEL- und TXL-Leitungen; Schildlänge: 18 mm, Schildhöhe: 4 mm, Material: Polycarbonat (PC), Farbe: weiß, halogenfrei und flammwidrig	