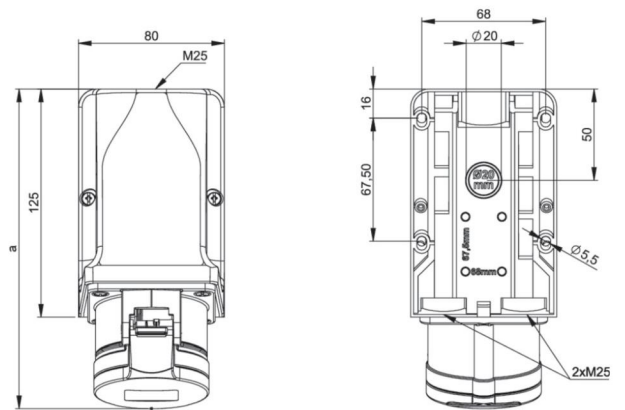


Artikel-Nr.	<b>915-7</b>
Bezeichnung	<b>CEE-Wandsteckdose durchschleifbar 16A 5p 7h IP44</b>
Langbeschreibung	CEE-Wandsteckdose durchschleifbar 16A 5p 7h IP44 Gehäusematerial: PA6 Nennstrom: 16A Polzahl: 5 (3P+N+PE) Uhrzeit-Stellung: 7h Nennspannung/Frequenz: 277/480V~ - 288/500V~ / 50+60Hz Kontakte: Messing Anschlusstechnik: Schraubklemmen Leitungseinführung: oben, 2x unten oder hinten inkl. Würfenippel Gehäuse durchschleifbar Schutzart: IP44
GTIN (EAN)	9003399088636
Ursprungsland	AT
Zolltarifnummer	85366990
Nettogewicht	0,322 kg
Verpackungsmenge	5
Mindestbestellmenge	5

ETIM 9.0	EC001321
Ausführung	Aufputz
IEC-Stromstärke	16 A
Polzahl	5
Spannung nach EN 60309-2	500 V (50+60 Hz) schwarz
Uhrzeit-Stellung	7 h
Kennfarbe	schwarz
Schutzart (IP)	IP44
Anschlusstechnik	Schraubklemme
Kabeleinführung	Verschraubung
Werkstoff	Kunststoff
Kontaktmaterial	CuZn
Oberflächenbehandlung Kontakte	unbehandelt
Befestigungsart	innenliegende Befestigung

a	176 mm
b	133 mm
Leitung flexibel	1-2,5 mm <sup>2</sup>
Leitung starr	1-4 mm <sup>2</sup>
Kontaktschrauben	100 Ncm
Gehäuseschrauben	110 Ncm
Verbindungsschrauben	110 Ncm
Abmantelungslänge	50 mm
Abisolierlänge	10-12 mm
Umgebungstemperatur	-25 – 40 °C
Temperaturbeständigkeit	-25 – 80 °C



b=Höhe/height  
Neigung/angle=15°



<https://www.pcelectric.at/shop/de/?func=detail&artnr=915-7>

