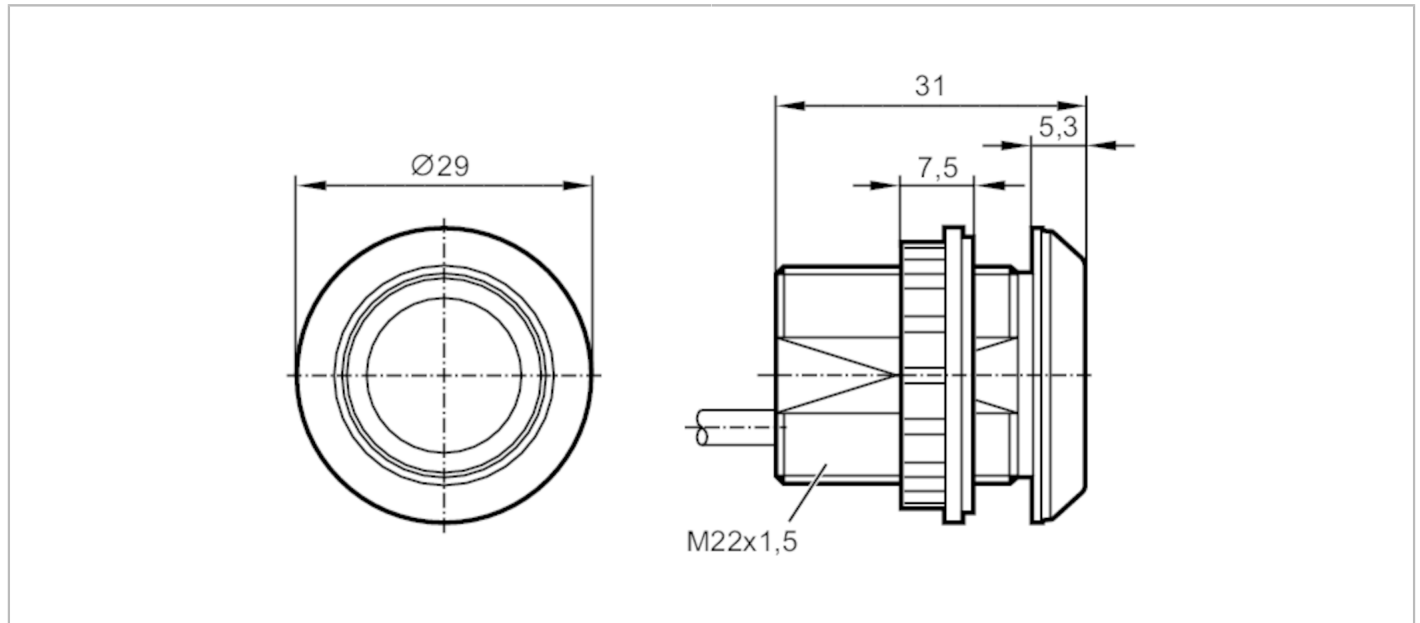


KT5111



Kapazitiver Leuchttaster

KTMDF-KGRBPKG/2M



CE

Produktmerkmale		
Elektrische Ausführung		PNP
Ausgangsfunktion		Schließer
Abmessungen	[mm]	Ø 29 / L = 31
Einsatzbereich		
Arbeitsprinzip		dynamisch
Elektrische Daten		
Betriebsspannung	[V]	12...30 DC
Stromaufnahme	[mA]	30
Schutzklasse		III
Verpolungsschutz		ja
Max. Bereitschaftsverzögerungszeit	[ms]	500
Ausgänge		
Elektrische Ausführung		PNP
Ausgangsfunktion		Schließer
Dauerhafte Strombelastbarkeit des Schaltausgangs DC	[mA]	200
Kurzschlusschutz		ja
Überlastfest		ja
Dauer Ausgangssignal	[ms]	300
Reaktionszeiten		
Reaktionszeit	[ms]	35
Umgebungsbedingungen		
Umgebungstemperatur	[°C]	-40...85
Schutzart		IP 65; IP 67; IP 69K; (frontseitig)

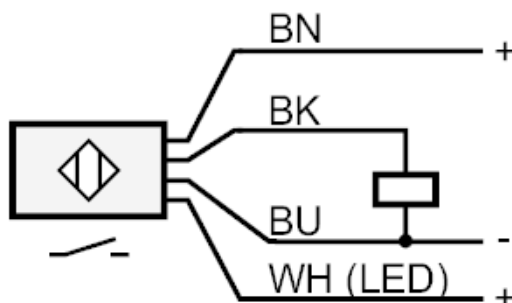
KT5111



Kapazitiver Leuchttaster

KTMDF-KGRBPKG/2M

Zulassungen / Prüfungen		
EMV	IEC 61000-4	
Mechanische Daten		
Gewicht [g]	98,5	
Abmessungen [mm]	Ø 29 / L = 31	
Werkstoffe	PA 6.6-GF30 schwarz; Betätigungsfläche: PA Grilamid TR 90UV	
Anzeigen / Bedienelemente		
Anzeige	Schaltzustand Funktion	1 x LED, rot 1 x LED, grün ansteuerbar
Zubehör		
Zubehör mitgeliefert	Befestigungsmuttern: 1 Dichtring: 1	
Zubehör optional	Symbolscheibe	
Bemerkungen		
Verpackungseinheit	1 Stück	
Elektrischer Anschluss		
Kabel: 2 m, PUR		
Anschluss		



Adernfarben :

- BK = schwarz
- BN = braun
- BU = blau
- WH = weiß