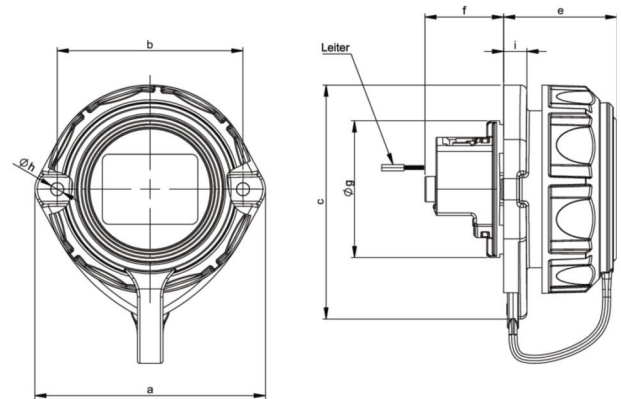


Artikel-Nr.	20341-9u
Bezeichnung	Schutzkontakt-Anbausteckdose oval fb Deckelband IP66/68 (bronzegrün)
Langbeschreibung	Schutzkontakt-Anbausteckdose oval fb Deckelband IP66/68 (bronzegrün)
GTIN (EAN)	9003399277160
Ursprungsland	AT
Zolltarifnummer	85366990
Nettogewicht	0,086 kg
Verpackungsmenge	10
Mindestbestellmenge	10

ETIM 9.0	EC001325
Ausführung	Schutzkontaktstift
Werkstoff	Kunststoff
Werkstoffgüte	Thermoplast
Flanschmaß	sonstige
Mit Klappdeckel	Ja
Für "erschwerte Bedingungen" nach VDE	Ja
Schutzart (IP)	IP68
Steckrichtung	gerade
Anschluss technik	Schraubklemme
Farbe	grün
Polzahl	3
Nennstrom	16 A
Nennspannung	250 V

a	72 mm
b	58 mm
c	75 mm
e	36 mm
f	25 mm
g	43 mm
h	4 mm
i	7 mm
Leitung flexibel	1-2x2,5 mm ²
Leitung starr	1-2x2,5 mm ²
Kontaktschrauben	80 Ncm
Abisolierlänge	7 mm



<https://www.pcelectric.at/shop/de/?func=detail&artnr=20341-9u>