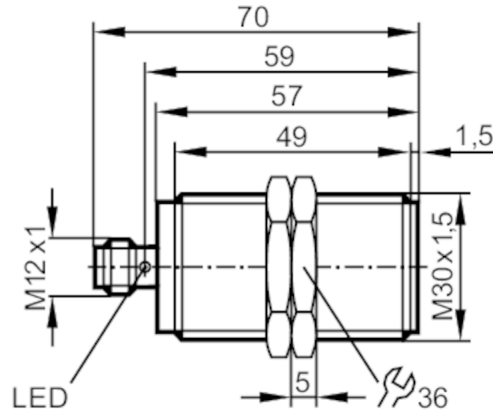




RFID Schreib-Lesekopf mit CAN-Schnittstelle und CANopen Protokoll

DTMHF IBRWCOUS03



Einsatzbereich

Funkzulassung für Europa; USA; Kanada; Japan; Australien; China; Taiwan; Indien; Singapur; Ukraine

Elektrische Daten

Betriebsspannung	[V]	9...32 DC
Stromaufnahme	[mA]	< 50 (24 V) / < 80 (12 V)
Schutzklasse		III
Arbeitsfrequenz	[MHz]	13,56
RFID-Standard		ISO 15693

Erfassungsbereich

Abstand Schreib-/Lesekopf frontal	[mm]	120
Abstand Schreib-/Lesekopf seitlich	[mm]	60
Abstand zum ID-Tag	[mm]	≤ 30

Schnittstellen

Kommunikationsschnittstelle	CAN
CAN	
Protokoll	CANopen

Umgebungsbedingungen

Umgebungstemperatur	[°C]	-40...85
Lagertemperatur	[°C]	-40...85
Schutzart		IP 67; IP 69K

Zulassungen / Prüfungen

EMV	EN 301489-3	V 1.6.1
Schockfestigkeit	EN 60068-2-27	40 g 6 ms / wiederholend
	EN 60068-2-27	50 g 11 ms / nicht wiederholend
Vibrationsfestigkeit	EN 60068-2-6	20 g 10...2000 Hz
Funkzulassung	EN302 291-2 V 1.1.1 / EN300 330-2 V 1.5.1	
MTTF	[Jahre]	477

DTM434



RFID Schreib-Lesekopf mit CAN-Schnittstelle und CANopen Protokoll

DTMHF IBRWCOUS03

Mechanische Daten

Gewicht [g]	198,5
Gehäuse	Gewindebauform
Abmessungen [mm]	M30 x 1,5 / L = 70
Gewindebezeichnung	M30 x 1,5
Werkstoffe	Gehäuse: Edelstahl; Kappe: PPS; Steckergehäuse: PEI

Anzeigen / Bedienelemente

Anzeige	Preoperational mode	1 LED, grün Dauerlicht
	Operational mode	1 x LED, grün Blinklicht
	Fehler	1 x LED, rot Blinklicht
	Tag-Kommunikation	1 x LED, gelb Dauerlicht

Bemerkungen

Verpackungseinheit	1 Stück
--------------------	---------

Elektrischer Anschluss

- 1 nicht belegt
- 2 U+
- 3 GND
- 4 CAN_H
- 5 CAN_L

Steckverbindung: 1 x M12

