

WR 410



Kurzinformation

Zentrale hocheffiziente Lüftungsgeräte mit EC-Ventilatoren und Konstant-Volumenstromregelung, inkl. Kreuz-Gegenstrom-Tauscher, Zu- und Abluft links, Fördervolumen 80 - 470 m³/h, Anschlussdurchmesser 4 x DN 160, 4 Steckverbinder SVR 160 oder 90°Bogen B90-160 zum Anschluss an Wickelfalzrohren notwendig (als Zubehör zu bestellen), inkl. Bedienteil RLS 1 WR, inkl. integriertem Webserver u. MAICO-APP (air@home) für mobile Geräte-Ansteuerung, Liveberichte über Webtool, DIBT-Zulassung und Passivhaus-Zertifikat, KNX- und EnOcean-Anbindung möglich

Einsatzbeispiele

Niedrigenergiehaus, Wohnraum

Artikelnummer 0095.0228

Technische Daten

Fördervolumen	80 m³/h - 470 m³/h
Energieeffizienzklasse	A
Spannungsart	Wechselstrom
Bemessungsspannung	230 V
Netzfrequenz	50 Hz / 60 Hz
SPI-Wert nach DIN EN 13141-7 (A7)	0,26 Wh/m³
Leistungsaufnahme nach DIN EN 13141-7 (A7)	87 W
Stand-By-Leistungsaufnahme	< 1 W
I _{Max}	2 A
Schutzart	IP 40
DIBT-Zulassung	ja
PHI-Zertifizierung	ja
Systemart	zentral
Material Gehäuse	Stahlblech, pulverbeschichtet
Material Wärmetauscher	Kunststoff
Material Innenverkleidung	Kunststoff EPP
Farbe	weißaluminium, ähnlich RAL 9006
Gewicht	67 kg
Filterklasse	G4/F7
Anschlussdurchmesser	160 mm
Anschlussdurchmesser Kondensatablauf	1 1/2" (Siebventil)
Breite	841 mm
Höhe	857 mm
Tiefe	598 mm
Fördermitteltemperatur bei I _{Max}	-20 °C bis 40 °C
Max. Wärmebereitstellungsgrad nach DIN EN 13141-7 (A7)	96 %
Wärmetauscherbauart	Kreuz-Gegenstrom
Bypass	nein
Vorheizregister	nein

WR 410

Enthalpie-Wärmetauscher	nein
Frostschuttschaltung	ja
Sommerschaltung	ECO-Abluft / ECO-Zuluft
Filterüberwachung	zeitgesteuert
Feuchteregelung	integriert
CO ₂ -Regelung (optional)	SKD
Luftqualitätsregelung (optional)	EAQ 10/3
KNX-Anbindung (optional)	K-SM
MODBUS-Schnittstelle	integriert
Bedienteil im Lieferumfang	RLS 1 WR, App
Bedienteil (optional)	RLS T1 WS
Funkintegration EnOcean (optional)	E-SM
Mobile Ansteuerung	ja
Schalldruckpegel Gehäuseabstrahlung	42 dB(A) (Abstand 1 m, Schallabsorption 10 m ²)
Verpackungseinheit	1 Stück
Sortiment	K
GTIN (EAN)	4012799952282

Schalleistungspegel im Oktavspektrum

	63 Hz	125 Hz	250 Hz	500 Hz	1 kHz	2 kHz	4 kHz	8 kHz	Gesamt
L_{WA2} (dB(A))	30	38	43	46	46	38	27	20	50
L_{WA5} (dB(A))	43	44	41	41	45	37	28	14	50
L_{WA6} (dB(A))	50	55	56	55	55	41	36	35	62

L_{WA2} = Gehäuse-Schalleistungspegel in dB

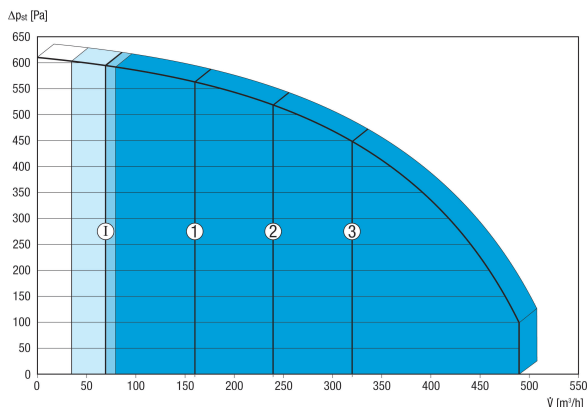
L_{WA5} = Freiansaug-Schalleistungspegel in dB

L_{WA6} = Freiausblas-Schalleistungspegel in dB

L_{WA5}, L_{WA6} = an die freie Umgebung abgegebene Schalleistung. Gemessen in nachfolgendem Betriebspunkt an den raumzugewandten Stützen. L_{WA5} Abluftstutzen, L_{WA6} Zuluftstutzen.

Betriebspunkt: Referenzvolumenstrom 340 m³/h und externem Druck 50 Pa

Kennlinie



Die abgebildeten Zahlen zeigen die voreingestellten Lüftungsstufen ("Werkseinstellungen").

1 = 160 m³/h, Reduzierte Lüftung (RL)

2 = 240 m³/h, Nennlüftung (NL)

3 = 320 m³/h, Intensivlüftung (IL)

I = Intervall-, bzw. „Feuchteschutz-Betrieb“ in Abhängigkeit von RL

Individuelle mögliche Einstellungen:

RL = 80 m³/h - 470 m³/h

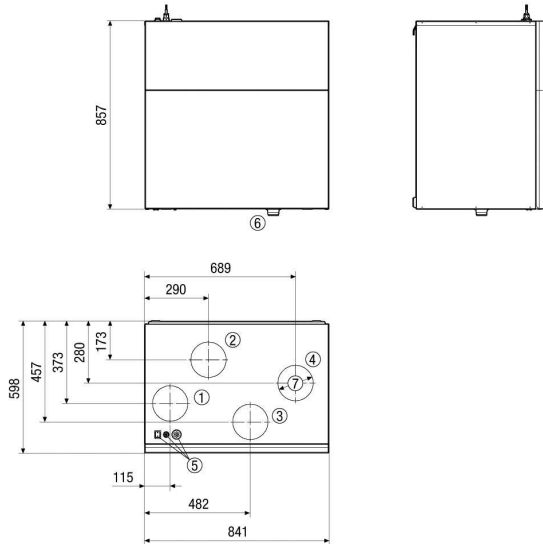
NL = 80 m³/h - 470 m³/h

IL = 80 m³/h - 470 m³/h

Notwendige Bedingung: RL < NL < IL !

WR 410

Maßzeichnung [mm]



- ① Zuluft DN 160
- ② Abluft DN 160
- ③ Außenluft DN 160
- ④ Fortluft DN 160
- ⑤ Geräteschalter / Elektroanschlüsse
- ⑥ Kondensatablauf
- ⑦ für Steckverbinder DN 160