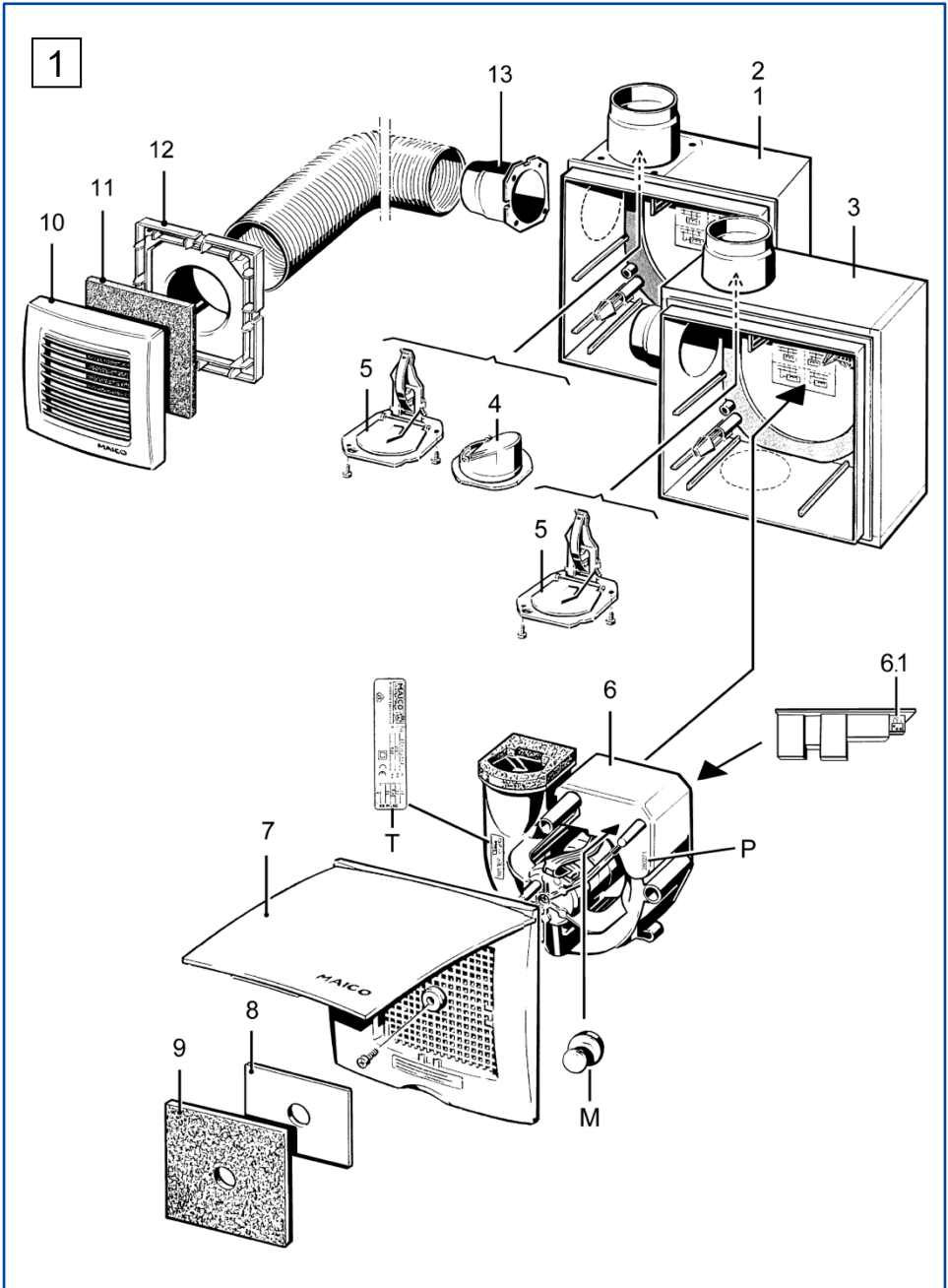


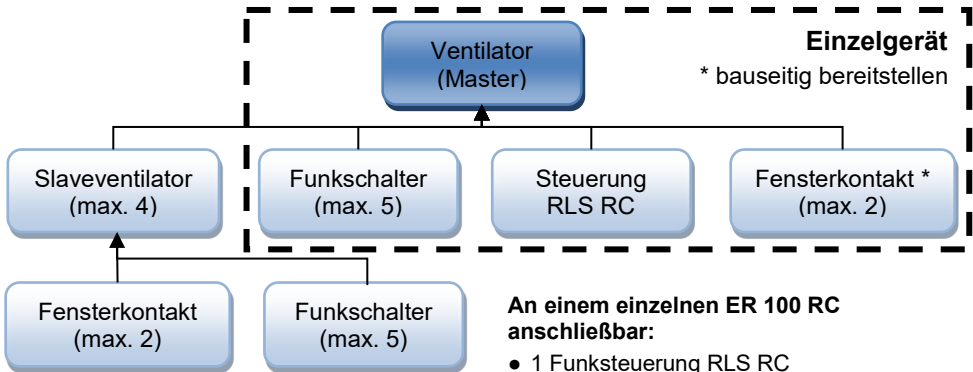
**Montage- und Betriebsanleitung**  
Unterputz-Abluftsystem  
nach DIN 18017-3



Funkgesteuerte  
Ventilatoren  
ER 100 RC







**An einem einzelnen ER 100 RC angeschlossen:**

- 1 Funksteuerung RLS RC
- Max. 5 Funkschalter (5 Bedienplätze)
- Max. 2 Funk-Fensterkontakte

**An einem Master-Ventilator ER 100 RC angeschlossen:**

- Max. 2 Slave-Ventilatoren
- 1 Funksteuerung RLS RC für den Master/Slave-Betrieb
- Max. 5 Funkschalter (5 Bedienplätze)
- Max. 2 Funk-Fensterkontakte

**An einem Slave-Ventilator ER 100 RC angeschlossen:**

- Max. 5 Funkschalter (5 Bedienplätze)
- Max. 2 Funk-Fensterkontakte

**Geräteübersicht (Abb. 1)**

- 1 ER-UP/G-Gehäuse
- 2 ER-UPD-Gehäuse
- 3 ER-UPB-Gehäuse
- 4 Kunststoff-Verschlussklappe
- 5 Metall-Absperrklappe mit Auslöseinrichtung
- 6 Ventilatoreinsatz
- 6.1 DIP-Schalter
- 7 Innenabdeckung mit Zentralschraube
- 8 Drosselplatte für Zweitraumanschluss
- 9 Abluftfilter
- 10 Innengitter
- 11 Abluftfilter
- 12 Adapter
- 13 Anschlussstutzen Zweitraumanschluss
- M Permanentmagnet zum Einlernen
- P Produktionsnummer
- T Typenschild



Lesen Sie diese Anleitung vor der Montage und ersten Benutzung bitte sorgfältig durch. Folgen Sie den Anweisungen. Übergeben Sie die Anleitung an den Eigentümer zur Aufbewahrung.

## Inhaltsverzeichnis

1. Lieferumfang.....	5	12. Inbetriebnahme.....	19
1.1 Rohbauset.....	5	13. Funkteilnehmer einlernen oder löschen ..	19
1.2 Endmontageset.....	5	13.1 Tipps zum Einlernen .....	19
1.3 Funkkomponenten .....	5	13.2 Programmebenen .....	20
1.4 Weiteres Zubehör.....	5	13.3 Tipps zum Einlernen .....	20
2. Qualifikation Fachinstallateur.....	6	13.4 Master-Slave-Zuordnung.....	20
3. Bestimmungsgemäße Verwendung.....	6	13.5 Empfänger in den Einlernmodus schalten.....	20
4. Sicherheitshinweise und Warnungen.....	6	13.6 Sender einlernen.....	21
5. Ventilator bedienen.....	10	13.7 Sender löschen .....	22
6. Systembeschreibung Maico smart .....	11	13.8 Ventilator als Signalverstärker einstellen (Repeater).....	22
6.1 Unterputzgehäuse (Rohbausets).....	11	13.9 DIN 18017-Modus deaktivieren .....	22
6.2 Ventilatoreinsatz (Endmontageset) ..	12	14. Wartung.....	22
6.3 Weitere Funkkomponenten .....	12	15. Reinigung .....	22
7. Umgebungsbedingungen und Grenzen für den Betrieb .....	14	15.1 Filterwechsel .....	23
8. Technische Daten.....	14	15.2 Filterwechsel Zweitraum.....	23
9. Montage Unterputzgehäuse .....	15	16. Störungsbehebung .....	24
10. Elektrischer Anschluss.....	15	17. Ausbau Ventilator .....	25
11. Montage Ventilatoreinsatz .....	17	18. Demontage.....	25
11.1 Ventilatoreinsatz montieren.....	17	19. Entsorgung .....	25
11.2 Montage Innenabdeckung .....	18	20. Ersatzteile .....	26

**Impressum:** © Maico Elektroapparate-Fabrik GmbH.  
Deutsche Originalanleitung. Druckfehler, Irrtümer  
und technische Änderungen vorbehalten.

## 1. Lieferumfang



**Je nach Bestellung, bestehend aus:**

- **Rohbauset:** ER-Unterputzgehäuse
- **Endmontageset:** Ventilatoreinsatz ER 100 RC.
- **Weitere Funkkomponenten:** Funkschalter, Raumluftsteuerung RLS RC und bauseitig bereitzustellende Funk-Fensterkontakte.

### 1.1 Rohbauset

#### Unterputzgehäuse ER-UP/G

Artikel-Nr. 0093.0995

- Unterputz-Kunststoffgehäuse mit Ausblasstutzen DN 75/DN 80 (kein Brandschutz)
- Kunststoff-Verschlussklappe
- Putzschutzdeckel
- Montage- und Betriebsanleitung

#### Unterputzgehäuse ER-UPD

Artikel-Nr. 0093.0972

- Unterputz-Kunststoffgehäuse mit Metall-Ausblasstutzen DN 75/DN 80
- Brandschutz-Absperrvorrichtung mit selbsttätiger Metall-Rückschlagklappe gegen Brandübertragung (K90-18017)
- Putzschutzdeckel
- Montage- und Betriebsanleitung

#### Unterputzgehäuse ER-UPB

Artikel-Nr. ER-UPB: 0093.0968

#### Für Zweitraumanschluss

Artikel-Nr. ER-UPB/R 0093.0969

Artikel-Nr. ER-UPB/L 0093.0970

Artikel-Nr. ER-UPB/U 0093.0971

- Unterputz-Brandschutzgehäuse mit Metall-Ausblasstutzen DN 75/DN 80
- Brandschutz-Absperrvorrichtung mit selbsttätiger Metall-Rückschlagklappe gegen Brandübertragung (K90-18017)
- Putzschutzdeckel
- Montage- und Betriebsanleitung

#### Montagehalter UPM 60/100

Artikel-Nr. 0018.0010

- Zur Befestigung der UP-Gehäuse

## 1.2 Endmontageset

### Ventilatoreinsatz ER 100 RC

Artikel-Nr. 0084.0129

- Ventilatoreinsatz für Unterputzgehäuse ER-UP/G, ER-UPD und ER-UPB
- Innenabdeckung mit Abluftfilter
- Permanentmagnet für die Einlernprozedur

## 1.3 Funkkomponenten

### Funkschalter DS RC

Artikel-Nr. 0157.0832

- EnOcean-Funkschalter mit Doppelwippe und Rahmen (2 Funkkanäle separat einlernbar)

### Raumluftsteuerung RLS RC

Artikel-Nr. 0157.0849

- Raumluftsteuerung RLS RC (Funksteuerung) mit integrierter Solarzelle
- Montagehinweise

## 1.4 Weiteres Zubehör

### Zweitraumanschluss-Set ER-ZR

Artikel-Nr. 0093.1025

- Bestehend aus Innengitter, Abluftfilter, Adapter und Drosselplatte

### Absaugstutzen ER-AS (DN 70)

Artikel-Nr. 0093.0928

- Zum Anschluss einer WC-Sitzentlüftungsleitung an ER-UP/G und ER-UPD-Gehäuse

### Distanzrahmen DR 60/100

Artikel-Nr. 0059.0928

- Zum Ausgleich von max. 2 cm Überstand

### Mauerrahmen ER-MR

Artikel-Nr. 0018.0024

- Für zu tief eingeputzte Gehäuse

### Abdeckrahmen ER-UP

Artikel-Nr. 0059.0899

- Verhindert Fuge zwischen Gehäuse/Wand

### Moosgummigarnitur ER-MO

Artikel-Nr. 0092.0361

- Zur Schallentkopplung des UP-Gehäuses

### 2. Qualifikation Fachinstallateur

Die Montage ist nur durch **Fachkräfte** mit Kenntnissen und Erfahrungen in der **Lüftungstechnik** zulässig.

Arbeiten an der Elektrik dürfen nur von einer **Elektrofachkraft** vorgenommen werden. Sie sind eine Elektrofachkraft, wenn Sie aufgrund Ihrer fachlichen Ausbildung, Schulung und Erfahrung die einschlägigen Normen und Richtlinien kennen, die elektrischen Anschlüsse gemäß beigefügtem Verdrahtungsplan fachgerecht und sicher ausführen können und Risiken und Gefährdungen durch Elektrizität erkennen und vermeiden können.

### 3. Bestimmungsgemäße Verwendung

- Die Ventilatoren dienen zur Entlüftung von innenliegenden Bädern, anderen fensterlosen Räumen, Toilettenräumen oder Wohnungsküchen.
- Es sind bis zu 3 Ventilatoren vernetzbar.
- Die Ventilatoren sind ausschließlich für den Hausgebrauch und ähnliche Zwecke vorgesehen.
- **Nach DIN 18017-3 ist ein Einsatz nur zulässig:**
  - in Einzelentlüftungsanlagen mit gemeinsamer Hauptleitung.
  - mit Luftführung über Schacht oder Rohr.
  - mit zulässigen Anschlussrohren.
  - bei ordnungsgemäßem Einbau gemäß den Instruktionen dieser Anleitung sowie der allgemeinen bauaufsichtlichen Zulassung ER-UPB und ER-UPD: Z-51.1-46 bzw. ER-UP/G: Z-51.1-7.
  - mit ausreichendem Platz zur Wand und Decke.
  - mit elektrischem Festanschluss (Unterputz).
  - bei einer Festinstallation in der Wand oder Decke, je nach Gehäusevariante innerhalb und/oder außerhalb des Installationsschachts. ER-UPB-Gehäuse sind für den Einsatz in einem feuerfesten Installationsschacht notwendig.

- bei Betrieb mit Außenluftdurchlässen gemäß den Planungsunterlagen.
- bei komplett montiertem Gerät.
- mit ordnungsgemäß gewechselten Luftfiltern (Reinigungsintervalle beachten).

### 4. Sicherheitshinweise und Warnungen

#### Warnhinweise: Symbole, Bedeutung



**GEFAHR**

Zeigt eine mögliche Gefahrensituationen, die zum Tod oder ersten Verletzungen führt, sofern sie nicht vermieden wird.



**VORSICHT**

Zeigt eine möglicherweise gefährliche Situation, die zu leichten bis mittleren Körperverletzungen führen könnte.

**ACHTUNG**

Zeigt eine mögliche Situation, die zu Sachschäden am Produkt oder seiner Umgebung führen könnte.

**Der Ventilator darf in folgenden Situationen auf keinen Fall eingesetzt werden.**

**Entzündungs-/Brandgefahr durch brennbare Materialien, Flüssigkeiten oder Gase in der Nähe des Ventilators.** In der Nähe des Ventilators keine brennbaren Materialien, Flüssigkeiten oder Gase deponieren, die sich bei Hitze oder durch Funkenbildung entzünden und in Brand geraten können.

**Explosionsfähige Gase und Stäube können entzündet werden und zu schweren Explosionen oder Brand führen.** Ventilator auf keinen Fall in explosionsfähiger Atmosphäre einsetzen (Explosionsgefahr).

**Explosionsfähige Stoffe in Laborabsaugungen können entzündet werden und zu schweren Explosionen oder Brand führen.** Aggressive Stoffe können zur Beschädigung des Ventilators führen. Ventilator auf keinen Fall in Kombination mit einer Laborabsaugung einsetzen (Explosionsgefahr).

**Gesundheitsgefahr durch Chemikalien oder aggressive Gase/Dämpfe.** Chemikalien oder aggressive Gase/Dämpfe können die Gesundheit gefährden, insbesondere, wenn diese mit dem Ventilator in die Räume verteilt werden. Ventilator auf keinen Fall zum Verteilen von Chemikalien oder aggressiven Gasen/Dämpfen einsetzen.

**Bei Betrieb während der Bauphase Gerätebeschädigung durch Verschmutzung des Ventilators und der Luftkanäle.** Während der Bauphase ist ein Betrieb des Ventilators unzulässig.

**Fett- und Öldämpfe von Dunstabzugshauben können den Ventilator und die Luftkanäle verschmutzen und die Leistungsfähigkeit reduzieren.** Ventilator auf keinen Fall zur Förderung fetthaltiger Luft verwenden.

**Gerätebeschädigung bei dauerhafter Förderung wasserdampfgesättigter Luft.** Ventilator auf keinen Fall zur Förderung wasserdampfgesättigter Luft verwenden.

**Gerätebeschädigung durch Unwucht des Laufrades bei Förderung von Feststoffpartikeln.** Ventilator auf keinen Fall zur Förderung von Feststoffpartikeln verwenden, die am Ventilator anhaften können.

**Gerätebeschädigung bei eindringender Feuchte.** Ventilator mit Schutzart IP X5 (geschützt gegen Strahlwasser). Ventilator auf keinen Fall in Außenbereichen einsetzen.

**Alle Sicherheitshinweise beachten.**

**Gefahren für Kinder und Personen mit eingeschränkten physischen, sensorischen oder psychischen Fähigkeiten oder mangelndem Wissen.** Ventilator nur von Personen installieren, in Betrieb nehmen, reinigen und warten lassen, welche die Gefahren dieser Arbeiten sicher erkennen und vermeiden können.

**Herzschrittmacher und Defibrillator.** Die Einlernprozedur am ER 100 RC-Ventilator wird mit dem beigegeführten Permanentmagneten gesteuert. Der Permanentmagnet kann die Funktion von Herzschrittmachern und implantierten Defibrillatoren beeinflussen. Je nach Type können Herzschrittmacher in einen Testmodus geschaltet werden und Unwohlsein verursachen. Defibrillatoren funktionieren unter Umständen nicht mehr.

Halten Sie als Träger dieser Geräte den vom Hersteller genannten Sicherheitsabstand zu Magneten ein. Warnen Sie Träger dieser Geräte vor der Annäherung an Magnete.

**Gesundheitsgefahr durch mangelnden Filterwechsel oder fehlende Luftfilter. Stark verschmutzte oder feuchte Luftfilter können gesundheitsschädliche Stoffe (Schimmel, Keime etc.) ansammeln. Dies kann auch bei einer längeren Stilllegung des Ventilators vorkommen. Bei fehlendem Luftfilter verschmutzt der Ventilator und die Luftkanäle.**

- Ventilator niemals ohne Luftfilter betreiben.
- Nur Originalfilter einsetzen.
- Luftfilter regelmäßig alle 3 bis 6 Monate wechseln, je nach Verschmutzungsgrad.
- Nach längerem Stillstand des Ventilators die Luftfilter unbedingt erneuern.

**Magnetempfindliche Gegenstände: Die Einlernprozedur am ER 100 RC-Ventilator wird mit dem beigegefügt Permanentmagneten gesteuert. Manche Gegenstände reagieren empfindlich auf die statischen Magnetfelder des Permanentmagneten. Verschiedene Gegenstände können vorübergehend gestört und auch dauerhaft geschädigt werden. Bringen Sie zum Beispiel Magnetkarten (Kredit-, Bank-, EC-, Parkhaus- oder Eintrittskarten), Uhren, Hörgeräte, Festplatten etc. nicht zu nahe an den Permanentmagneten.**

**Verletzungsgefahr bei Arbeiten in der Höhe.** Benutzen Sie geeignete Aufstiegshilfen (Leitern). Die Standsicherheit ist zu gewährleisten, die Leiter ggf. durch eine 2. Person zu sichern. Sorgen Sie dafür, dass Sie sicher stehen und sich niemand unterhalb des Gerätes aufhält.

**Vorsicht beim Umgang mit Verpackungsmaterialien.** Geltende Sicherheits- und Unfallverhütungsvorschriften einhalten. Verpackungsmaterial außer Reichweite von Kindern aufbewahren (Erstickungsgefahr).

**Gefahren bei nachträglichen, das Lüftungssystem beeinflussenden An- oder Umbauten.** Nachträgliche An- oder Umbauten (Dunstabzugshaube, raumluftabhängige Feuerstätte etc.) können zu Gesund-

heitsgefahren führen und einen nicht zulässigen Betrieb verursachen. Nachträgliche An- oder Umbauten sind nur dann zulässig, wenn die Systemverträglichkeit von einem Planungsbüro ermittelt/sichergestellt wird. Bei Einsatz einer Abluft-Dunstabzugshaube oder raumluftabhängigen Feuerstätte muss diese vom Bezirksschornsteinfeger abgenommen werden.

**Gefahr bei Betrieb mit nicht komplett montiertem Ventilator. An elektrischen Komponenten besteht Stromschlaggefahr.** Bei offenem Gerät müssen alle Versorgungsstromkreise abgeschaltet (Netzsicherung aus), gegen Wiedereinschalten gesichert und ein Warnschild sichtbar angebracht sein. Ventilator nur komplett montiert betreiben.

**Verletzungs- und Gesundheitsgefahr bei Veränderungen oder Umbauten oder bei Einsatz von nicht zugelassenen Komponenten.** Ein Betrieb ist nur mit Original-Komponenten zulässig. Veränderungen und Umbauten an den Geräten sind unzulässig und entbinden den Hersteller von jeglicher Gewährleistung und Haftung, **z. B. wenn das Gehäuse an unzulässiger Stelle durchbohrt wird.**

**Gefahr bei Nichtbeachtung der geltenden Vorschriften für Elektroinstallationen.**

- Vor dem Abnehmen der Gehäuseabdeckung bzw. Ausbau des Ventilatoreinsatzes und vor Elektroinstallationen alle Versorgungsstromkreise abschalten, Netzsicherung abschalten und gegen Wiedereinschalten sichern. Ein Warnschild sichtbar anbringen.
- Bei der Elektroinstallation die geltenden Vorschriften beachten, z. B. DIN EN 50110-1, in Deutschland insbesondere VDE 0100 mit den entsprechenden Teilen.
- Eine Vorrichtung zur Trennung vom Netz mit mindestens 3 mm Kontaktöffnung je Pol ist vorgeschrieben.



- Gerät nur an einer fest verlegten elektrischen Installation und mit Leitungen vom Typ NYM-O oder NYM-J 3 x 1,5 mm<sup>2</sup> anschließen.
- Geräte nur mit auf Typenschild angegebener Spannung und Frequenz betreiben.
- Gerät kann auch im Stillstand unter Spannung stehen und durch Sensorik (Zeitverzögerung, Feuchte etc.) automatisch einschalten. Wartung und Fehlerfindung nur durch Elektrofachkräfte zulässig.
- Die auf dem Typenschild angegebene Schutzart ist nur gewährleistet bei bestimmungsgemäßem Einbau und bei ordnungsgemäßer Einführung der Anschlussleitung durch die Stufentülle (Tülle muss den Leitungsmantel komplett umschließen). Außerdem muss der Ventilatoreinsatz eingerastet und das Gehäuseabdeckung montiert sein.
- Schalter und Steuerungskomponenten nicht im Bereich der Dusche anbringen – kein Spritzwasserschutz.

### Bei einem Brand besteht die Gefahr durch Brandübertragung,

- wenn am ER-Gehäuse eine falsche Anschlussleitung angeschlossen ist. Verwenden Sie unbedingt die zum jeweiligen ER-Gehäuse passenden Leitungsmaterialien. Nur zur Anwendung passende Unterputzgehäuse einsetzen.
- wenn ein fehlerhafter Deckenverguss bei Abluftsystemen mit Zwischendecke (aeroduct, PAM-GLOBAL RML oder Deckenschottsystem) besteht. Sorgen Sie dafür, dass der Restspalt zwischen Hauptleitung und Wand oder Decke unbedingt mit formbeständigen, nicht brennbaren Baustoffen vollständig verschlossen wird, zum Beispiel mit Beton, Zementmörtel oder Gips.
- wenn ein fehlerhafter Verschluss mit dem Mauerwerk oder mit Plattenbaustoffen besteht. Sorgen Sie dafür, dass bei Einsatz außerhalb des Schachtes der Restspalt zwischen Anschlussleitung und Mauerwerk/Plattenbaustoffen unbedingt mit formbeständigen, nicht brennbaren Baustoffen vollständig verschlossen wird. Zum Beispiel mit Beton, Zementmörtel oder Gips und für die Plattenbaustoffe mit spezieller Brandschutz-Spachtelmasse.
- wenn der Metall-Ausblasstutzen falsch mit der Anschlussleitung verbunden ist. Für die Verbindung mit dem Ausblasstutzen sind 3 Stahl-Blindnieten vorgeschrieben. Diese dürfen die Klappenfunktion nicht beeinträchtigen. Die Leichtgängigkeit der Absperrklappe ist vor der Inbetriebnahme sicherzustellen.
- wenn die Metall-Absperrklappe [5] nicht korrekt in den Ausblasstutzen eingesetzt und verschraubt ist. Achten Sie deshalb beim Einbau unbedingt auf die korrekte Position und Verschraubung der Absperrklappe. Das Schmelzlot muss korrekt eingesetzt und die Klappe leichtgängig sein.

### 5. Ventilator bedienen

Ein- und ausgeschaltet werden die Ventilatoren entweder an der Raumlufsteuerung RLS RC, mit Funkschalter DS RC oder mit einem bauseitig bereitgestellten Funk-Fensterkontakt.

Mit der RLS RC oder dem Funkschalter lassen sich auch die Systemstufen schalten. Für Systemstufen siehe nachfolgende Tabelle.

**Für Funktion der Funkkomponenten  
→ Systembeschreibung Maico Smart  
in Kapitel 6.**

Nachfolgende Tabelle zeigt die Leistungsstufen der Master- und Slave-Ventilatoren, die den unterschiedlichen RLS RC-Systemstufen zugeordnet sind.

#### Programmauswahl

Programm	Wohnungsgröße
P1	30 m <sup>2</sup> / 50 m <sup>2</sup> / 90 m <sup>2</sup> / 110 m <sup>2</sup>
P2	70 m <sup>2</sup> / 130 m <sup>2</sup> / 140 m <sup>2</sup>

#### Sortenreines ER 100 RC-System

RLS RC-Programme für ER 100 RC-Ventilatoren		Systemstufe 0	Systemstufe 1	Systemstufe 2	Systemstufe 3
<b>Programm P1</b>	Master	Aus	Leistungsstufe 1	Leistungsstufe 2	Leistungsstufe 2
	Slave(s)	Aus	Leistungsstufe 1	Leistungsstufe 1	Leistungsstufe 2
<b>Programm P2</b>	Master	Aus	Leistungsstufe 1	Leistungsstufe 2	Leistungsstufe 3
	Slave(s)	Aus	Leistungsstufe 1	Leistungsstufe 2	Leistungsstufe 2

Leistungsstufe 1 = 35 m<sup>3</sup>/h / Leistungsstufe 2 = 60 m<sup>3</sup>/h / Leistungsstufe 3 = 100 m<sup>3</sup>/h  
(Angaben frei blasend)

#### ER-Mischsystem:

#### ER 100 RC + ECA 100 ipro RC/RCH

RLS RC-Programme für Mischsystem ER 100 RC + ECA 100 ipro RC/RCH		Systemstufe 0	Systemstufe 1	Systemstufe 2	Systemstufe 3
<b>Programm P1</b>	Master ER	Aus	Leistungsstufe 1	Leistungsstufe 2	Leistungsstufe 2
	Slave ER	Aus	Leistungsstufe 1	Leistungsstufe 1	Leistungsstufe 2
	Slave ECA	Aus	Leistungsstufe 1	Leistungsstufe 1	Leistungsstufe 2
<b>Programm P2</b>	Master ER	Aus	Leistungsstufe 1	Leistungsstufe 2	Leistungsstufe 3
	Slave ER	Aus	Leistungsstufe 1	Leistungsstufe 2	Leistungsstufe 2
	Slave ECA	Aus	Leistungsstufe 1	Leistungsstufe 2	Leistungsstufe 2

ER: Leistungsstufe 1 = 35 m<sup>3</sup>/h / Leistungsstufe 2 = 60 m<sup>3</sup>/h / Leistungsstufe 3 = 100 m<sup>3</sup>/h  
ECA: Leistungsaufnahme 1 = 35 m<sup>3</sup>/h / Leistungsaufnahme 2 = 60 m<sup>3</sup>/h / Leistungsaufnahme 3 = 100 m<sup>3</sup>/h  
(Angaben frei blasend)

## 6. Systembeschreibung Maico smart

- Abluftsysteme der Typenreihe ER 100 RC werden hauptsächlich in Entlüftungsanlagen nach DIN 18017-3 eingesetzt. Sie bestehen aus einem Rohbau- und einem Endmontageset.
- Die Ventilatoren sind mit AC-Motoren ausgestattet und für den Dauerbetrieb geeignet.
- Die Motoren besitzen einen thermischem Überlastungsschutz. Sie schalten bei thermischer Überlastung ab und nach Abkühlung selbsttätig wieder ein.
- **Empfänger** sind ER 100 RC-Ventilatoren.
- **Sender** sind Systemkomponenten wie die Raumluftsteuerung RLS RC, Funkschalter DS RC, Funk-Fensterkontakte und weitere ER 100 RC-Ventilatoren.
- Bedienen lässt sich das System per Funkschalter und/oder RLS RC:
  - Per Funkschalter lassen sich 3 Leistungsstufen (35, 60 oder 100 m<sup>3</sup>/h) anwählen oder das System ausschalten.
  - Mit der Raumluftsteuerung RLS RC lassen sich 3 Systemstufen manuell einschalten (→ Tabellen in Kapitel 5, Bedienung).
- Systemstufe 0 (System Aus) ist ab Werk deaktiviert um eine Lüftung gemäß DIN 18017-3 sicherzustellen (die Schaltstufe ist per DIP-Schalter aktivierbar).
- Mit Funk-Fensterkontakten (Fenster offen/geschlossen) wird der Ventilator ebenfalls aus-/eingeschaltet.
- Bei der Inbetriebnahme müssen die Sender an den Empfängern eingelesen (bekannt gemacht) werden. Hierzu wird ein Permanentmagnet verwendet. Bewahren Sie diesen gut auf.  
Empfehlung bei Wandeinbau: Den Permanentmagneten in einer der unteren Ecken des UP-Gehäuses aufbewahren.

## 6.1 Unterputzgehäuse (Rohbausets)



### Hinweise

- Unterputz-Gehäuseeinheiten werden bereits in der Rohbauphase installiert, elektrisch angeschlossen und dann mit einem Putzschutzdeckel geschützt.
- Nach Abschluss der Putz- und Malerarbeiten wird der Ventilator eingesetzt und die Innenabdeckung angebracht.
- Für große Wohneinheiten wird der Einsatz mehrerer Ventilatoren empfohlen.

### Unterputzgehäuse ER-UP/G

- Gehäuse ohne Brandschutzeinrichtung, ist ggf. mit Deckenschott zu kombinieren.
- Allgemeine bauaufsichtliche Zulassung, Zulassungs-Nr. Z-51.1-7.
- Geeignet für Wand- oder Deckeneinbau, innerhalb oder außerhalb des Abluftschachts.
- Kunststoff-Ausblasstutzen DN 75/DN 80 mit selbsttätiger Kunststoff-Verschlussklappe (wartungsfrei).
- Zulässige Ausblasrichtung nach oben, rechts oder links.
- Für Anschluss einer Zweitraumentlüftung mit Sollbruchstellen unten, rechts und links.

### Unterputzgehäuse ER-UPD

- Gehäuse mit wartungsfreier Brandschutz-Absperrvorrichtung gegen Brandübertragung (K90-18017).
- Kombinierbar mit Maico aeroduct oder Saint-Gobain-Gussrohr PAM-Global L.
- Allgemeine bauaufsichtliche Zulassung, Zulassungs-Nr. Z-51.1-46.
- Geeignet für Wand- oder Deckeneinbau, innerhalb oder außerhalb des Abluftschachts.
- Metall-Ausblasstutzen DN 75/DN 80 mit selbsttätiger Metall-Rückschlagklappe.
- Zulässige Ausblasrichtung nach oben, rechts oder links.
- Für Anschluss einer Zweitraumentlüftung mit Sollbruchstellen unten, rechts und links.

### Unterputzgehäuse ER-UPB

- Gehäuse mit wartungsfreier Brandschutz-Absperrvorrichtung gegen Brandübertragung (K90-18017).
- Gehäuse mit Brandschutzverkleidung zum Einsatz in feuerfesten Abluftschächten.
- Allgemeine bauaufsichtliche Zulassung, Zulassungs-Nr. Z-51.1-46.
- Geeignet für den Wand- oder Deckeneinbau in einem feuerfesten Abluftschacht.
- Metall-Ausblasstutzen DN 75/DN 80 mit selbsttätiger Metall-Rückschlagklappe.
- Zulässige Ausblasrichtung je nach Gehäusevariante oben, rechts oder links.

### 6.2 Ventilatoreinsatz (Endmontageset)

- **Ausführung mit Funkelektronik.**
- Ventilatoreinsatz für ER-UP/G-, ER-UPD oder ER-UPB-Gehäuse.
- Mit elektrischer Steckverbindung zur Gehäuseeinheit.
- Mit Innenabdeckung und Abluffilter (Filterklasse G2).
- Filterwechsel ohne Werkzeug.
- Für Ein- oder Zweiraumentlüftung.
- Ab Werk als 18017-3-Abluftventilator eingestellt (Stufe „0“ deaktiviert, der Ventilator läuft im Dauerbetrieb mit min. 35 m<sup>3</sup>/h). Stufe „0“ ist mit DIP-Schalter aktivierbar.
- Ventilator bei Betrieb gleichzeitig auch als Signalverstärker (Repeater) nutzbar. Der Signalverstärker ist mit DIP-Schalter aktivierbar.
- Betrieb mit Lüftungsstufe 35, 60 oder 100 m<sup>3</sup>/h.
- Lüftungsstufen manuell mit Funkschalter DS RC oder mit Raumluftsteuerung RLS RC einstellbar. Mit der RLS RC ist alternativ auch ein Automatikprogramm zuschaltbar.

### 6.3 Weitere Funkkomponenten

#### 6.3.1 Funkschalter DS RC

(EnOcean-Schalter)

#### Ventilator mit einem Funkschalter im Einzelbetrieb

- Funkschalter (Doppelwippenschalter) zur Einstellung verschiedener Leistungsstufen des Ventilators.
- Wird der Ventilator im 18017-Modus betrieben, ist die „Aus-Funktion“ deaktiviert (= Werkseinstellung des Ventilators) – der Ventilator kann nicht ausgeschaltet werden und läuft permanent mindestens in Grundlast.
- Funktion bei deaktiviertem 18017-Modus :
  - Der Ventilator läuft nach Einstellen von Leistungsstufe 0 (Aus) mit einer Nachlaufzeit von 15 Minuten in Systemstufe 2 weiter und schaltet dann aus.
  - Soll der Ventilator direkt (ohne Nachlauf) ausschalten, die Aus-Taste mindestens 3 Sekunden drücken.
- Zum Hoch- oder Herunterschalten einer Leistungsstufe die Schaltwippe drücken.



Die linke und rechte Wippe müssen separat eingelernt werden: Linke Wippe für Ein/Aus, rechte Wippe um die Lüftungsstufe hoch-/herunterschalten.



Funkschalter immer an dem im selben Raum befindlichen Ventilator einlernen.

#### Ventilator mit mehreren Funkschaltern im Einzelbetrieb

Funktion wie zuvor beschrieben. Bis zu 5 Funkschalter je Ventilator einlernen.

### Funkschalter im Master/Slave-Netzwerk



Der Betrieb des Lüftungssystems erfolgt wie an der RLS RC eingestellt. Jedoch hat jeder Schaltvorgang per Funkschalter Vorrang vor der RLS RC-Einstellung.

- Wird ein Funkschalter betätigt, schaltet der zugeordnete Ventilator in die manuell gewählte Lüftungsstufe.
- Nach 30 Minuten ohne Betätigung (Timeout) wird wieder auf die Einstellung gemäß RLS RC zurückgeschaltet. Wird während des Timeouts die Einstellung an der RLS RC verändert, reagiert der zugeordnete Ventilator auf diesen Befehl erst nach Ablauf des Timeouts.

### 6.3.2 Funk-Fensterkontakt (EnOcean-Schalter)



Bei aktiviertem 18017-3-Modus (Werkseinstellung) ist die Aus- und Einschaltfunktion mit Funk-Fensterkontakten generell deaktiviert. Ein Betrieb mit Funk-Fensterkontakten ist jedoch bei ausgeschaltetem 18017-3-Modus möglich.

- An jedem Ventilator sind max. 2 Funk-Fensterkontakte einlernbar.
- Der Funk-Fensterkontakt übermittelt den Status „Fenster offen“ oder „Fenster geschlossen“ an den zugeordneten Ventilator.
- Wird das Fenster geöffnet, schaltet der zugeordnete Ventilator automatisch aus.
- Ist dennoch ein Betrieb des Ventilators gewünscht, kann dieser mit einem zugeordneten Funkschalter wieder eingeschaltet werden.
- Der Funkschalter hat Vorrang vor dem Funk-Fensterkontakt und/oder der RLS RC.
- Der Ventilator schaltet nach einem Timeout von ca. 30 min wieder aus (Fenster noch offen) oder auf den an der RLS RC eingestellten Betrieb zurück (Fenster zu).

### 6.3.3 Raumlufsteuerung RLS RC (EnOcean-Funksteuerung)



Für Informationen zur RLS RC-Steuerung → separate Montageanleitung.

- Die Raumlufsteuerung RLS RC ist eine Funksteuerung für die manuelle Bedienung von Master- und Slavegeräten. Für den Betrieb stehen 2 Programme (P1/P2) mit unterschiedlichen Leistungsstufen-Kombinationen zur Verfügung. Das zur Anwendung passende Programm (→ auch Tabellen in Kapitel 5, Bedienung) wird bei der Inbetriebnahme festgelegt.
- Die 3 Systemstufen lassen sich auch manuell durchschalten.
- Im Display der RLS RC angezeigt wird:
  - Systemstufe 0 / Aus: kein Balken
  - Systemstufe 1: 2 Balken
  - Systemstufe 2: 4 Balken
  - Systemstufe 3: 6 Balken
- Im Display befindet sich außerdem eine Zeit- und Temperaturanzeige.
- Der Urlaubsmodus ist mit einem Intervallbetrieb ausgestattet. Der Ein-Aus-Wechsel an allen Ventilatoren findet im 30 Minuten-takt statt (Feuchteschutz). Funkbefehle weiterer Funknetz-Teilnehmer werden bis zum Ausschalten des Urlaubsmodus ignoriert.
- Servicemenü: Für Systemeinstellungen.

### 7. Umgebungsbedingungen und Grenzen für den Betrieb

- Zulässige Höchsttemperatur des Fördermediums: + 40 °C
- Die Luftführung in der Wohnung muss so erfolgen, dass möglichst keine Luft aus Küche, Bad oder WC in die Wohnräume überströmen kann.
- Ein zu entlüftender Raum muss mit einem unverschließbaren, freien Zuluftquerschnitt von mindestens 150 cm<sup>2</sup> ausgestattet sein, z. B. mit Türlüftungsgitter MLK.
- Die Geräte besitzen eine Störfestigkeit nach EN 55014-2 (je nach Impulsform und Energieanteil 1000 bis 4000 V). Bei Betrieb mit Leuchtstoffröhren können diese Werte überschritten werden. In diesem Fall sind zusätzliche Entstörmaßnahmen erforderlich (L-, C- oder RC-Glieder, Schutzdioden, Varistoren).
- **Bestimmungen für den Betrieb mit Feuerstätten**

Bei Betrieb mit raumluftabhängigen Feuerstätten muss für ausreichende Zuluftnachströmung gesorgt werden. Die maximal zulässige Druckdifferenz pro Wohneinheit beträgt 4 Pa.

Der Ventilator darf in Wohneinheiten mit raumluftabhängigen Feuerstätten nur installiert werden, wenn:

- die Beurteilungskriterien in Abstimmung mit dem zuständigen Bezirksschornsteinfegermeister erfüllt werden.
- ein gleichzeitiger Betrieb von raumluftabhängigen Feuerstätten für flüssige oder gasförmige Brennstoffe und der luftabsaugenden Anlage durch Sicherheitseinrichtungen verhindert wird oder
- die Abgasführung der raumluftabhängigen Feuerstätte durch besondere Sicherheitseinrichtungen überwacht wird. Im Auslösefall muss die Lüftungsanlage oder die Feuerstätte abgeschaltet werden.

### 8. Technische Daten

Für technische Daten → Typenschild. Für Abmessungen und Kennlinien: → Katalog, oder Internet (maico-ventilatoren.com).

Bemessungsspannung	230 V
Netzfrequenz	50 Hz
Schutzklasse	II
Schutzart:	
• Ventilator X5 (für Einbau in Bereich 1, DIN VDE 0100-701)	IP X5
• Schalter, Steuerung	IP 00
Funk-Komponenten:	868,35 MHz
Frequenzbereich (nach EN 300220-1)	
Reichweiten im Gebäude, je nach Bausubstanz	
• Raumlüftsteuerung	<b>bis zu:</b>
• RLS RC ↔ Ventilator	30 m
• Funkschalter DS RC ↔ Ventilator	30 m
• Ventilator ↔ Ventilator	30 m
• Signalverstärker ↔ Ventilator	40 m

## 9. Montage Unterputzgehäuse



Zur Montage der Unterputz-Gehäuseeinheiten siehe beigefügte, separate ER/Centro-Betriebsanleitung. In dieser finden Sie auch weitere Informationen zu den Installationsvorbereitungen.

## 10. Elektrischer Anschluss



GEFAHR

### Lebensgefahr durch Stromschlag.

Netzsicherung vor Arbeiten am Ventilator ausschalten. Warnschild gegen versehentliches Wiedereinschalten anbringen.



GEFAHR

### Stromschlag oder Gerätebeschädigung bei falschem Einbau aufgrund zu langer Netzleitung.

Der Ventilatoreinsatz lässt sich mit zu langer Leitungszuführung innerhalb des Gehäuses nicht korrekt einbauen. Netzleitung kann beim Einsetzen beschädigt werden.

Netzleitung innerhalb des Gehäuses nicht zu kurz, jedoch auf max. 7 cm ablängen.

ACHTUNG

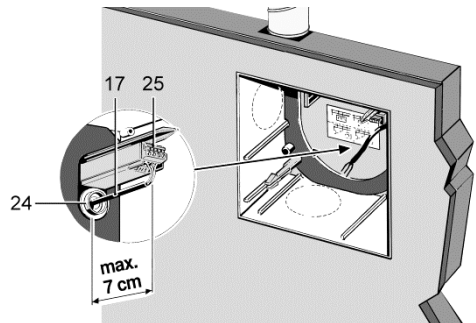
### Gerätebeschädigung bei Kurzschluss!

Schutzleiter und nicht benötigte Adern isolieren!

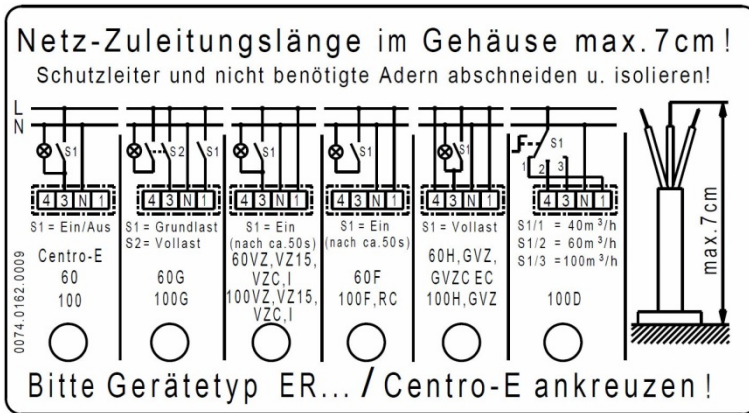


### Wichtige Hinweise

- Der elektrische Anschluss ist nur durch Elektrofachkräfte zulässig. Er wird bereits beim Einbau des Unterputzgehäuses vorgenommen.
- Umgebungsbedingungen (→ Kapitel 7) und technischen Daten (→ Kapitel 8) sind zu berücksichtigen.
- Zulässigen Leitungsquerschnitt max. 1,5 mm<sup>2</sup> beachten.
- Die Schutzart ist nur gewährleistet bei:
  - bestimmungsgemäßem Einbau,
  - ordnungsgemäßer Einführung der Netzleitung an der dafür vorgesehenen Gehäusedichtung,
  - korrekt im Unterputzgehäuse eingerastetem Ventilatoreinsatz und
  - geschlossener, eingerasteter Innenabdeckung (bei Wandeinbau Maico-Namenszug unten rechts).



1. Dafür sorgen, dass die Netzsicherung ausgeschaltet und ein Warnschild gegen versehentliches Wiedereinschalten angebracht ist.
2. Putzschutzdeckel entfernen.
3. Leitungstülle [24] mit einem Tüllenstecher kreisrund durchstoßen. Lochdurchmesser so wählen, dass Netzleitung [17] von der Tülle dicht umschlossen wird.
4. Netzleitung an Anschlussklemme [25] gemäß Schaltbild elektrisch verdrahten.
5. Schutzleiter und nicht benötigte Adern abschneiden und isolieren.

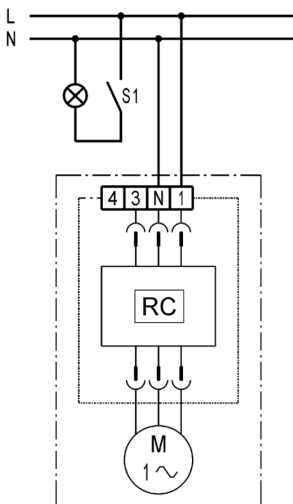


6. Auf dem Schaltbild im Unterputz-Gehäusekasten den Ventilortyp ankreuzen.

Dadurch lassen sich Fehler bei der Endmontage vermeiden, wenn zum Beispiel im System unterschiedliche Ventilatoreinsätze eingebaut werden.

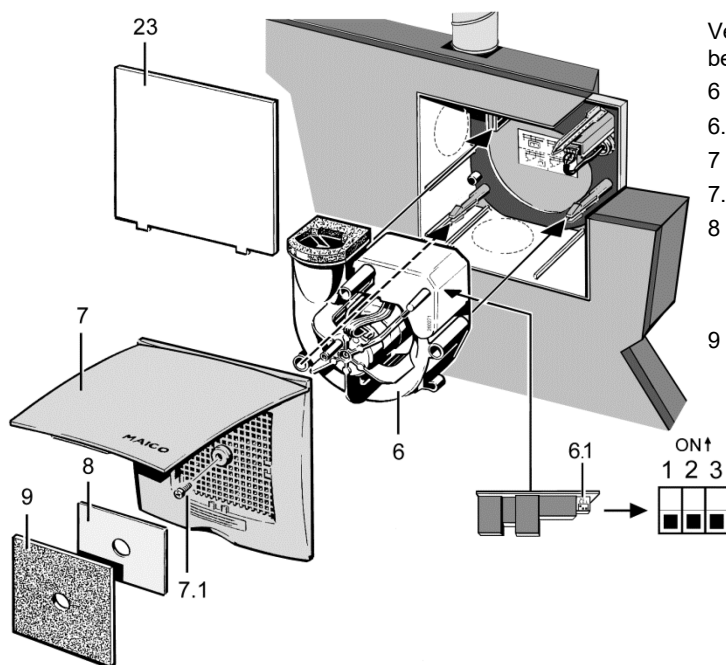
7. Putzschutzdeckel einsetzen.

### Schaltbild ER 100 RC





## 11. Montage Ventilatoreinsatz



Ventilatoreinsatz,  
bestehend aus:

- 6 Ventilator
- 6.1 Platine/DIP-Schalter
- 7 Innenabdeckung
- 7.1 Zentralschraube
- 8 Drosselplatte für  
Zweitraumanschluss  
oder WC-Geruchs-  
absaugung
- 9 Abluffilter

Der Ventilatoreinsatz wird in Unterputzge-  
häuse ER-UP/G, ER-UPD oder ER/UPB  
eingesetzt. Er ist geeignet für die Ein- oder  
Zweitraumentlüftung.

**ACHTUNG** Gerätebeschädigung bei  
statischer Aufladung durch  
Berühren elektronischer  
Bauteile der Elektronikplatine.

Direktes Berühren der Bauteile  
und Kontaktflächen vermeiden.

### 11.1 Ventilatoreinsatz montieren

1. Dafür sorgen, dass die Netzsicherung  
ausgeschaltet und ein Warnschild gegen  
versehentliches Wiedereinschalten  
angebracht ist.
2. Putzschutzdeckel [23] entfernen und  
Gehäuseeinheit von Bauschmutz reinigen.
3. Sicherstellen, dass der im Gehäusekasten  
angekreuzte Ventilator typ mit der einzu-  
bauenden Type übereinstimmt.
4. DIP-Schalterstellung auf der Elektron-  
platine prüfen. Falls gewünscht die Ein-  
stellung anpassen (→ Kapitel 13.5/13.6).

**DIP-Schalter 1 und 2: Repeater-Level**  
Repeater Aus: OFF / OFF (Standard)  
Level 1 ON / OFF  
Level 2: OFF / ON

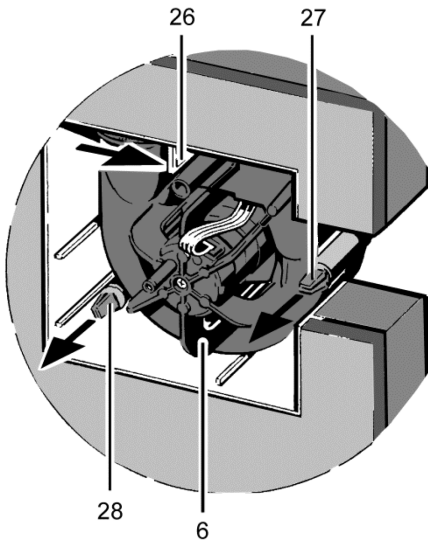
**DIP-Schalter 3: DIN 18017-3-Modus**  
DIN 18017-3 Ein OFF (Standard)  
DIN 18017-3 Aus ON

5. Verschlussklappe im Abluftstutzen auf Leichtgängigkeit prüfen. Bei Metall-Absperrklappe [5] sicherstellen, dass das Schmelzlot korrekt eingesetzt ist (→ Betriebsanleitung ER/CENTRO).

**ACHTUNG Schutzart nicht gewährleistet bei fehlerhafter Einbaulage der Gehäusebodendichtung oder Innenabdeckung.**

Innenabdeckung mit Maico-Namenszug unten rechts anbringen.

6. Bodendichtung auf richtige Lage überprüfen und sicherstellen dass diese ordnungsgemäß eingesetzt ist und plan aufliegt.



7. Ventilator gleichmäßig und parallel in das Unterputzgehäuse schieben. Darauf achten, dass die Rastnasen der Zapfen [27] und [28] und des Rasthebels [26] einrasten (siehe Pfeile).
8. Sicherstellen, dass der Ventilator korrekt eingerastet ist. Dazu leicht am Gehäuse [6] ziehen und dagegen drücken. Der Ventilator darf sich dabei nicht bewegen.

### 11.2 Montage Innenabdeckung

- Innenabdeckung um bis zu  $\pm 5^\circ$  drehbar, zum Ausgleichen bei schief eingesetztem Gehäuse. Auf Maico-Namenszug unten rechts achten.
- Bei putzbündigem Gehäuserand Zentralschraube [7.1], M6 x 16 mm, zum Befestigen der Innenabdeckung verwenden.
- Bei Putzüberstand von bis zu 20 mm zum Gehäuserand den Distanzrahmen DR 60/100 zwischen Wand und Innenabdeckung einsetzen. Zur Befestigung der Innenabdeckung ist bauseitig eine längere Schraube bereitzustellen.
- Bei zu tief eingeputztem Gehäuse einen Ausgleich mit zweiteiligem Mauerrahmen ER-MR vornehmen (einstellbar von 50...100 mm). Dadurch lässt sich das Ansaugen von Luft aus dem Schacht verhindern. Zur Befestigung der Innenabdeckung die beigefügte, lange Schraube verwenden.

**ACHTUNG** Bei Zweitraumabsaugung die Drosselplatte [8] unter die Rastnasen seitlich des Ansaugitters der Innenabdeckung einsetzen.

1. Innenabdeckung [7] an der Griffmulde nach oben aufklappen, auf das Unterputzgehäuse aufsetzen und mit der Zentralschraube [7.1] befestigen.
2. Falls erforderlich einen Distanz- oder Mauerrahmen montieren.
3. Abluftfilter [9] einlegen und die Innenabdeckung verschließen. Der Verschluss muss dabei hörbar einrasten.
4. Alle weiteren Systemkomponenten nach deren Montageanleitungen installieren.
5. Netzsicherung einschalten, Warnschild entfernen.
6. Erstinbetriebnahme und Funktionstest gemäß Kapitel 12 durchführen.

## 12. Inbetriebnahme

### Betrieb mit einem einzelnen Ventilator (Einzelbetrieb).

1. Innenabdeckung [7] entfernen.
2. Netzsicherung einschalten.
3. Am Ventilator zuerst die Raumlufsteuerung RLS RC, dann die Funkschalter und/oder Funkfensterkontakte gemäß Kapitel 13 einlernen.
4. Weitere Systemkomponenten einlernen.
5. Innenabdeckung [7] gemäß Kapitel 11.2 montieren.
6. Funktionstest mit allen Systemkomponenten durchführen.

### Betrieb im Master-Slave-Netzwerk

1. Innenabdeckung [7] entfernen.
2. Netzsicherung einschalten.
3. Am Masterventilator die vorkonfigurierte Raumlufsteuerung RLS RC einlernen.
4. Am Master-Ventilator die Funkschalter, Funk-Fensterkontakte und weitere Slave-Ventilatoren gemäß Kapitel 13 einlernen.
5. An den Slave-Ventilatoren (max. 2 Stück) weitere Funkschalter und/oder Funk-Fensterkontakte einlernen.
6. Weitere Systemkomponenten einlernen.
7. Innenabdeckung [7] gemäß Kapitel 11.2 montieren.
8. Funktionstest mit allen Systemkomponenten durchführen.

## 13. Funkteilnehmer einlernen oder löschen

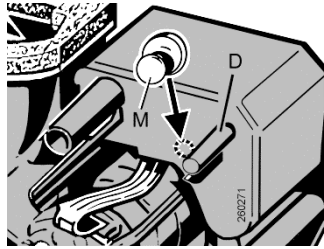
**Empfänger** = Ventilatoren ER 100 RC.

**Sender** = Raumlufsteuerung RLS RC, Funkschalter, Funk-Fensterkontakte, Ventilatoren ER 100 RC.

### 13.1 Tipps zum Einlernen

- Der Einlernvorgang am ER 100 RC-Ventilator wird mit dem beigefügten Permanentmagneten [M] durchgeführt.

- Steuerbefehle werden ausgelöst, in dem Sie den Magneten [M] auf die Markierung links neben dem Dom [D] auflegen (= Einlernposition).



**WARNUNG**

**Verletzungsgefahr oder Sachbeschädigung durch Magnetfelder beim Einlernen der Funkteilnehmer, siehe auch Kapitel 4.**

Funktion von Herzschrittmachern und implantierten Defibrillatoren können beeinflusst werden. Sicherheitsabstand zu Magneten einhalten.

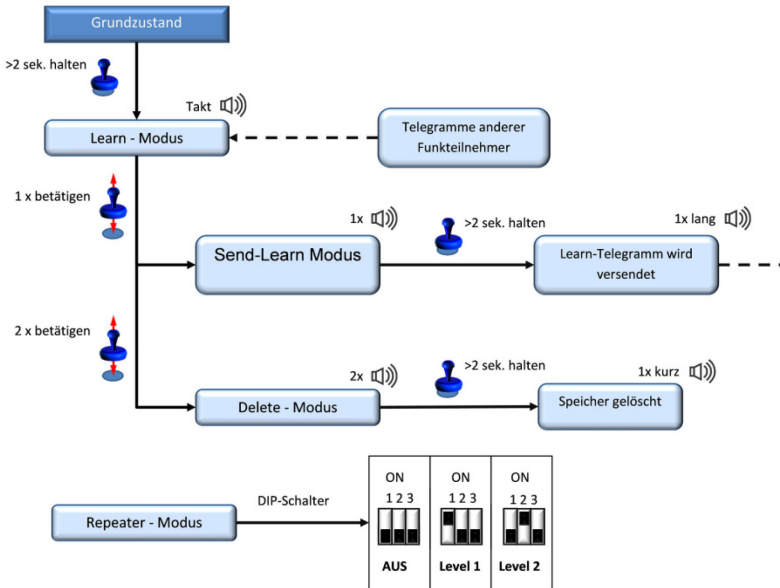
Magnetempfindliche Gegenstände vom Magneten fernhalten, z. B. Magnetkarten.

- Zum Slave-Gerät wird ein Ventilator, wenn vom Slave-Ventilator ein Einlerntelegramm an das Mastergerät übertragen und von diesem bestätigt wird.
- Empfängt der Master- oder Slave-Ventilator ein gültiges Einlerntelegramm (von einem noch nicht eingelernten Gerät), werden die Daten ausgewertet und gespeichert. Ist dieses Gerät bereits eingelernt, wird das Einlerntelegramm wieder gelöscht.
- Erfolgt innerhalb von 60 Sekunden kein Empfang, wird das Einlernen beendet.
- Einlerntelegramme von nicht unterstützten Geräten werden ignoriert.



Wird ein Master-Ventilator versehentlich an einem Slave-Ventilator eingelernt, erlischt die Master-Zuordnung (Master- wird zum Slavegerät). Dies kann eine Neueingabe aller Systemkomponenten zur Folge haben.

## 13.2 Programmebenen



### 13.3 Tipps zum Einlernen

- Zum Slave-Gerät wird ein Ventilator, wenn vom Slave-Ventilator ein Einlerntelegramm an das Mastergerät übertragen und von diesem bestätigt wird.
- Empfängt der Master- oder Slave-Ventilator ein gültiges Einlerntelegramm (von einem noch nicht eingelernten Gerät), werden die Daten ausgewertet und gespeichert. Ist das Gerät bereits eingelernt, wird das Einlerntelegramm wieder gelöscht.
- Innerhalb von 60 Sekunden muss nun ein Einlerntelegramm empfangen werden, andernfalls wird der Einlernmodus verlassen.
- Ungültige Einlerntelegramme (von nicht unterstützten Geräten) werden ignoriert.

**i** Wird ein Master-Ventilator versehentlich an einem Slave-Ventilator eingelernt erlischt die Master-Zuordnung (Master- wird zum Slavegerät). Dies kann eine Neueingabe aller Systemkomponenten zur Folge haben.

### 13.4 Master-Slave-Zuordnung

**i** Ein Ventilator wird automatisch zum Master, wenn das Mastergerät in den Empfangsmodus gestellt und von einem Slave-Ventilator ein Einlerntelegramm empfangen wird.

### 13.5 Empfänger in den Einlernmodus schalten



**Verletzungs-/Einzugsgefahr durch drehendes Laufrad.**  
Der Ventilator startet sofort nach dem Anlegen der Netzspannung. Er lässt sich erst nach dem Einlernen der Steuerungskomponenten mit diesen ausschalten.

- Nicht in das Laufrad fassen.
- Bei langen Haaren einen Haarschutz benutzen.
- Keine Gegenstände in das Gerät stecken.

1. Ventilator-Innenabdeckung [7] entfernen.
2. Am Empfängerventilator den Magneten für mindestens 2 Sekunden an die Einlern-Position am Ventilatorgehäuse halten (→ Abbildung in Kapitel 13.1).
  - > Der Einlernmodus ist aktiviert, es ertönt ein Piepston im ½-Sekundentakt.
  - > Innerhalb von 60 Sekunden muss nun ein Sendetelegramm empfangen werden, andernfalls Vorgang wiederholen.

### 13.6 Sender einlernen

- i** Bei korrektem Empfang des Einlern-telegramms ertönt am Empfänger für mindestens 1 Sekunde ein Piepston. Der Sender ist dann eingelernt.

### Funkschalter einlernen

- i** Bei Doppelwippenschaltern (DS RC) beide Wippen separat einlernen (2 Kanäle).

1. Am Empfänger (Ventilator) den Einlernmodus aktivieren (→ Kapitel 13.4).
  - > Es ertönt ein Piepston im ½-Sekundentakt. Der Einlernmodus ist aktiviert.
2. Am Funkschalter die rechte Wippe innerhalb von 2 Sekunden **3-mal** drücken.
  - > Das Einlerntelegramm wird gesendet. Bei erfolgreichem Einlernen ertönt ein Piepston für ca. 1,5 Sekunden. Bei fehlerhafter Übertragung ertönt der Piepston **3-mal** kurz.
3. Am Empfänger (Ventilator) den Einlernmodus erneut aktivieren.
4. Am Funkschalter die linke Wippe innerhalb von 2 Sekunden **3-mal** drücken.
  - > Das Einlerntelegramm wird gesendet. Bei erfolgreichem Einlernen ertönt ein Piepston für ca. 1,5 Sekunden. Bei fehlerhafter Übertragung ertönt der Piepston **3-mal** kurz.

### Funk-Fensterkontakt einlernen

1. Am Empfänger (Ventilator) den Einlernmodus aktivieren (→ Kapitel 13.4).
  - > Es ertönt ein Piepston im ½-Sekundentakt. Der Einlernmodus ist aktiviert.
2. Am Funk-Fensterkontakt die Einlern-taste drücken.
  - > Das Einlerntelegramm wird gesendet. Bei erfolgreichem Einlernen ertönt ein Piepston für ca. 1,5 Sekunden. Bei fehlerhafter Übertragung ertönt der Piepston **3-mal** kurz.

### Raumluftsteuerung RLS RC einlernen

Die Einlern-taste befindet sich auf der Rückseite der Steuerung.

1. Am Empfänger (Ventilator) den Einlernmodus aktivieren (→ Kapitel 13.4).
  - > Am Ventilator ertönt ein Piepston im ½-Sekundentakt. Der Einlernmodus ist aktiviert.
2. An der RLS RC die Einlern-taste **3-mal** innerhalb von 2 Sekunden drücken.
  - > Das Einlerntelegramm wird gesendet. Bei erfolgreichem Einlernen blinkt das Funksymbol im Display **3-mal** kurz. Das Funksymbol ist dann dauerhaft im Display sichtbar.

- i** Bewahren Sie den Permanentmagneten gut auf, zum Beispiel beim Wandeinbau in einer der unteren Ecken des UP-Gehäuses.

### Slave-Ventilator einlernen

1. Am Master-Empfänger und einem noch nicht eingelernten Ventilator (geplanter Slave) den Einlernmodus aktivieren (→ Kapitel 13.4).
  - > Im Slave ertönt ein Piepston im ½-Sekundentakt. Der Einlernmodus ist aktiviert.
2. Slave-Ventilator in den Sendemodus schalten. Dazu den Magneten kurz an die Einlernposition am Ventilatorgehäuse (→ Kapitel 13.1) halten.
  - > Es ertönt ein langer und danach ein kurzer Piepston. Der Slave-Ventilator befindet sich nun im Send-Learn-Modus.

3. Dann den Magneten länger als 1 Sekunde an die Einlernposition am Ventilatorgehäuse halten.
  - > Das Einlerntelegramm wird gesendet. Bei erfolgreichem Einlernen ertönt dann ein Piepston für ca. 1,5 Sekunden. Der Ventilator befindet sich wieder im Grundzustand. Bei fehlerhafter Übertragung ertönt der Piepston **3-mal** kurz. Der Vorgang ist zu wiederholen.

### 13.7 Sender löschen

#### Einzelnen Sender löschen



Bei defektem oder nicht mehr identifizierbarem Sender müssen eventuell alle Sender gelöscht werden. Systemkomponenten sind dann wieder neu einzulernen (empfehlenswert, falls ein Sender verloren wurde oder defekt ist).

1. Am Empfänger (Ventilator) den Einlernmodus aktivieren (→ Kapitel 13.4).
  - > Es ertönt ein Piepston im ½-Sekundentakt. Der Einlernmodus ist aktiviert.
2. Sender nochmals einlernen (→ Slave-Ventilator einlernen in Kapitel 13.5).
  - > Der Sender ist nun gelöscht und es ertönt ein 2-maliger Piepston.

#### Alle Sender löschen

1. Am Empfänger (Ventilator) den Einlernmodus aktivieren (→ Kapitel 13.4).
  - > Es ertönt ein Piepston im ½-Sekundentakt. Der Einlernmodus ist aktiviert.
2. Den Magneten **2-mal** kurz an die Einlernposition am Slave-Ventilator halten.
  - > Es ertönt ein langer und danach **2-mal** ein kurzer Piepston.
3. Dann alle Sender löschen. Dazu den Magneten länger als 1 Sekunde an die Einlernposition am Slave-Ventilator halten.
  - > Es ertönt ein kurzer Piepston. Alle eingelernten Sender sind nun gelöscht. Der Ventilator befindet sich wieder im Grundzustand.

### 13.8 Ventilator als Signalverstärker einstellen (Repeater)

Die im Ventilator befindliche Funkelektronik kann auch für eine Signalverstärkung genutzt werden.

Hierbei arbeitet der so eingestellte Ventilator zusätzlich als Signalverstärker. Parallel zur laufenden Anwendung werden EnOcean-Telegramme empfangen und weiter gesendet. Dies kann zum Beispiel erforderlich sein, bei Anwendungen in Einfamilienhäusern, die komplett mit EnOcean-Produkten automatisiert sind.

#### Ventilator als Signalverstärker einstellen (→ Kapitel 11, DIP-Schalter 1 und 2)

DIP 1	DIP 2	Funktion
OFF	OFF	Signalverstärker Aus
ON	OFF	Level 1: Original-Telegramme werden verstärkt.
OFF	ON	Level 2 Original- und bereits verstärkte Telegramme werden verstärkt.

### 13.9 DIN 18017-Modus deaktivieren

DIP-Schalter „3“ (→ Kapitel 11) in Position ON stellen. Instruktionen in Kapitel 11 beachten.

## 14. Wartung

Das Gerät ist wartungsfrei.

## 15. Reinigung



**GEFAHR**

**ACHTUNG**

**Lebensgefahr, Gerät steht unter Spannung**

Netzsicherung ausschalten.

**Gerätebeschädigung bei falschem Reinigungsmittel.**

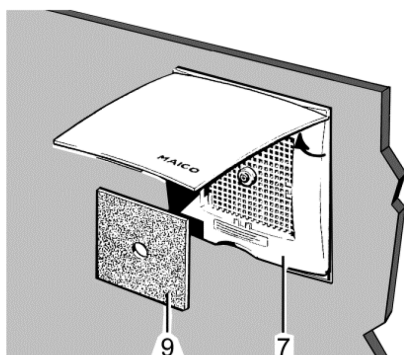
Innenabdeckung [7] nur mit Wasser reinigen. Keine aggressiven Reinigungsmittel verwenden.

1. Innenteile des Ventilators nur mit einem trockenem Tuch reinigen.
2. Bei stark verunreinigter Innenabdeckung [7] diese abnehmen (Zentralschraube lösen) und mit Wasser reinigen.

### 15.1 Filterwechsel

Spätestens nach 6 Monaten

- i** **Filter [9] alle 3...6 Monate wechseln**  
Filtermatten ZF 60/100: 5er-Packung, Filterklasse G2 nach EN 779, Art.-Nr. 0093.0680

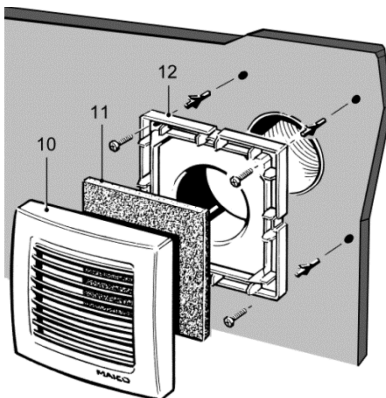


1. Innenabdeckung [7] aufklappen.
2. Abluftfilter [9] herausnehmen und auswechseln.
3. Abluftfilter auf Ansauggitter legen, hinter die Rastnasen schieben und die Innenabdeckung verschließen. Der Verschluss muss hörbar einrasten.

### 15.2 Filterwechsel Zweitraum

Spätestens nach 6 Monaten

- i** **Filter [11] alle 3...6 Monate wechseln**  
Ersatzfilter ZRF, 5er-Packung, Filterklasse G2 nach EN 779, Art.-Nr. 0093.0923



1. Innengitter [10] nach vorne abziehen.
2. Filter [11] herausnehmen und auswechseln.
3. Abluftfilter in das Innengitter einlegen, dann Innengitter lagegerecht auf den Adapter [12] stecken.

### 16. Störungsbehebung

- Bei jeder Störung eine Elektrofachkraft hinzuziehen.
- Reparaturen sind nur durch Elektrofachkräfte zulässig.



#### **Lebensgefahr, Gerät steht unter Spannung.**

Vor Arbeiten am elektrischen Anschluss die Netzsicherung ausschalten und ein Warnschild gegen Wiedereinschalten anbringen.

**Bei Fragen zur Störungsbeseitigung:  
Service +49 7720 6940**

#### Ventilatorleistung mangelhaft

Ursache	Abhilfe
Filter verschmutzt.	Filter reinigen und ggf. austauschen.
Falscher Rohrleitungs-Durchmesser.	Rohrleitungs-durchmesser der Hauptleitung prüfen, siehe Katalog-Schaubild.
Zuluftquerschnitt zu gering.	Zuluftquerschnitt vergrößern.

#### Ventilator zu laut

Ursache	Abhilfe
Filter verschmutzt.	Filter reinigen und ggf. austauschen.
Ventilatoreinsatz fehlerhaft eingesetzt.	Ventilatoreinsatz korrekt einsetzen (→ Kapitel 11)
Hauptleitung zu klein dimensioniert.	Druckverluste Neuberechnen.

#### Ventilator reagiert nicht auf Funk-Befehle

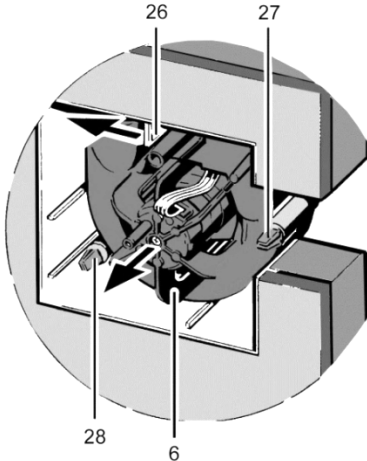
Ursache	Abhilfe
Ventilatoren sind nicht korrekt eingelernt.	Sender aller Komponenten löschen (Delete-Modus → Kapitel 13.7). Sender an der RLS RC löschen. Ventilatoren kurzzeitig stromlos schalten. Danach Komponenten neu einlernen.
Ventilatoren sind außerhalb der Reichweite.	Repeater Modus an einem in Reichweite liegenden Ventilator einschalten. Bei zu geringer Reichweite zusätzlichen Repeater (bauseitig) einsetzen.



## 17. Ausbau Ventilator



**Lebensgefahr durch Stromschlag.** Netzsicherung vor Arbeiten am Ventilator ausschalten. Warnschild gegen Wiedereinschalten anbringen.



1. Innenabdeckung [7] entfernen.
2. Rasthebel [26] leicht nach links drücken, ausrasten und Ventilatoreinsatz [6] leicht anheben.
3. Rastnasen des Zapfen [27] zusammendrücken und Ventilatoreinsatz [6] nochmals leicht anheben.
4. Rastnasen des 2. Zapfens [28] zusammendrücken und Ventilatoreinsatz gleichmäßig parallel nach vorne aus dem Gehäuse ziehen.

## 18. Demontage



**Lebensgefahr durch Stromschlag.**

Die Demontage darf nur von einer Elektrofachkraft vorgenommen werden.

Vor dem Ausbau die Netzsicherung ausschalten.

1. Netzsicherung ausschalten und Warnschild gegen Wiedereinschalten anbringen.
2. Innenabdeckung entfernen.
3. Ventilator ausbauen.
4. Verdrahtung an der UP-Gehäuse-Anschlussklemme entfernen.
5. UP-Gehäuse ausbauen.

## 19. Entsorgung

### Verpackung

Entsorgen Sie die Verpackung nach den in Ihrem Land geltenden Umweltrichtlinien und Vorschriften.

### Luftfilter

Entsorgen Sie die Luftfilter gemäß den örtlichen Bestimmungen.

### Ventilator

Der Ventilator muss durch einen Fachbetrieb demontiert und fachgerecht entsorgt werden.

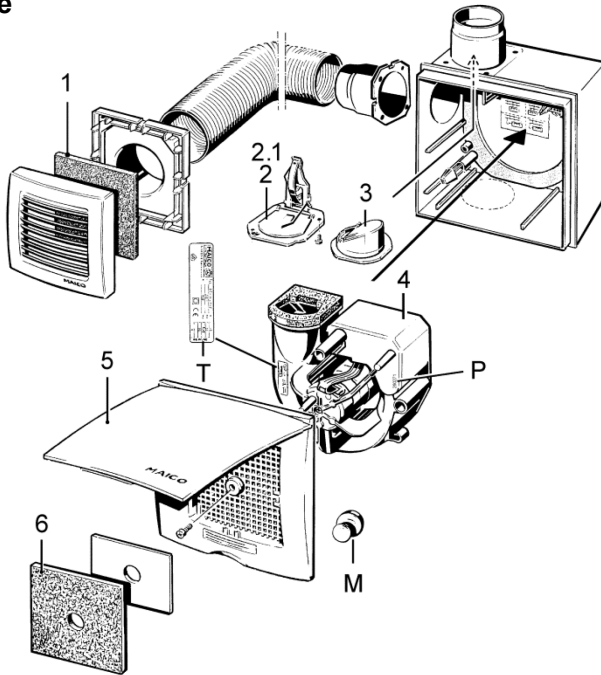
Entsorgen Sie das Gerät nach Ablauf seiner Lebensdauer nach den in Ihrem Land geltenden Bestimmungen.



### Nicht in den Restmüll.

Das Gerät enthält teils wiederverwertbare Stoffe, teils Substanzen, die nicht in den Restmüll gelangen dürfen.

20. Ersatzteile



**Hinweis zu Ersatzteil-Bestellungen**

Geben Sie bei Ersatzteil-Bestellungen generell an:

- Anleitungs-Drucknummer (rechts unten)
- Typenschildnummer [T] des Gerätes
- Positions-Nummer
- SN-Nr. auf dem Platinenlabel
- V-Nr. auf dem Platinenlabel

**Bei Rückfragen**

Maico Elektroapparate-Fabrik GmbH  
 Steinbeisstraße 20  
 78056 Villingen-Schwenningen, Deutschland  
 Tel. +49 7720 694 445, Fax +49 7720 694 175  
 E-Mail: ersatzteilservice@maico.de

**Ersatzteile ER 100 RC**

- 1 Filtermatte ZRF, Packung mit 5 Stück, Filterklasse G2 nach EN 779, Art.-Nr. 0093.0923
- 2 Metall-Absperriklappe mit Auslöseeinrichtung komplett, für Unterputzgehäuse ER-UPD oder ER-UPB
- 2.1 Schmelzlot
- 3 Kunststoff-Verschlußklappe komplett, für Unterputzgehäuse ER-UP/G
- 4 Ventilatoreinsatz ER 100 RC komplett
- 5 Innenabdeckung komplett, bestehend aus Innenabdeckung, Drosselplatte für Zweiraumanschluss und Filtermatte ZF 60/100
- 6 Filtermatte ZF 60/100, Packung mit 5 Stück, Filterklasse G2 nach EN 779, Art.-Nr. 0093.0680
- M Permanentmagnet
- P Produktionsnummer
- T Typenschildnummer



