

GRK R 25/4 D Ex



Kurzinformation

Radialgebläse aus Kunststoff mit rundem Ausblas, 4-Polig, Baugröße 250, Drehstrom, explosionsgeschützt, Medium: Gas

Einsatzbeispiele

Umgebung mit Explosionsgefahr (Zone 2), Arbeitsplatzabsaugung, Laborabzug, Digestorium

Artikelnummer 0073.0443

Technische Daten

| | |
|-------------------------------------|--|
| Fördervolumen | 1.050 m³/h |
| Drehzahl | 1.440 1/min |
| Lauftradtyp | radial |
| Drehzahlsteuerbar | ✓ |
| Reversierbarkeit | – |
| Spannungsart | Drehstrom |
| Bemessungsspannung | 400 V |
| Netzfrequenz | 50 Hz |
| Nennleistung | 120 W |
| I _{Nenn} | 0,74 A |
| Schutzart | IP 55 |
| Wärmeklasse | F |
| Polumschaltbar | – |
| Einbauort | Rohranschluss |
| Einbaulage | horizontal |
| Material Gehäuse | Kunststoff, Polyethylen |
| Material Lauftrad | Kunststoff, Polypropylen |
| Farbe | schwarz |
| Gewicht | 24 kg |
| Gewicht mit Verpackung | 47 kg |
| Breite | 440 mm |
| Höhe | 500 mm |
| Tiefe | 453 mm |
| Breite mit Verpackung | 1.200 mm |
| Höhe mit Verpackung | 800 mm |
| Tiefe mit Verpackung | 650 mm |
| EX-Bezeichnung nach ATEX-Richtlinie | Ex II 3 G |
| EX-Bezeichnung nach Norm | Ex db IIB+H2 T4 Gb X / Ex h IIB+H2 T4 Gb X |
| Ta-Umgebungstemperatur | -20 °C ≤ Ta ≤ +40 °C |

GRK R 25/4 D Ex

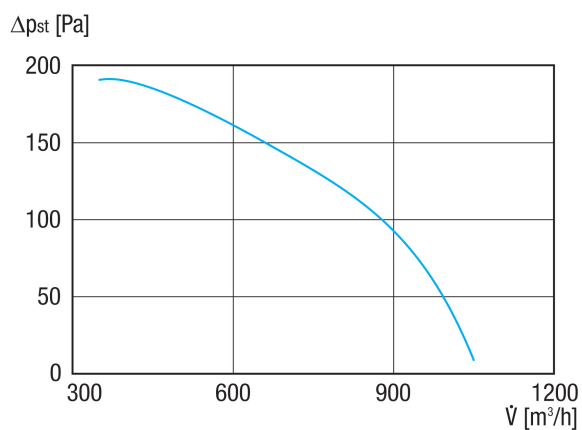
| | |
|--------------------|---------------|
| Betriebsart | S1 |
| PTC DIN 44082 | M 100 |
| Temperaturklasse | T4 |
| Verpackungseinheit | 1 Stück |
| Sortiment | C |
| GTIN (EAN) | 4012799734437 |

Schallleistungspegel im Oktavspektrum

| | 63 Hz | 125 Hz | 250 Hz | 500 Hz | 1 kHz | 2 kHz | 4 kHz | 8 kHz | Gesamt |
|--|-------|--------|--------|--------|-------|-------|-------|-------|--------|
| L_{WA5, S5} (dB(A)) | 43,1 | 55,2 | 63,7 | 64,1 | 66,3 | 62,5 | 54,3 | 44,2 | 71 |

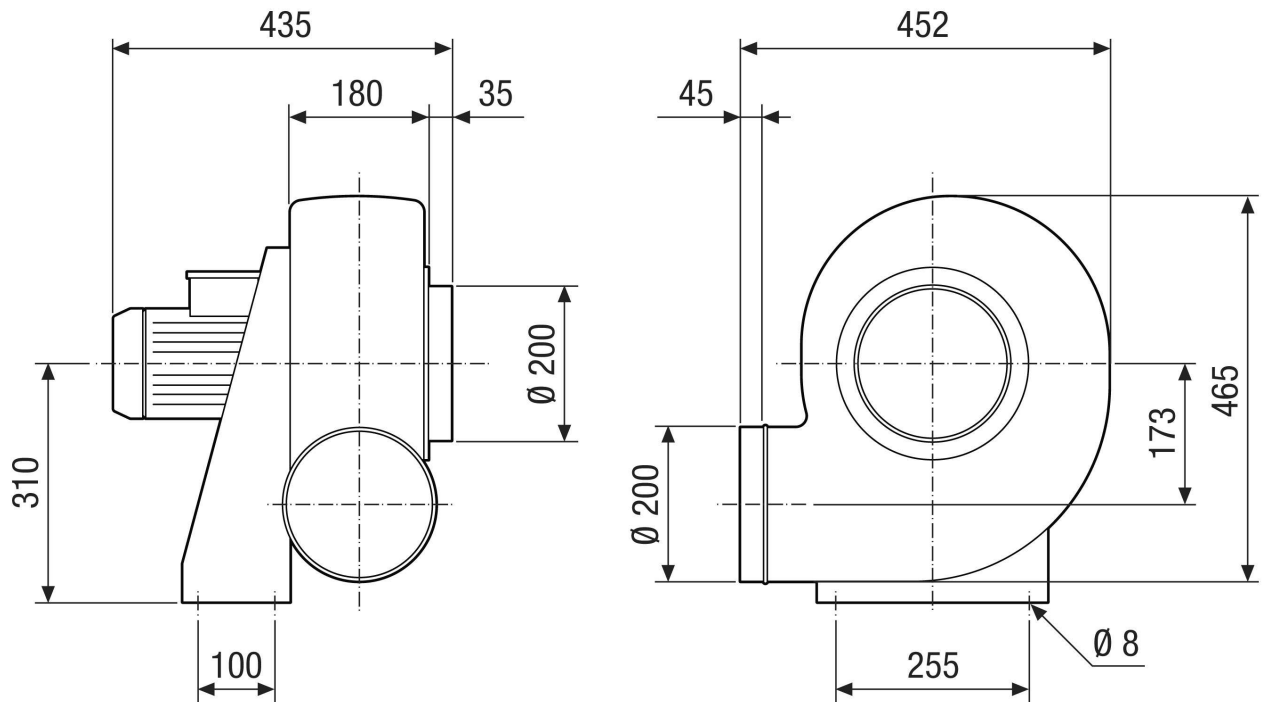
L_{WA5} = Freiansaug-Schallleistungspegel in dB

Kennlinie



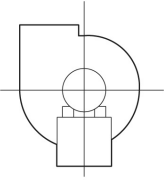
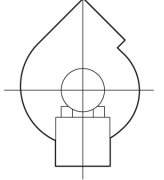
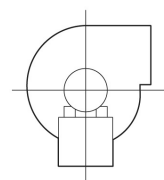
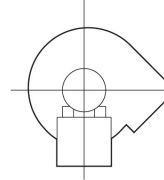
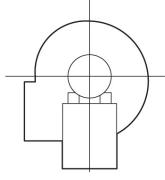
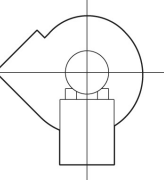
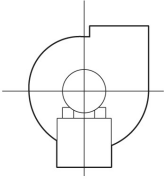
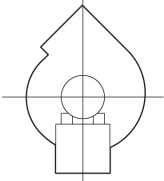
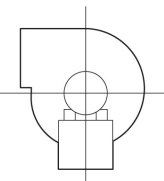
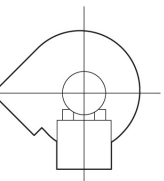
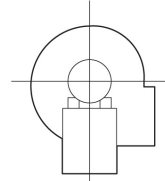
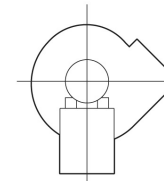
GRK R 25/4 D Ex

Maßzeichnung [mm]



GRK R 25/4 D Ex

Maßzeichnung Gehäuseausrichtung [mm]

| | | | | | | |
|---|--|--|--|---|--|--|
| ① |  |  |  |  |  |  |
| | 0° | 45° | 90° | 135° | 270° | 315° |
| ② |  |  |  |  |  |  |

- ① Rechtsausführung
- ② Linksausführung