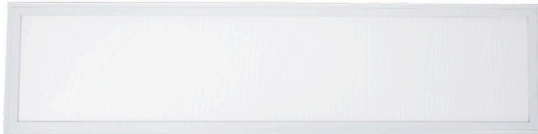
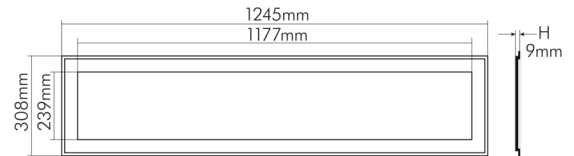


DATENBLATT

LED Panel R2S UGR<19 weiß 38W 830 nicht dim

LED Panel zur schnellen, einfachen Montage



Artikelnummer	1570801243
GTIN	4044538064215



□

Abdeckung der Leuchte mit Wärmedämmmaterial möglich	nein
---	------

ENERGIEVERBRAUCHSKENNZEICHNUNG

Energieeffizienzklasse	F
Artikelnummer der Lichtquelle	1570801247
EPREL-Registrierungsnummer	968229

LICHTTECHNISCHE EIGENSCHAFTEN

Lichtkegel	freistrahlend/diffus
Lichtquellentyp	DLS/NMLS
Ungebündeltes [NDLS] oder gebündeltes Licht [DLS]	DLS
Farbtemperatur	3000 K
Lichtfarbe	warmweiß
LED Effizienz	98 lm/W
LED Effizienz [System]	88 lm/W
Gesamtlichtstrom	3600 lm
Nutzlichtstrom [Φ use]	3500 lm
Nutzlichtstrom [Φ use] bezogen auf	breitem Kegel (120°)
Ausstrahlwinkel	90°
Farbabstand [McAdam]	3 SDCM
Farbwiedergabeindex Ra	80
Farbwiedergabeindex R9	7



Eine Haftung für die von uns gelieferte Ware ist jedoch bei Vorliegen von natürlicher Abnutzung, Verschleiß sowie Verbrauch, insbesondere bei Betriebsmitteln LEDs etc. grundsätzlich ausgeschlossen und zwar auch dann, wenn diese bei Lieferung bereits mit der Ware verbunden sind. Angaben zur durchschnittlichen Lebensdauer und Lichtfarben dienen nur der Orientierung, sind unverbindlich und stellen keine Beschaffenheitsvereinbarung dar. Technische und gestalterische Änderungen im Zuge stetiger Produktentwicklungen vorbehalten. nobile AG – Wächtersbacher Str. 78 - 60386 Frankfurt/M. Germany - www.nobile.de

Stand:
05.09.2022
18:03:00

LED Panel R2S UGR<19 weiß 38W 830 nicht dim

LED Panel zur schnellen, einfachen Montage

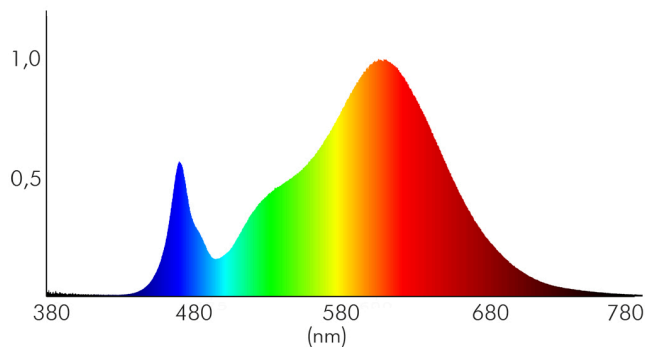
Farbwertanteil [x]	0,4408
Farbwertanteil [y]	0,4008
Blendungsbegrenzung [UGR]	19
Blendungsbegrenzung [UGR] längs	18,5
Blendungsbegrenzung [UGR] quer	18,7
Bildschirmarbeitsplatztauglich nach EN 12464-1	ja
Leuchtendichte $y \geq 65^\circ$	$\leq 3000 \text{ cd/m}^2$
Spitzen-Lichtstärke	1827 cd
Lichtverteiler	Diffusorlinse/-optik/-panel
L80B10 - Lebensdauer bei 25 °C	50000 h
L70B50 - Lebensdauer bei 25°C	75000 h
L90B10 - Lebensdauer bei 25 °C	25000 h
Lichtstromrückgang bei mittl. Nutzungsdauer 50.000 h bei 25 °C Umgebungstemperatur	80 %
Lichtstromrückgang bei mittl. Nutzungsdauer 75.000 h bei 25 °C Umgebungstemperatur	70 %
Ausfallrate bei mittl. Nutzungsdauer von 50.000 h bei 25 °C Umgebungstemperatur	10 %
Ausfallrate bei mittl. Nutzungsdauer von 75.000 h bei 25 °C Umgebungstemperatur	50 %
Lebensdauerfaktor	0,9
Lichtstromerhalt	0,96
Verwendete Beleuchtungstechnologie	LED
Farbe steuerbar (RGB)	nein
Blendschutzschild	nein
Hülle	keine Hülle
Farblich abstimmbare Lichtquelle	nein
Lichtquelle mit hoher Leuchtdichte	nein
Lichtverteilung	symmetrisch
Lichtaustritt	direkt
Leuchtmittel	SMD-LED
Geeignet für Leuchtmittelanzahl	1



Eine Haftung für die von uns gelieferte Ware ist jedoch bei Vorliegen von natürlicher Abnutzung, Verschleiß sowie Verbrauch, insbesondere bei Betriebsmitteln LEDs etc. grundsätzlich ausgeschlossen und zwar auch dann, wenn diese bei Lieferung bereits mit der Ware verbunden sind. Angaben zur durchschnittlichen Lebensdauer und Lichtfarben dienen nur der Orientierung, sind unverbindlich und stellen keine Beschaffensvereinbarung dar. Technische und gestalterische Änderungen im Zuge stetiger Produktentwicklungen vorbehalten. nobile AG – Wächtersbacher Str. 78 - 60386 Frankfurt/M. Germany - www.nobile.de

Stand:
05.09.2022
18:03:00

Spektrale Strahlungsverteilung (250..800 nm) - Diagramm



ELEKTRISCHE EIGENSCHAFTEN

Lampenleistung	38 W
Max. Systemleistung	41 W
Vernetzte Lichtquelle [CLS]	nein
Nennstrom der Leuchte	1050 mA
Nennspannung der Leuchte [DC]	37 V
Nennspannung des Betriebsgerätes [AC]	220 - 240 V
Leistungsfaktor [bei Volllast]	0,9
Anzahl am LS B16 [max.]	31
Anzahl am LS C16 [max.]	52
Fassung	ohne
Art der Verdrahtung	mit Durchgangsverdrahtung
Anschlussart	Klemme 2x0,75-1,5 mm ²
Anschlussart [Leuchte]	Klinkenstecker
Kabellänge [Leuchte]	30 cm
Kabelquerschnitt [Leuchte]	0,5 mm ²
Anschlussart sekundär [Betriebsgerät]	Klinkenbuchse
Kabellänge sekundär [Betriebsgerät]	15 cm
Kabelquerschnitt sekundär [Betriebsgerät]	0,5 mm ²
Austauschbares Betriebsgerät	ja
Dimmbar	nein
Art der Dimmung	nicht dimmbar
Flicker free	ja
Nennstrom des Betriebsgerätes (bei 230V AC) max.	0,2 A



Eine Haftung für die von uns gelieferte Ware ist jedoch bei Vorliegen von natürlicher Abnutzung, Verschleiß sowie Verbrauch, insbesondere bei Betriebsmitteln LEDs etc. grundsätzlich ausgeschlossen und zwar auch dann, wenn diese bei Lieferung bereits mit der Ware verbunden sind. Angaben zur durchschnittlichen Lebensdauer und Lichtfarben dienen nur der Orientierung, sind unverbindlich und stellen keine Beschaffenheitsvereinbarung dar. Technische und gestalterische Änderungen im Zuge stetiger Produktentwicklungen vorbehalten. nobile AG – Wächtersbacher Str. 78 - 60386 Frankfurt/M. Germany - www.nobile.de

Stand:
05.09.2022
18:03:00

LED Panel R2S UGR<19 weiß 38W 830 nicht dim

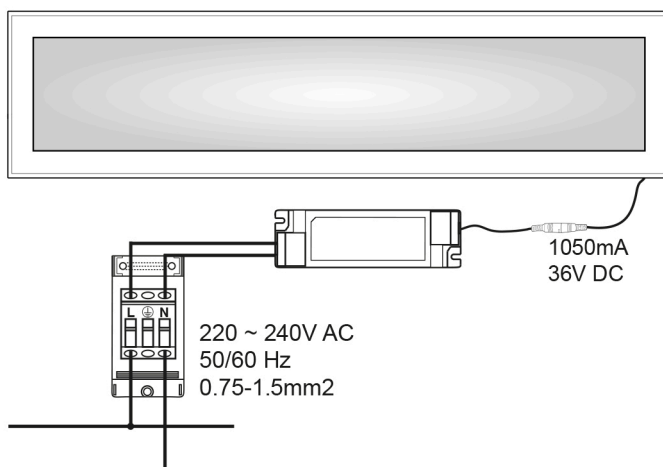
LED Panel zur schnellen, einfachen Montage

Betriebsgerät	LED Betriebsgerät stromgesteuert
---------------	----------------------------------

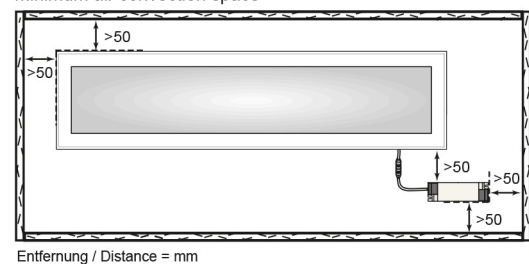
SICHERHEITSEIGENSCHAFTEN

CE-Kennzeichnung	ja
RoHS	ja
EMC Normen	EN 55015:2013 + A1:2015; EN 61547:2009; EN 61000-3-2:2014; EN 61000-3-3:2013
LVD Normen	EN 60598-1; EN 60598-2-1; EN 62493; EN 62471; EN 61347-1; EN 61347-2-13
Schutzklasse	II
Schutzklasse der Leuchte	III
Schutzklasse des LED Betriebsgerätes	II
Schutzart	IP40
Schlagfestigkeit	IK05
Sicherheitstrafo	ja
Photobiologische Sicherheit nach EN 62471	RG0
ENEC-Zertifizierung	ENEC 05
Wärmedämmung-Zeichen	ja
Installation, elektrotechnisches Fachwissen	ja
Nur für Innenbereich	ja
Geeignet für Möbeleinbau	ja
Einbauhinweis [entflammabaren Materialien]	geeignet zur direkten Montage auf normal entflammabaren Materialien
Einbau in isolierte Decken, Brandschutz "F mit Dach"	nein

Montagehinweis



minimaler Luftkonvektionsraum /
minimum air convection space



TEMPERATUREIGENSCHAFTEN



Eine Haftung für die von uns gelieferte Ware ist jedoch bei Vorliegen von natürlicher Abnutzung, Verschleiß sowie Verbrauch, insbesondere bei Betriebsmitteln LEDs etc. grundsätzlich ausgeschlossen und zwar auch dann, wenn diese bei Lieferung bereits mit der Ware verbunden sind. Angaben zur durchschnittlichen Lebensdauer und Lichtfarben dienen nur der Orientierung, sind unverbindlich und stellen keine Beschaffenheitsvereinbarung dar. Technische und gestalterische Änderungen im Zuge stetiger Produktentwicklungen vorbehalten. nobile AG – Wächtersbacher Str. 78 - 60386 Frankfurt/M. Germany - www.nobile.de

Stand:
05.09.2022
18:03:00

Umgebungstemperatur [Ta]	0 - 40 °C
--------------------------	-----------

MAßE UND GEWICHT

Länge	1245 mm
Breite	308 mm
Höhe	9 mm
Gewicht	3110 g
Länge [Betriebsgerät]	139 mm
Breite [Betriebsgerät]	43 mm
Höhe [Betriebsgerät]	29 mm
Gewicht [Betriebsgerät]	155 g
Lichtaustrittsöffnung [Länge]	1177 mm
Lichtaustrittsöffnung [Breite]	239 mm
Einbaulänge (Einlegeleuchte)	1221 mm
Einbaubreite (Einlegeleuchte)	284 mm
Deckenausschnitt [Länge]	1230 mm
Deckenausschnitt [Breite]	290 mm

MATERIAL UND FARBE

Werkstoff des Gehäuses	Aluminium
Gehäusefarbe	weiß
Oberfläche des Gehäuses	lackiert
Werkstoff des Diffusors	PMMA
Oberfläche Textur des Diffusors	microprismatisch
Werkstoff des Lichtverteilers	PMMA

SONSTIGE EIGENSCHAFTEN

Art der Leuchte	Prismenleuchte
Montageart	Einbau
Geeignet für Allgemeinbeleuchtung	ja
Geeignet für Wandeinbau	nein
Geeignet für Wandmontage	nein
Geeignet für Pendelaufhängung	nein
Geeignet für Einbaumontage	nein
Geeignet für Deckenmontage	ja
Geeignet für Anbaumontage	nein
Geeignet für Lichtbandkonfigurationen	nein
Bedienung über Bluetooth	nein
Kompatibel mit Apple HomeKit	nein
Kompatibel mit Google Assistant	nein
Kompatibel mit Amazon Alexa	nein
IFTTT-Unterstützung verfügbar	nein
Entsorgung	kommunaler Wertstoffhof bzw. regionale Bestimmungen



Eine Haftung für die von uns gelieferte Ware ist jedoch bei Vorliegen von natürlicher Abnutzung, Verschleiß sowie Verbrauch, insbesondere bei Betriebsmitteln LEDs etc. grundsätzlich ausgeschlossen und zwar auch dann, wenn diese bei Lieferung bereits mit der Ware verbunden sind. Angaben zur durchschnittlichen Lebensdauer und Lichtfarben dienen nur der Orientierung, sind unverbindlich und stellen keine Beschaffenheitsvereinbarung dar. Technische und gestalterische Änderungen im Zuge stetiger Produktentwicklungen vorbehalten. nobile AG – Wächtersbacher Str. 78 - 60386 Frankfurt/M. Germany - www.nobile.de

Stand:
05.09.2022
18:03:00

DATENBLATT

LED Panel R2S UGR<19 weiß 38W 830 nicht dim

LED Panel zur schnellen, einfachen Montage



Reflektor	ohne
Unabhängige Installation	ja
Schwenkbare Ausführung	nein

LIEFERUMFANG

Mit Leuchtmittel	ja
Betriebsgerät inklusive	ja
Artikelnummer des mitgelieferten Betriebsgerätes	8970421052
Beschreibung des mitgelieferten Betriebsgerätes	EL-42-1050 DS nicht dim



Eine Haftung für die von uns gelieferte Ware ist jedoch bei Vorliegen von natürlicher Abnutzung, Verschleiß sowie Verbrauch, insbesondere bei Betriebsmitteln LEDs etc. grundsätzlich ausgeschlossen und zwar auch dann, wenn diese bei Lieferung bereits mit der Ware verbunden sind. Angaben zur durchschnittlichen Lebensdauer und Lichtfarben dienen nur der Orientierung, sind unverbindlich und stellen keine Beschaffensvereinbarung dar. Technische und gestalterische Änderungen im Zuge stetiger Produktentwicklungen vorbehalten. nobile AG – Wächtersbacher Str. 78 - 60386 Frankfurt/M. Germany - www.nobile.de

Stand:
05.09.2022
18:03:00