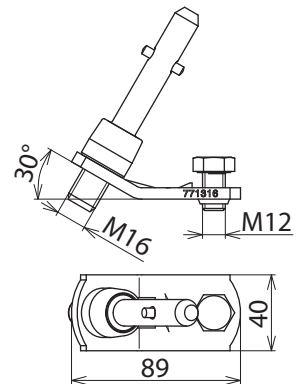


PAS EK SQ 16 (771 316)

- Erdungs- und KurzschlieÙvorrichtungen können über den EuK-Konfigurator online zusammengestellt werden



Maßbild PAS EK SQ 16

Zum Anschrauben mit Gewindebolzen M16 in Schaltanlagen.

Typ	PAS EK SQ 16
Art.-Nr.	771 316
Werkstoff Anschlusslasche	E-Cu/gal Sn
Werkstoff Spindel	Cu-Legierung/gal Sn
Abmessung	M16
Werkstoff Druckstück	Cu-Legierung/gal Sn bzw. St/Zn
Verdrehungsschutz	PK1
Für Seilquerschnitt Cu	16 ... 150 mm ²
Max. Kurzschlussstrom I _k 0,5 s	42,0 kA
Max. Kurzschlussstrom I _k 1 s	29,6 kA
Norm	DIN VDE 0683-100 (EN/IEC 61230), Schraubspindel mit Querstift DIN 48087
Temperaturbereich	-25 °C ... +55 °C
Werkstoff Klemmkörper	Cu-Legierung/gal Sn

Stammdaten

Nettogewicht	418.000 g/st
Zolltarifnummer (Komb. Nomenklatur EU)	85359000
GTIN (EAN)	4013364150393
VPE	1 ST

Änderungen in Form und Technik, bei Maßen, Gewichten und Werkstoffen behalten wir uns im Sinne des Fortschrittes der Technik vor. Die Abbildungen sind unverbindlich.

Der max. Kurzschlussstrom muss für Klemmen und Erdungs- und KurzschlieÙseile übereinstimmen!