

gemäß EU-Verordnung Nr. 2019/2015

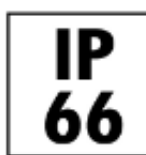
Artikel-Nr.: MT77115

LED Deckenleuchte

MEGATRON PRO DULA 18,5W/13W/9,5W/830-40

(inkl. Treiber)

EAN-Code: 4020856771158



Allgemeine Eigenschaften

Lichtquelle mitgeliefert? Ja (integriert)
 Lichtquelle austauschbar? Nein
 Betriebstemperaturbereich -30 bis +50° C
 Bemessungslebensdauer (L70 B50) 50.000 h
 Schaltzyklen 100.000x
 Anschlussart L/N/PE
 Material Kunststoff(PC)

Produktabmessungen

Durchmesser 300 mm
 Höhe 86 mm
 Gewicht 736 g

Elektrische Kenndaten

Spannung AC/DC 178-260 V
 Netzfrequenz 50/60 Hz
 Leistungsaufnahme 18,5 W/13,0 W/9,5 W
 Leistungsaufnahme 18,5 W/13,0 W/9,5 W
 Elektrischer Leistungsfaktor $\lambda > 0,9$
 Dimmbar? Nein
 Indikation Lampentyp integrierte LED
 Lichtausbeute (3000K) 146 lm/W
 Lichtausbeute (4000K) 156 lm/W

Lichttechnische Eigenschaften

Farbkennung 830/840
 Lichtfarbe Warmweiß/Neutralweiß
 Farbtemperatur 3000K/4000K
 Farbwiedergabe Ra 80
 Abstrahlwinkel 120°
 Chip Lumen (3000K) 2700 lm/1890 lm/1350 lm
 Chip Lumen (4000K) 2900 lm/ 2030 lm/1450 lm
 System Lumen (3000K) ... 1860 lm/ 1300 lm/930 lm
 System Lumen (4000K) . 2000 lm/ 1400 lm/1000 lm
 Farbkonsistenz SDCM < 6

Die Eigenschaften gelten für die z. Zt. auf Lager vorhandenen Versionen.
 Im Handel befindliche Lagerware desselben Modells kann abweichen!
 Technische Daten können ohne Vorankündigung geändert werden. Irrtümer vorbehalten.

© März 2014
 IDV Import- und Direkt-Vertriebsges.mBH
 Alle Rechte vorbehalten.

gemäß EU-Verordnung Nr. 2019/2015

Hinweise und Empfehlungen

Empfehlung für die Entsorgung der Leuchte

<http://www.megatron-licht.eu/idv-gmbh/recycling/index.html>

Schutzart

IP66

Schutzklasse

Klasse 2

Hinweise

ColorSelect: Jedes Modell mit einstellbarer Farbtemperatur (3000K oder 4000K)

Neue Generation multifunktionaler Wand- und Deckenleuchten.

Hohe Lichtqualität, flackerfrei (<3%).

Konfiguration nach Kundenwunsch vor Ort.

Auch für Gleichspannung : 178-260V geeignet

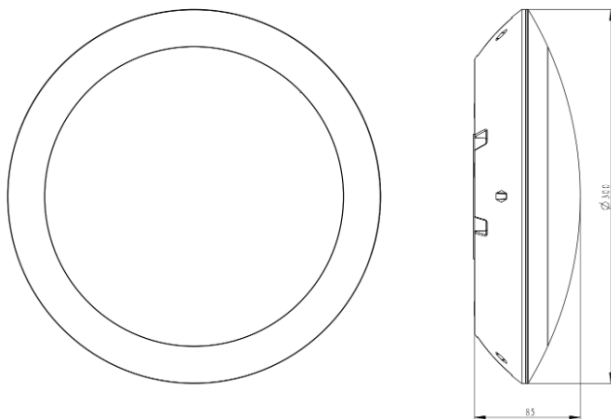
Nachträgliche Änderungen der Funktionalität möglich

Nachrüstbare Module:

MT77139 MT DULA Sensormodul HF

MT77140 MT DULA Notstrommodul,300lm,Leuchtdauer bis zu 3Std

Abmessungsskizze



Farbspektrum

