

3-Leiter-Freiluft-Endverschluss

mit Schraubkabelschuhen für 3-Leiter-Kunststoffkabel

Hybrid-Endverschlüsse CHESK-3F(A) eignen sich für alle 3-Leiter-Kunststoffkabel (PVC, PE, VPE, EPR) mit unterschiedlichen Leitschichten (graphitiert, abzieh- oder abschälbar) und Schirmgestaltungen (Kupferdraht- oder Bandschirm). Mit Schraubkabelschuhen.



Produktbeschreibung

Artikelname	CHESK-3F(A) 12kV 25-95
Artikelnummer	309813
Hinweise	Auch für Kabel Um = 7,2 kV zu verwenden, dann ist der min. Durchmesser über der Aderisolierung zu prüfen.
Optionales Zubehör	Erdungsgarnitur Typ EGA für Kabel mit Bandschirm (siehe Verbindungstechnik)

Eigenschaften

Für alle Anwendungsbedingungen sichere Feldsteuerung durch dauerelastische Silikon-Feldsteuerelemente

Kombination von Aufschiebe- und Warmschrumpfkompontenten

Großer Querschnittsbereich

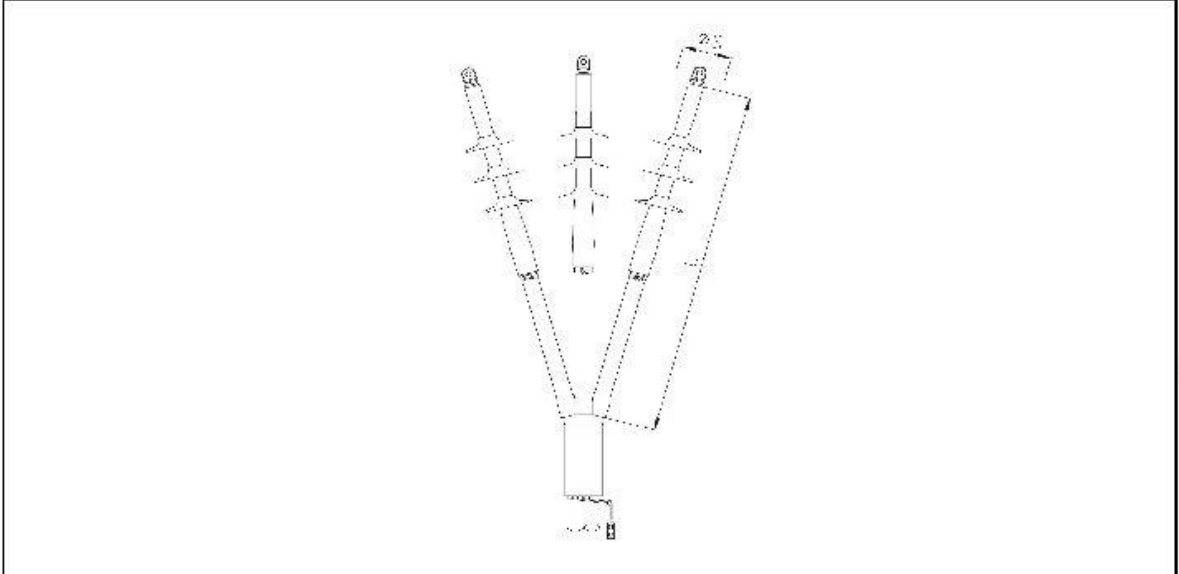
Schnelle, einfache und sichere Montage

Sofort betriebsbereit


Anwendungen

Freiluft

Technische Daten



pol.	spannung	anz schirmiten	
l	länge	länge	2200 mm
φ s	durchmesser der schirmiten	außen diameter of cable shield	80 mm

revision / d. no.:	17.12.2021	typ	nicht anzahl in der phase / not in cable	
date / no.:	22.12.2021	no.	anzahl in der phase / not in cable	
date / no.:	22.12.2021	typ	309813	part no. / d. no.:
		anzahl in der phase / not in cable:		anzahl in der phase:
		CHEK-3F(A) 12kV 25-95		1
Electrical Products		CEP0143 309813		anzahl in der phase:
				1

Artikelname	CHEK-3F(A) 12kV 25-95
Artikelnummer	309813
Spannungsebenen	U0/U (Um) 6/10 (12) kV - 6,35/11 (12) kV
Prüfnormen	CENELEC HD 629.1
Länge L	1200 mm
Durchmesser über Aderisolierung nach Entfernen der äußeren Leitschicht min	12.6 mm
Anzahl Schirme je Phase	1 Stück
Durchmesser Schirm	80 mm
Nennquerschnitt 12 kV min	25 mm ²
Nennquerschnitt 12 kV max	95 mm ²

Logistik Daten

Artikelname	CHESK-3F(A) 12kV 25-95
Artikelnummer	309813
Lieferumfang	Aufteilkappe kriechstromfester Warmschrumpfschlauch mittelwandiger Warmschrumpfschlauch Silikon-Feldsteuerelemente Silikonschirme Bindedraht Dichtband Montagekleinmaterial Schraubkabelschuhe Montageanleitung
Haltbarkeit Zusatztexte	Unbegrenzt lagerfähig
Ursprungsland	Deutschland
Zolltarifnummer	85469090
EAN/GTIN	4010311164977

Verpackungsdaten

Alternativmengeneinheit	Karton	Pal. EW
Basismenge	1	42
Basismengeneinheit	Stück	Stück
Länge (mm)	720	1200
Breite (mm)	155	800
Höhe (mm)	140	1130
Nettogewicht (kg)	1.89	79.38
Bruttogewicht (kg)	1.89	97.58