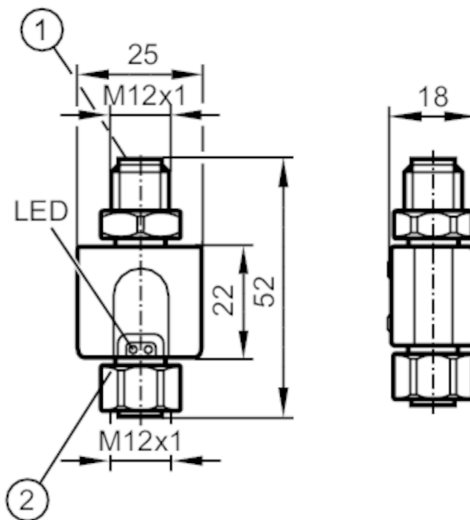




Auswertelektronik für PT100/PT1000

Temperatursensoren

TP- CEC -A-ZVG/US/



- 1 Anschluss für Spannungsversorgung und Ausgangssignale
 2 Anschluss für Temperatursensor



Produktmerkmale

Anzahl der Ein- und Ausgänge	Anzahl der analogen Ausgänge: 1	
Messbereich	-50...300 °C	-58...572 °F

Einsatzbereich

Besondere Eigenschaft	Vergoldete Kontakte
Applikation	für Pt100- und Pt1000-Messelemente

Elektrische Daten

Betriebsspannung [V]	20...32 DC
Schutzklasse	III
Verpolungsschutz	ja
Bereitschaftsverzögerungszeit [s]	1
Watchdog integriert	ja

Ein-/Ausgänge

Anzahl der Ein- und Ausgänge	Anzahl der analogen Ausgänge: 1
------------------------------	---------------------------------

Ausgänge

Gesamtzahl Ausgänge	1
Ausgangssignal	Analogsignal; IO-Link; (konfigurierbar)
Anzahl der analogen Ausgänge	1
Analogausgang Strom [mA]	4...20
Max. Bürde [Ω]	300
Kurzschlusschutz	ja
Ausführung Kurzschlusschutz	getaktet
Überlastfest	ja



Auswertelektronik für PT100/PT1000

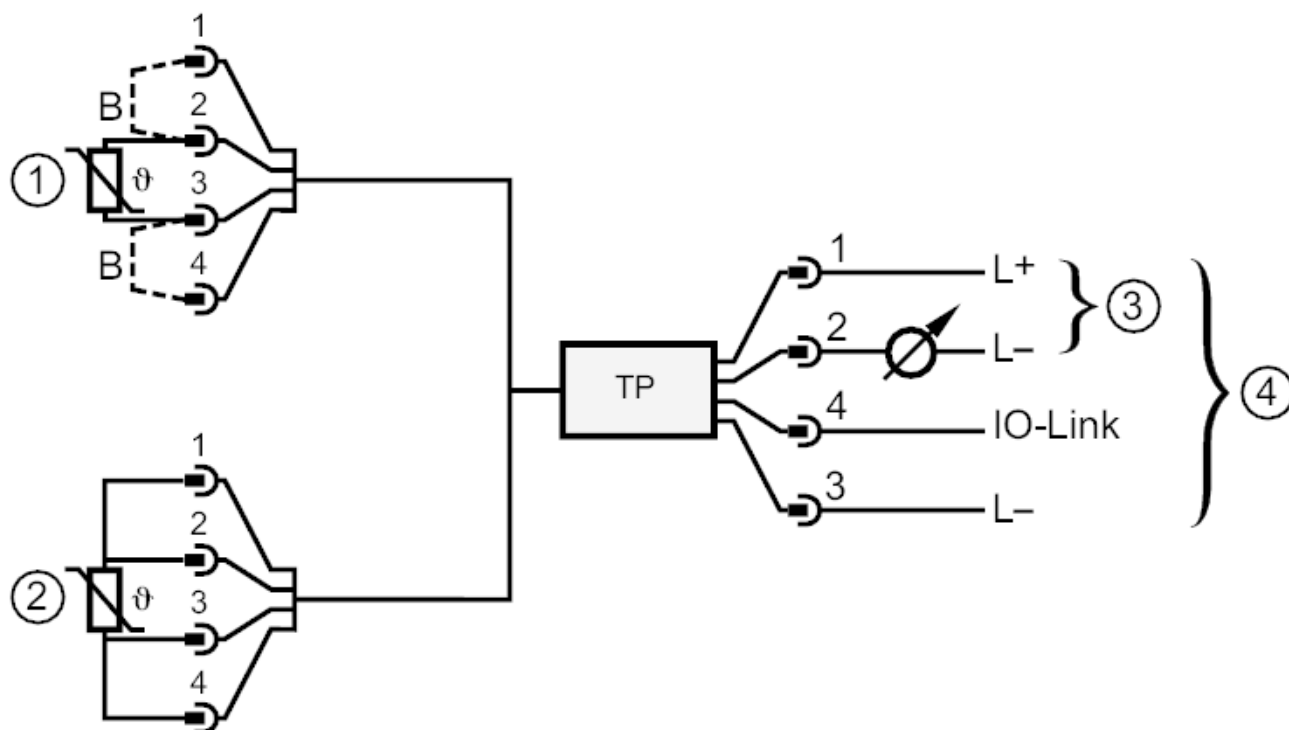
Temperatursensoren

TP- CEC -A-ZVG/US/

Mess-/Einstellbereich		
Messbereich	-50...300 °C	-58...572 °F
Werkseinstellung	0...100 °C	
Genauigkeit / Abweichungen		
Genauigkeit Analogausgang [K]	± 0,3 + (± 0,1 % MS)	
Temperaturkoeffizient [% der Spanne / 10 K]	0,1	
Reaktionszeiten		
Max. Mess-/Anzeigenzykluszeit [ms]	100	
Schnittstellen		
Übertragungstyp	COM2 (38,4 kBaud)	
IO-Link Revision	1.0	
Umgebungsbedingungen		
Umgebungstemperatur [°C]	-25...70	
Lagertemperatur [°C]	-40...85	
Schutzart	IP 67	
Zulassungen / Prüfungen		
EMV	EN 61326-1	
Schockfestigkeit	DIN IEC 68-2-27	50 g (11 ms)
Vibrationsfestigkeit	DIN IEC 68-2-6	20 g (10...2000 Hz)
MTTF [Jahre]	449	
Mechanische Daten		
Gewicht [g]	41	
Abmessungen [mm]	M12 x 1	
Gewindebezeichnung	M12 x 1	
Werkstoffe	PA; PET; Dichtung: FKM; Überwurfmutter: 1.4404 (Edelstahl / 316L); Stecker: TPU	
Werkstoff Überwurfmutter	1.4404 (Edelstahl / 316L)	
Bemerkungen		
Bemerkungen	Betriebsspannung "supply class 2" gemäß cULus MS = eingestellte Messspanne	
Verpackungseinheit	1 Stück	
Elektrischer Anschluss		

Steckverbindung: 1 x M12; Griffkörper: TPU; Arretierung: 1.4404 (Edelstahl / 316L); Kontakte: vergoldet





- 1: Zweileiter-Messfühler
- 2: Vierleiter-Messfühler
- 3: Betrieb als 2-Leiter-Temperaturtransmitter
- 4: Betrieb als 3-Leiter-Gerät, IO-Link-Kommunikation möglich
- B: Brücke