

## socle de prise mural, interruptible, protégé - avec socle de fusible D0, dimensions du boîtier 365x134

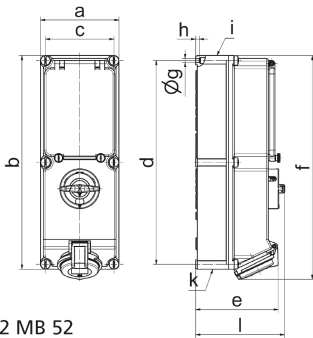


| Description de l'article             |  |
|--------------------------------------|--|
| Référence                            | 1777                                       |
| EAN                                  | 4024941017770                              |
| Groupe de produits                   | socle de prise mural interruptible protégé |
| Intensité                            | 32A  |
| Nombre de pôles                      | 4p   |
| Disposition des phases               | 3P+PE                                      |
| Emplacement du contact de protection | 6h   |
| Tension                              | 380 à 415V                                 |

| Description de l'article         |  |
|----------------------------------|--|
| Fréquence                        | 50 et 60Hz   |
| Indice de protection             | IP44   |
| Code couleur                     | rouge  |
| Couleur de l'appareil            | fenêtre topaze fumée, couv. rabatt. rouge RAL 3000, vis boîtier gris RAL 7035, partie inf. gris RAL 7035, partie sup. gris RAL 7035, levier commande gris RAL 7035 |
| Connectique                      | technique de connexion à ressort sans vis avec bornes à ressort de traction avec contact Kontex  |
| Section maximale des conducteurs | 10,0 mm <sup>2</sup>   |
| Entrée de câble                  | 1xM40/M32 en haut, 1xM40/M32 en bas  |
| Hauteur de l'appareil en mm      | 391mm  |
| Largeur de l'appareil en mm      | 134mm  |
| Profondeur de l'appareil en mm   | 153mm  |
| Dimensions du boîtier            | 365x134 mm (HxL)   |
| Matériau du boîtier              | polycarbonate  |
| Contacts                         | le porte-contacts est en matériau résistant à la chaleur, les contacts sont en laiton nickelé  |

| Autres caractéristiques techniques |  |
|------------------------------------|--|
|                                    | L'entrée de câble est ouverte deux fois en haut et deux fois en bas                    |
|                                    | Verrouillable en position 0 pour jusqu'à 3 cadenas d'épaisseur de l'étrier jusqu'à 7mm |
|                                    | Un socle de fusible D 02 3 pôles est présent sous la fenêtre                           |

| Données logistiques |               |
|---------------------|---------------|
| Poids unitaire      | 0.0 Kg / null |
| Type d'emballage    | null          |
| Contenu             | 1 ST          |
| EAN                 | 4024941017770 |
| Longueur            | 387 mm        |
| Largeur             | 222 mm        |
| Hauteur             | 150 mm        |
| Poids               | 0,193 kg      |
| Volume              | 11 029,5 ccm  |



12 MB 52

| Ampere Polzahl             | 16<br>3 | 16<br>4 | 16<br>5 | 32<br>3 | 32<br>4 | 32<br>5 |
|----------------------------|---------|---------|---------|---------|---------|---------|
| a                          | 134,0   | 134,0   | 134,0   | 134,0   | 134,0   | 134,0   |
| b                          | 365,0   | 365,0   | 365,0   | 365,0   | 365,0   | 365,0   |
| c                          | 117,0   | 117,0   | 117,0   | 117,0   | 117,0   | 117,0   |
| d                          | 348,0   | 348,0   | 348,0   | 348,0   | 348,0   | 348,0   |
| e                          | 129,0   | 135,0   | 141,0   | 146,0   | 146,0   | 152,0   |
| f                          | 384,0   | 382,0   | 382,0   | 391,0   | 391,0   | 391,0   |
| g ø                        | 6,5     | 6,5     | 6,5     | 6,5     | 6,5     | 6,5     |
| h                          | 8,0     | 8,0     | 8,0     | 8,0     | 8,0     | 8,0     |
| i                          | M25/20  | M32/25  | M32/25  | M40/32  | M40/32  | M40/32  |
| k                          | M25/20  | M32/25  | M32/25  | M40/32  | M40/32  | M40/32  |
| l                          | 156,0   | 156,0   | 156,0   | 156,0   | 156,0   | 156,0   |
| Leiter mm <sup>2</sup> min | 1,5     | 1,5     | 1,5     | 2,5     | 2,5     | 2,5     |
| Leiter mm <sup>2</sup> max | 4       | 4       | 4       | 10      | 10      | 10      |