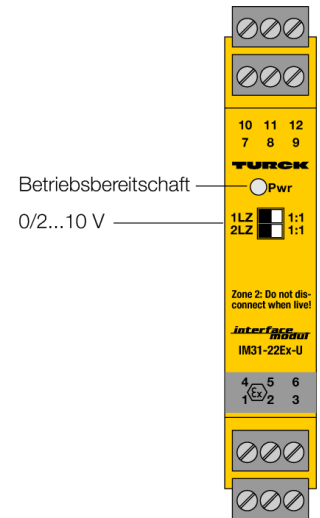
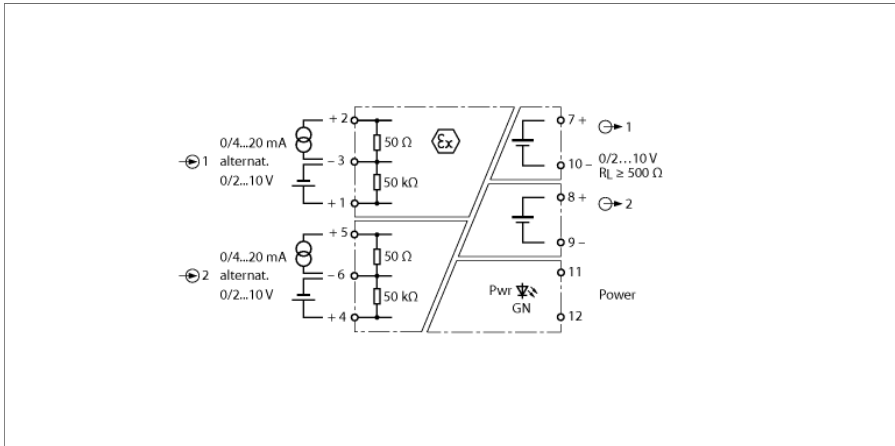


**Analogsignaltrenner  
2-kanalig  
IM31-22EX-U**



Über den 2-kanaligen Analogsignaltrenner IM31-22EX-U werden normierte, aktive Spannungs- oder Stromsignale galvanisch getrennt aus dem Ex-Bereich in den Nicht-Ex-Bereich übertragen.

Das Gerät ist mit zwei Eingangskreisen von 0/2...10 V bzw. -0/4...20 mA und zwei kurzschlussfesten Ausgangskreisen von -0...10 V ausgestattet.

Die Übertragungscharakteristik wird frontseitig über einen DIP-Schalter eingestellt. In Schalterstellung „1 : 1“ werden die Eingangssignale ohne Beeinflussung übertragen und an den Ausgängen im Nicht-Ex-Bereich zur Verfügung gestellt. In Schalterstellung „LZ“ wird ein Dead-zero-Signal (0...10 V bzw. 0...20 mA) am Eingang in ein Live-zero-Signal (0...10 V) am Ausgang umgewandelt.

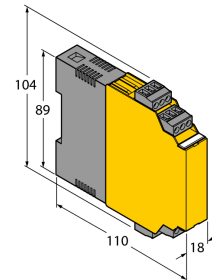
Eine grüne LED signalisiert die Betriebsbereitschaft.

- ATEX, IECEx, UL, „FM<sub>us</sub>“, TR CU, NEPSI
- Einsatz in Zone 2
- Übertragung von normierten Analogsignalen aus dem Ex-Bereich in den Nicht-Ex Bereich
- Eingangskreise: 0/2...10 V oder 0/4...20 mA
- Ausgangskreise: 0/2...10 V
- Allseitige galvanische Trennung
- Eingang verpolungssicher

**Analogsignaltrenner**  
**2-kanalig**  
**IM31-22EX-U**

<b>Typenbezeichnung</b>	IM31-22EX-U
Ident-Nr.	7506326
<b>Nennspannung</b>	Weitspannungsnetzteil
Betriebsspannungsbereiche	20...250 VAC
Frequenz	40...70 Hz
Betriebsspannungsbereich	20...125 VDC
Leistungsaufnahme	≤ 2.2 W
<b>Spannungseingang</b>	0/2...10 VDC
Eingangswiderstand (Spannung)	≥ 50 kΩ
Stromeingang	0/4...20 mA
Eingangswiderstand (Strom)	≤ 50 Ω
<b>Ausgangskreise</b>	
Ausgangsspannung	0/2...10 V
Lastwiderstand Spannungsausgang	≥ 0.5 kΩ
<b>Anstiegszeit (10...90 %)</b>	≤ 50 ms
Abfallzeit (90...10 %)	≤ 50 ms
Messgenauigkeit (inklusive Linearität, Hysterese und Wiederholgenauigkeit)	≤ 0.1 % v. E.
Referenztemperatur	23 °C
Temperaturdrift	≤ 0.01 % v.E. / K
<b>Galvanische Trennung</b>	
Prüfspannung	2.5 kV
<b>Wichtiger Hinweis</b>	Für Ex-Applikationen sind die in den entsprechenden Ex-Zertifikaten (ATEX, IECEX, UL etc.) niedergelegten Werte maßgeblich.
Ex-Zulassung gem. Konf.-Bescheinigung	TÜV 04 ATEX 2679
Anwendungsbereich	II (1) G; II (1) D
Zündschutzart	[Ex ia Ga] IIC/IIB; [Ex ia Da] IIIC
Ex-Zulassung gem. Konf.-Aussage	TÜV 06 ATEX 553387 X
Anwendungsbereich	II 3 G
Zündschutzart	Ex nA [ic Gc] IIC/IIB T4 Gc
Kennlinie	linear
<b>Anzeigen</b>	
Betriebsbereitschaft	grün
<b>Schutzart</b>	IP20
Brennbarkeitsklasse nach UL 94	V-0
Umgebungstemperatur	-25...+70 °C -25 ... +60 °C für UL, FM
Lagertemperatur	-40...+80 °C
Relative Luftfeuchtigkeit	≤ 95 %
Abmessungen	104 x 18 x 110 mm
Gewicht	147 g
Montagehinweis	Montage auf Hutschiene (NS35) oder Montageplatte
Gehäusewerkstoff	Polycarbonat/ABS
Elektr. Anschluss	4 x 3-polige abziehbare Klemmenblöcke, verpolsicher, Schraubanschluss
Anschlussquerschnitt	1 x 2.5 mm <sup>2</sup> / 2 x 1.5 mm <sup>2</sup>
Anzugsdrehmoment	0.5 Nm

**Abmessungen**



**Analogsignaltrenner  
2-kanalig  
IM31-22EX-U****Zubehör**

Typ	Ident-Nr.		Maßbild
IM-CC-3X2BU/2BK	6900475	Federzugklemmen für IM-Module (Ex-Geräte mit 18 mm Baubreite); Lieferumfang: 2 Stück 3-polige blaue Klemmen und 2 Stück 3-polige schwarze Klemmen.	