

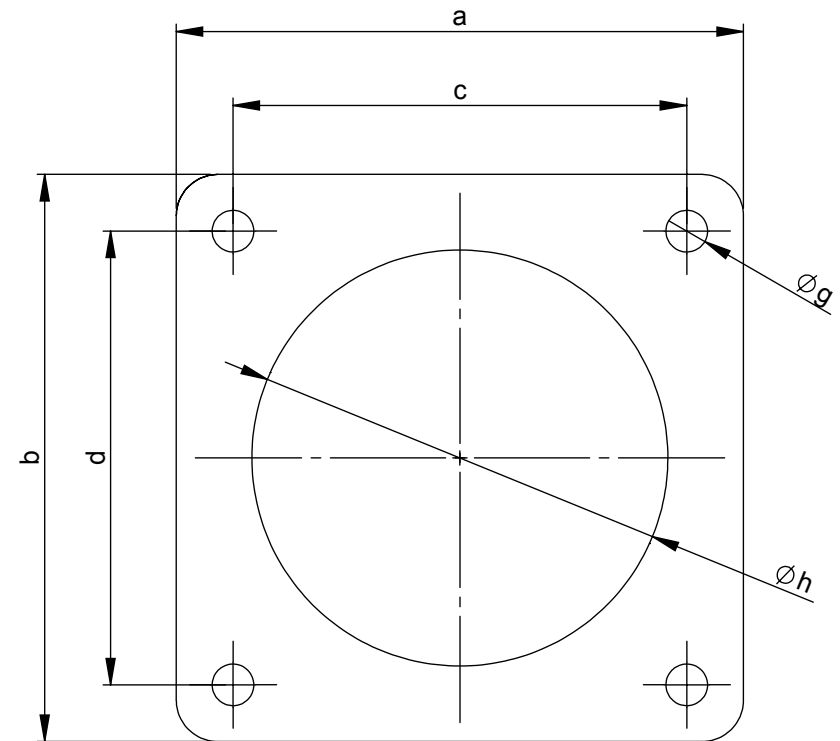
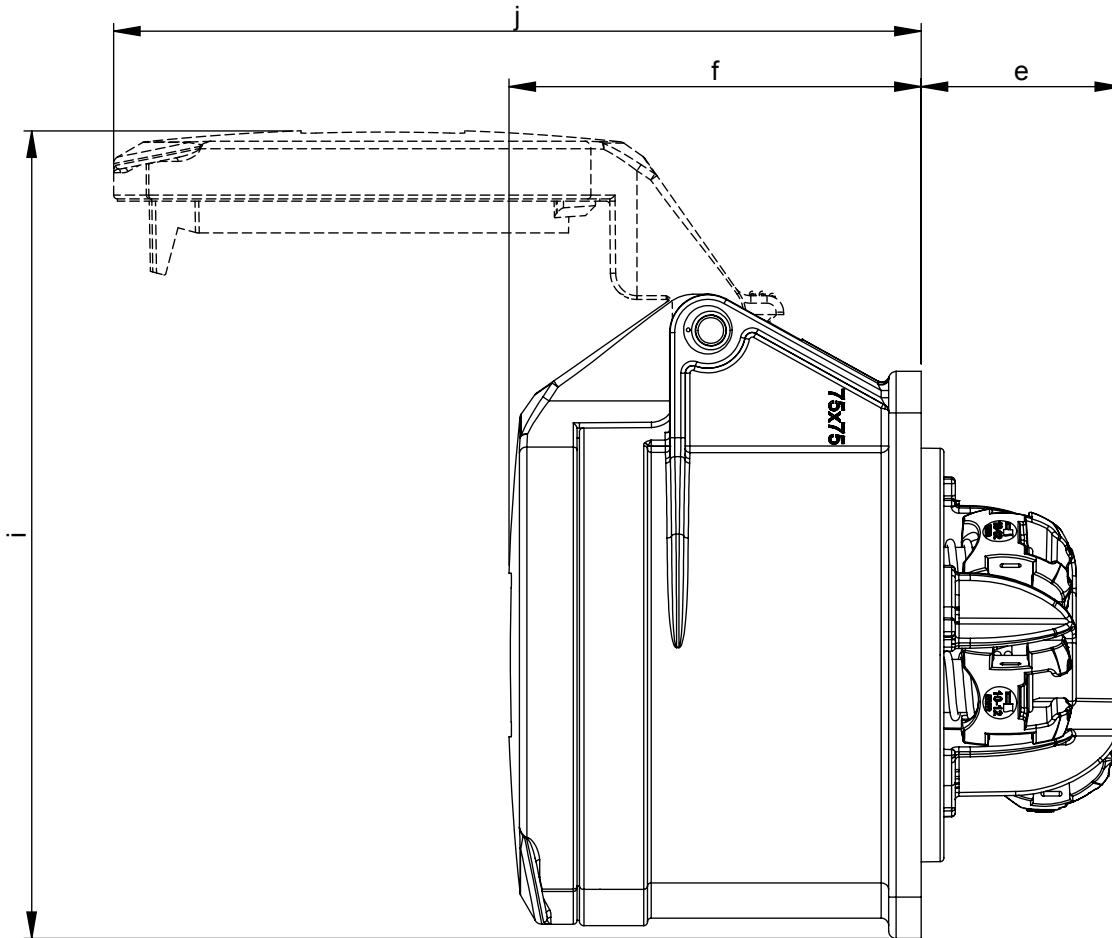
# Maßskizze / dimensional drawing

Benennung: **Anbausteckdose gerade IP44 75x75 TT**

description: **Flanged socket straight IP44 75x75 TT**

Teilenummer / part number: **313-\*tff7, 314-\*tff7, 315-\*tff7, 323-\*tff7, 324-\*tff7, 325-\*tff7**

**PCE**



Ampere	16			32		
Pole	3	4	5	3	4	5
a x b [mm]	75	75	75	75	75	75
c x d [mm]	60	60	60	60	60	60
e [mm]	27	27	27	27	27	27
f [mm]	55	55	55	67	67	67
g [mm]	5,5	5,5	5,5	5,5	5,5	5,5
h [mm]	43	45	55	55	55	58
i [mm]	89	104	107	112	112	108
j [mm]	101	101	107	122	122	136