

# GRK 25/4 D



## Kurzinformation

Radialgebläse aus Kunststoff mit rechteckigem Ausblas,  
Baugröße 250, Drehstrom

## Einsatzbeispiele

Industrieanwendung

Artikelnummer 0073.0308

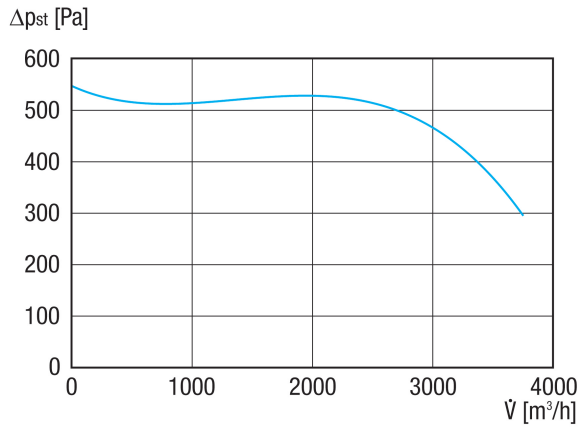
## Technische Daten

Fördervolumen	3.750 m³/h
Drehzahl	2.900 1/min
Lauftradtyp	radial
Drehzahlsteuerbar	✓
Reversierbarkeit	–
Spannungsart	Drehstrom
Bemessungsspannung	400 V
Netzfrequenz	50 Hz
Nennleistung	1.100 W
I <sub>Nenn</sub>	3,2 A
Schutzart	IP 55
Wärmeklasse	F
Polumschaltbar	–
Einbauort	Rohranschluss
Einbaulage	horizontal
Material Gehäuse	Kunststoff, Polypropylen
Material Lauftrad	Kunststoff, Polypropylen
Farbe	weiß
Gewicht	29 kg
Gewicht mit Verpackung	32 kg
Breite	513 mm
Höhe	590 mm
Tiefe	568 mm
Breite mit Verpackung	600 mm
Höhe mit Verpackung	700 mm
Tiefe mit Verpackung	700 mm
Fördermitteltemperatur bei I <sub>Max</sub>	50 °C
PTC DIN 44082	M 100
Schalldruckpegel	65 dB

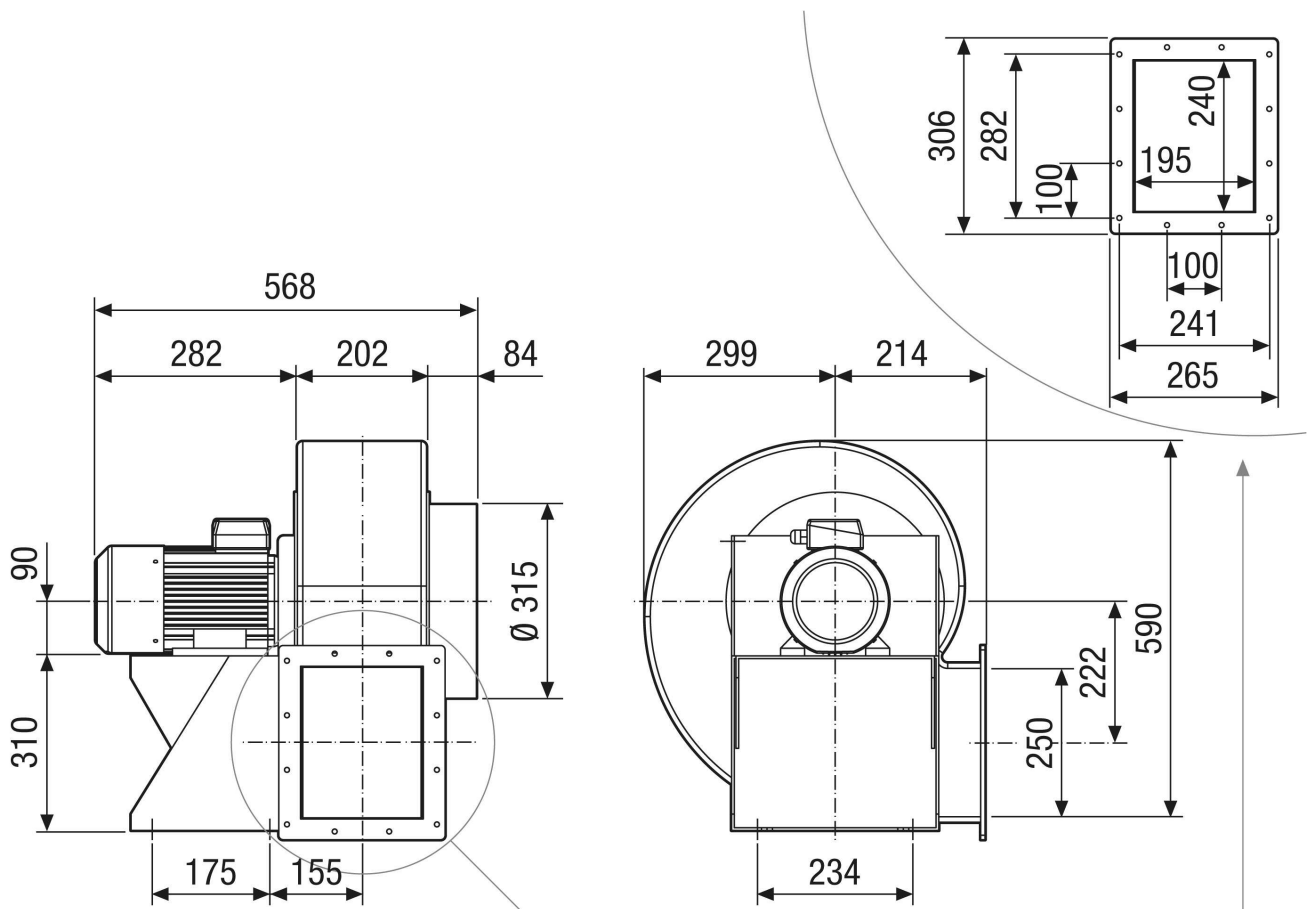
# GRK 25/4 D

Verpackungseinheit	1 Stück
Sortiment	C
GTIN (EAN)	4012799733089

## Kennlinie

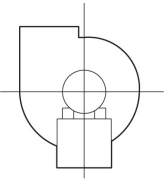
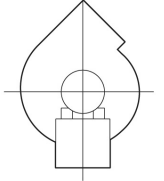
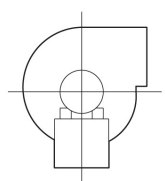
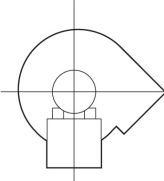
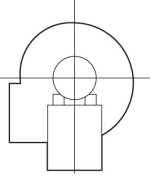
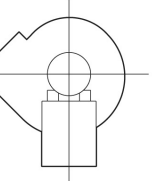
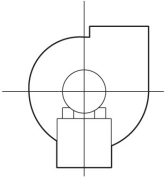
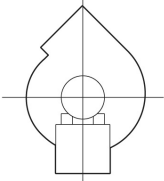
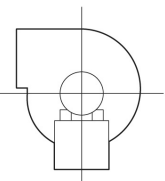
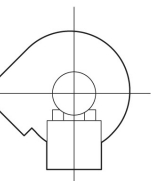
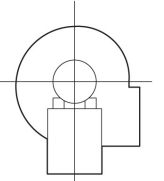
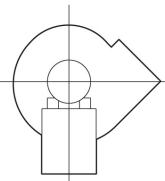


## Maßzeichnung [mm]



# GRK 25/4 D

Maßzeichnung Gehäuseausrichtung [mm]

①						
	0°	45°	90°	135°	270°	315°
②						

- ① Rechtsausführung
- ② Linksausführung