

socle de prise mural domestique - dimensions du boîtier droit 102 x 102



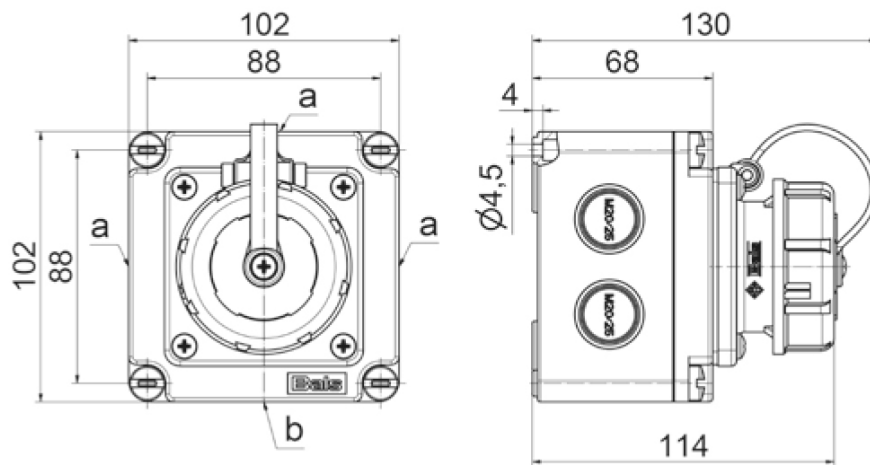
Description de l'article	
Référence	7245
EAN	4024941937986
Groupe de produits	socle de prise mural domestique droit
Intensité	16A
Nombre de pôles	3p
Disposition des phases	2P+PE
Tension	250V
Fréquence	courant alternatif (CA)

Description de l'article	
Indice de protection	IP67
Code couleur	bleu
Couleur de l'appareil	couv. rabatt. bleu RAL 5015, anneau baïonnette gris RAL7035, boîtier gris RAL 7035
Connectique	borne sous tête de vis
Section maximale des conducteurs	4,0 mm ²
Entrée de câble	3 côtés, chacun 2x M20/25, 1 coté 1x M20/25
Hauteur de l'appareil en mm	102mm
Largeur de l'appareil en mm	102mm
Profondeur de l'appareil en mm	130mm
Dimensions du boîtier	102x102 mm (HxL)
Matériau du boîtier	polyamide
Contacts	le porte-contacts est en matériau résistant à la chaleur, les contacts sont en laiton nickelé

Autres caractéristiques techniques	
	Toutes les entrées de câble sont défonçables

Données logistiques	
Poids unitaire	0.311 Kg / null
Type d'emballage	null
Contenu	1 ST
EAN	4024941937986

Données logistiques	
Longueur	130 mm
Largeur	102 mm
Hauteur	102 mm
Poids	0,312 kg
Volume	1 352,52 ccm
Type d'emballage	null
Contenu	10 ST
EAN	4024941959223
Longueur	325 mm
Largeur	217 mm
Hauteur	210 mm
Poids	3,316 kg
Volume	13 588,4 ccm



a	2xM20/M25
b	1xM20/M25

18 MB 114