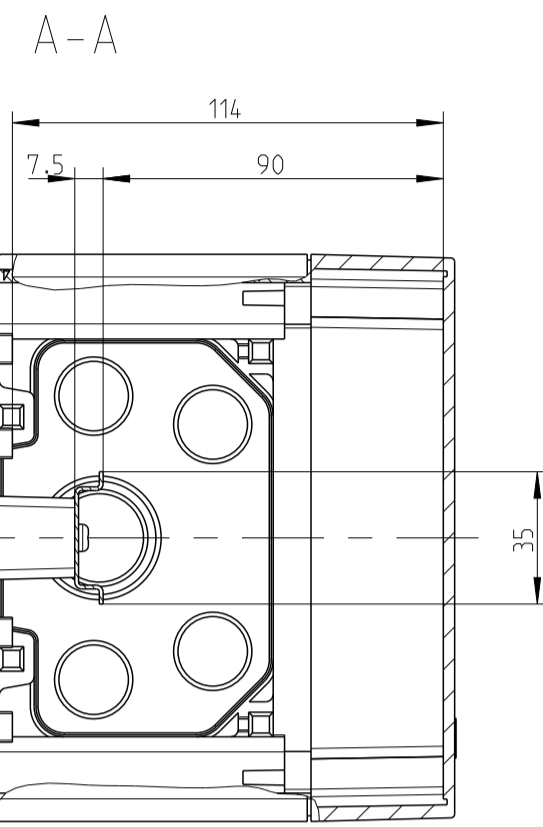
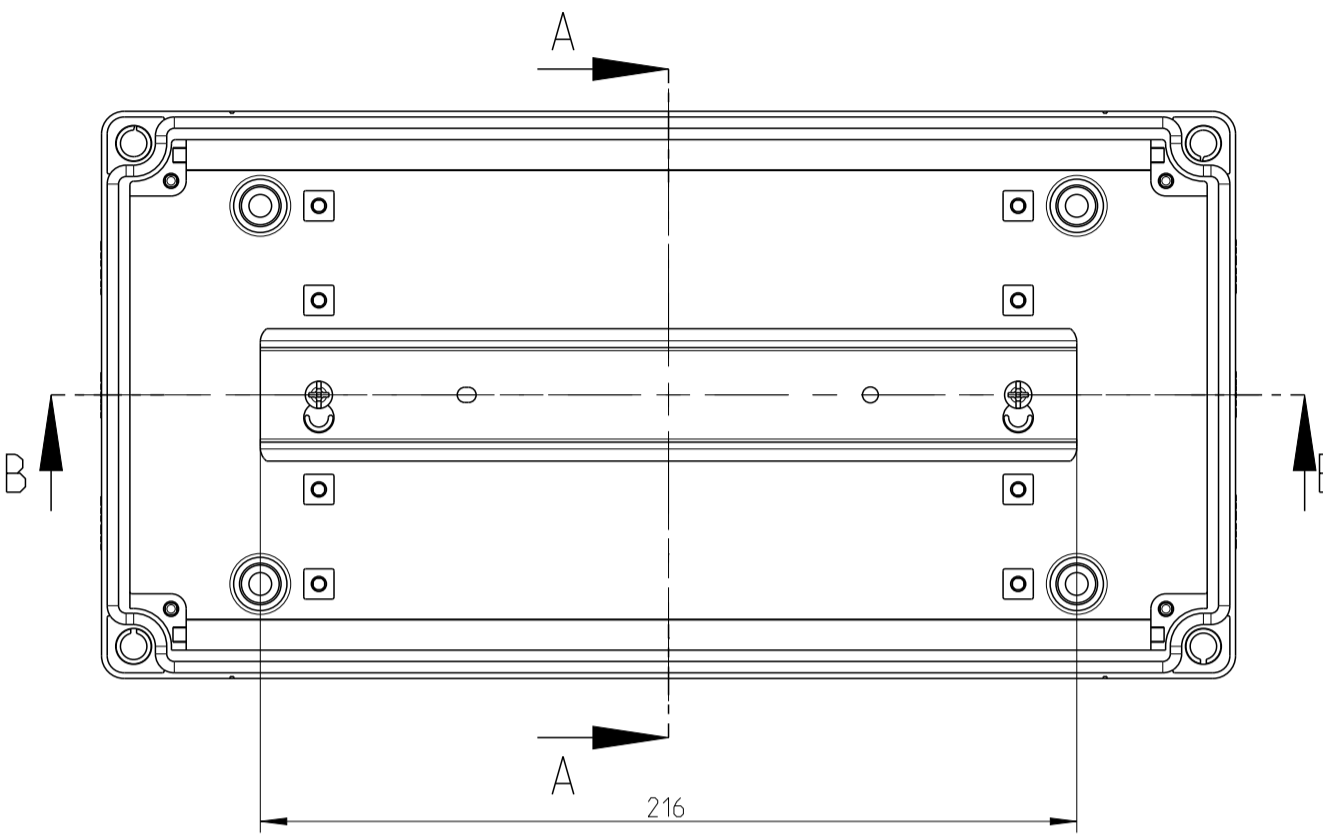
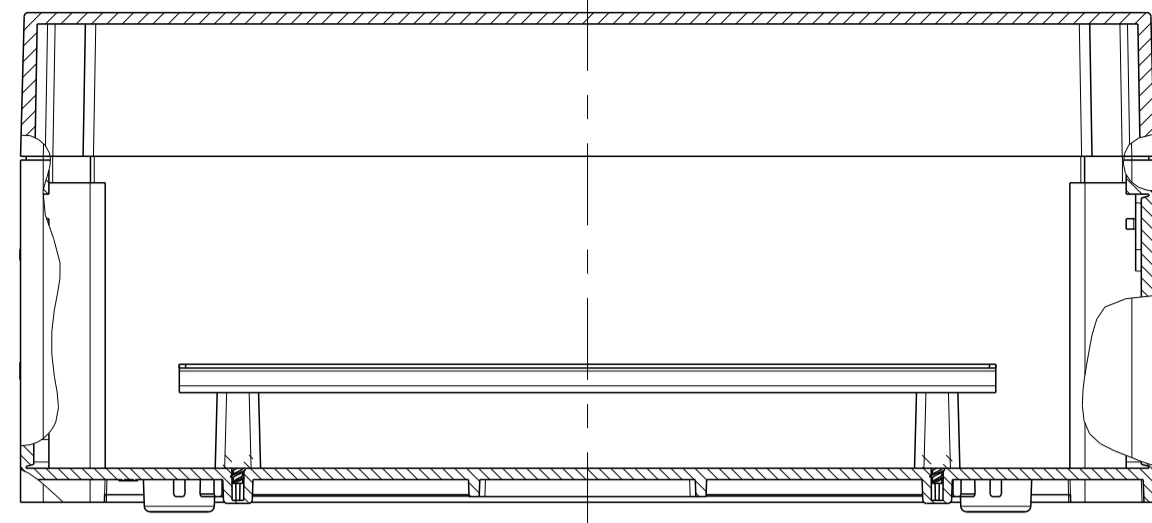
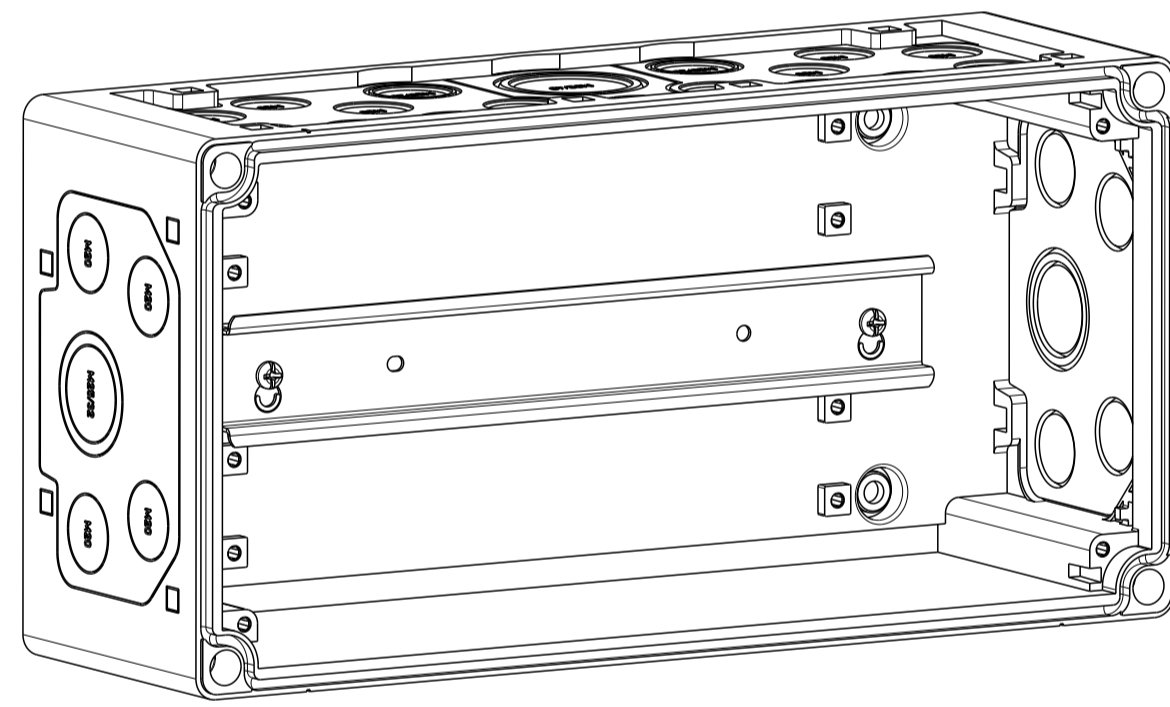


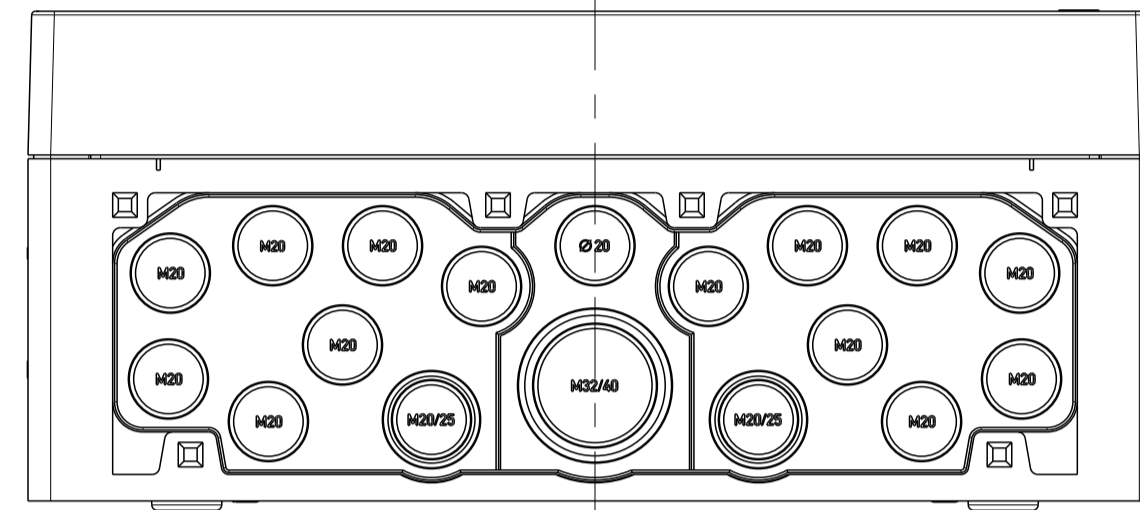
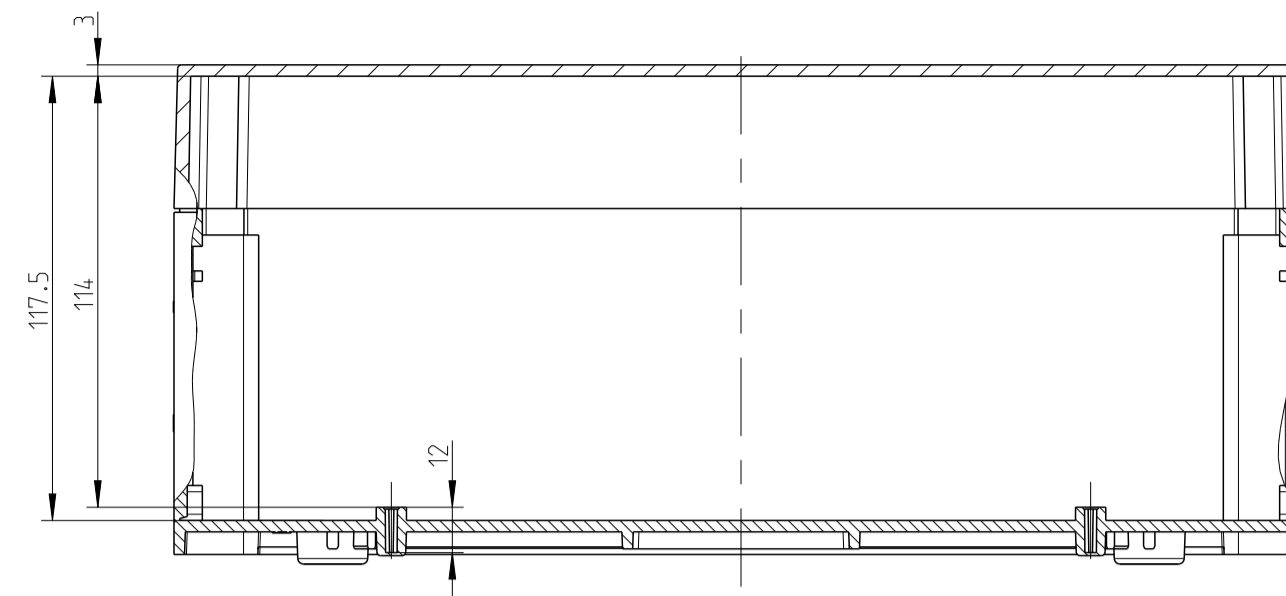
B-B
Innenansicht / interior view
mit NS 35



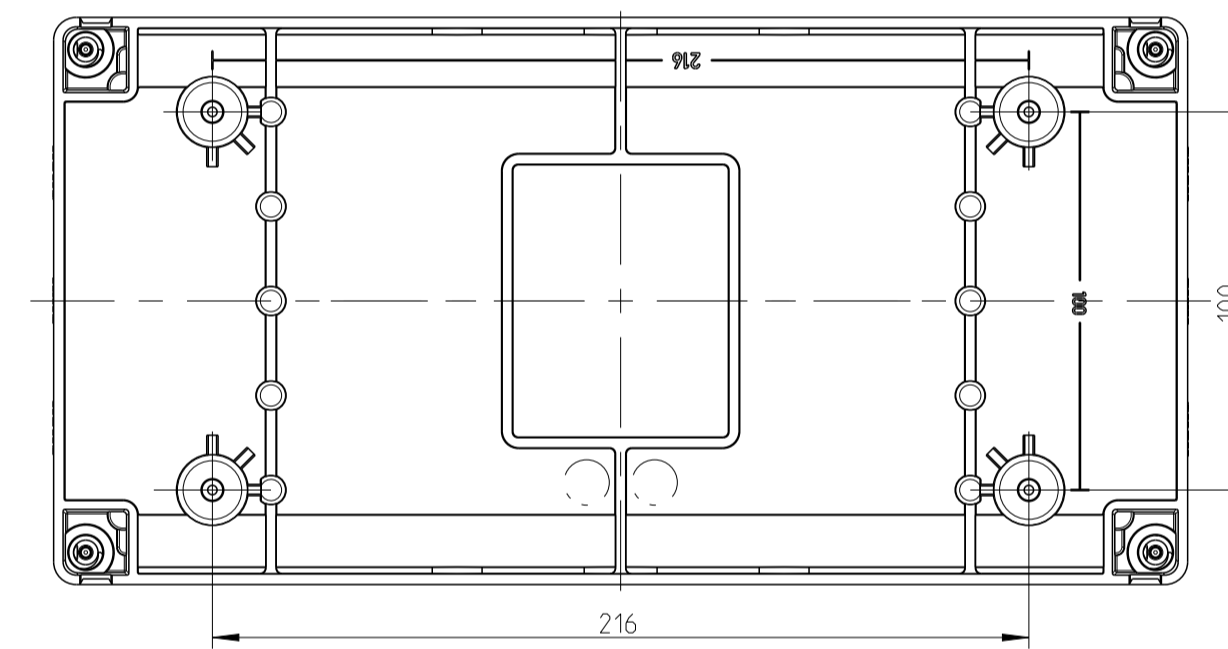
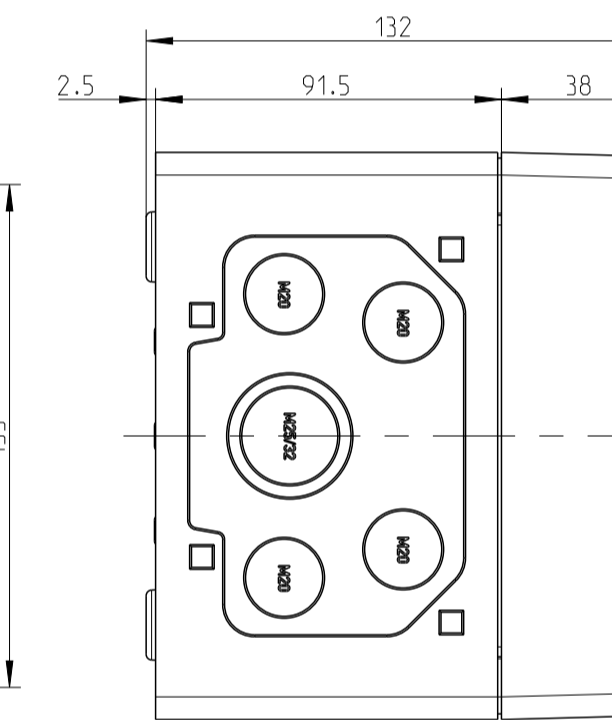
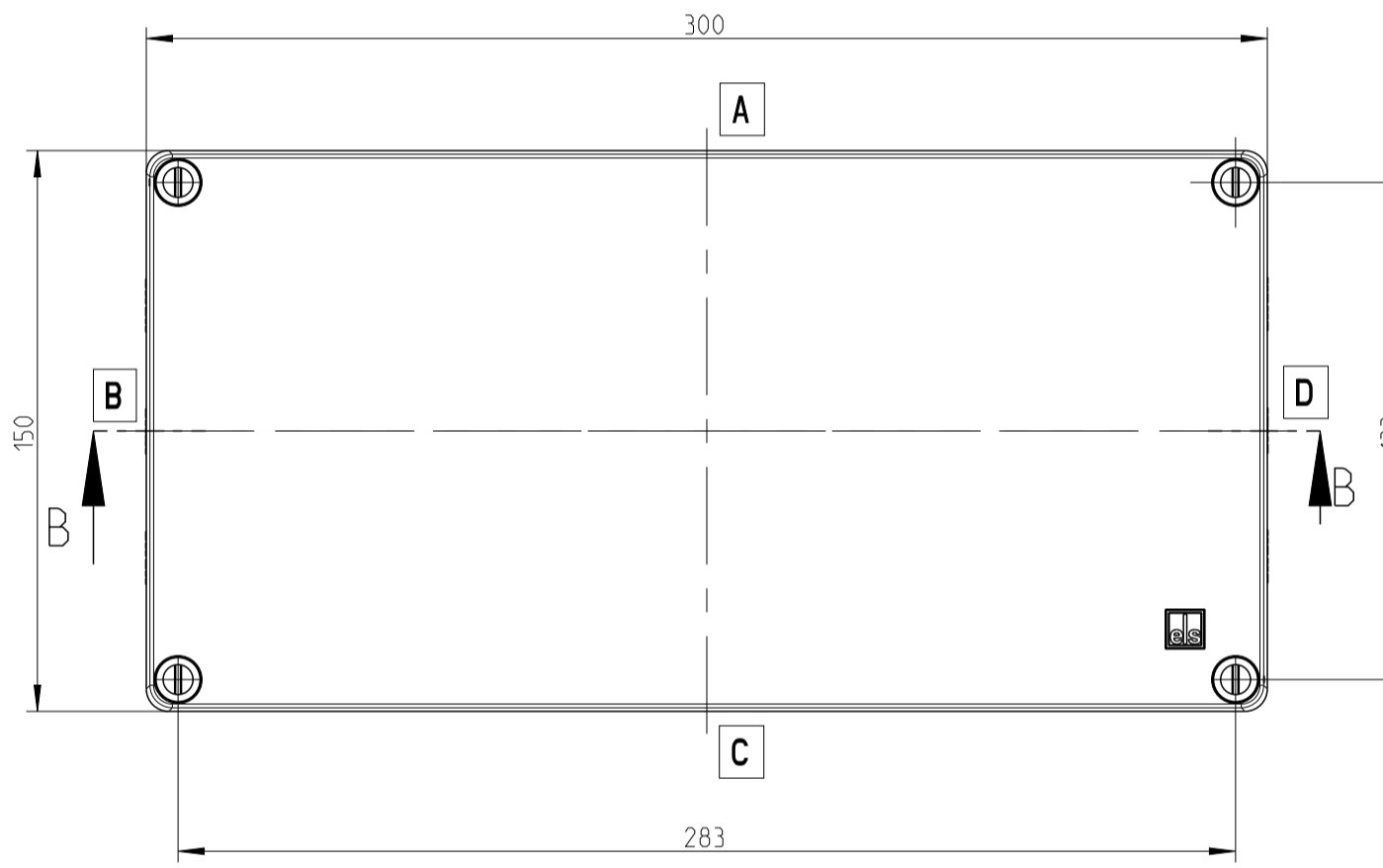
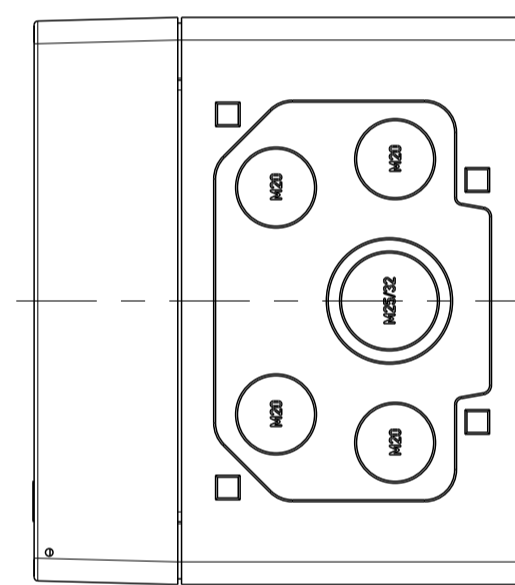
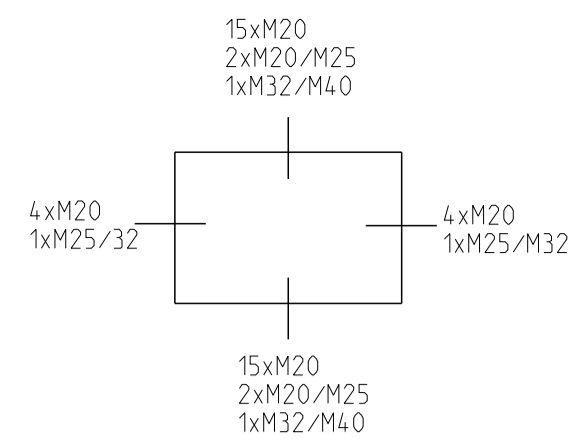
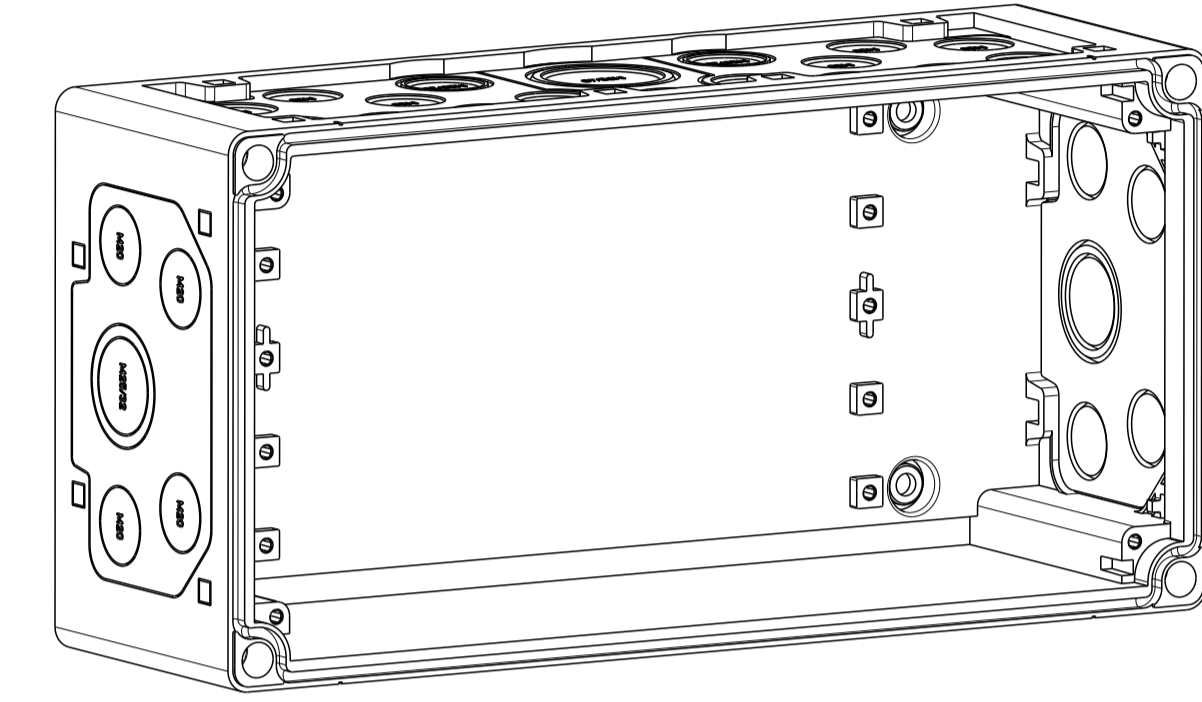
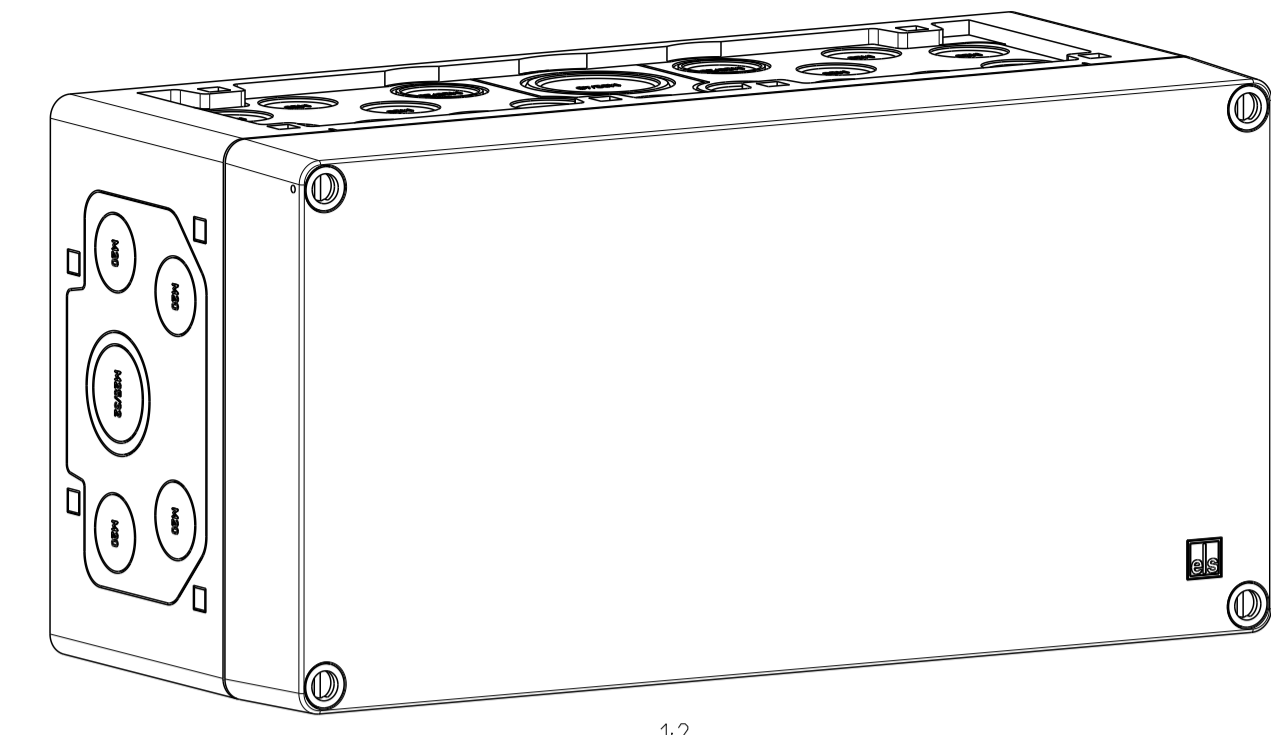
AKL-1
mit NS-35 (Zubehoer)



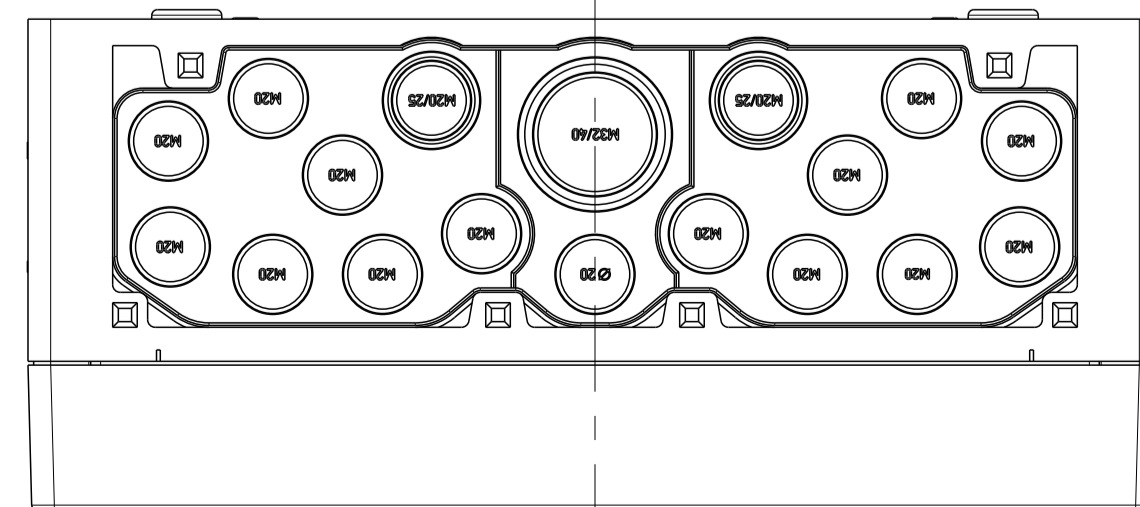
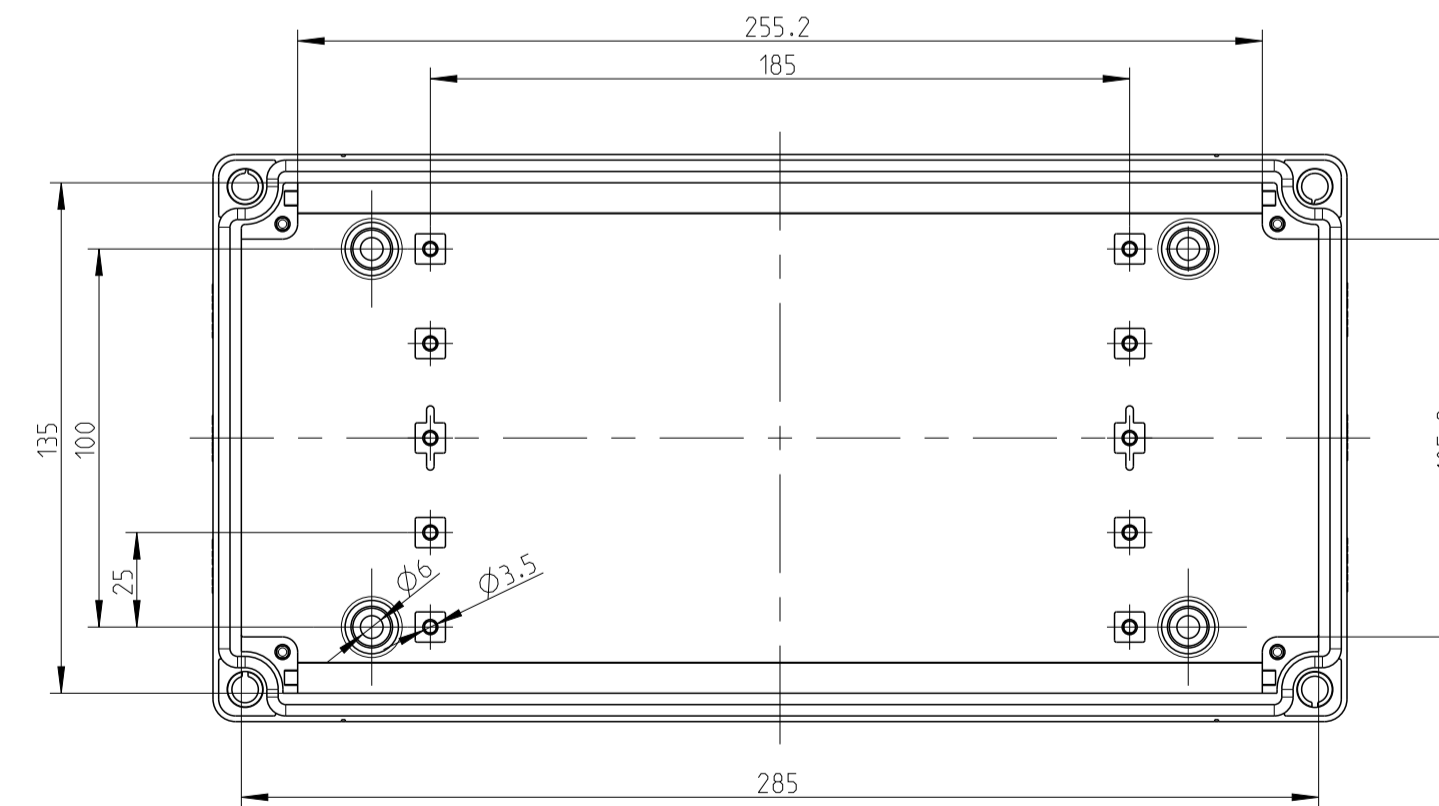
B-B



AKL-1



Innenansicht / interior view



Fehlende Maße können dem DXF entnommen werden
missing dimensions are provided in the DXF