

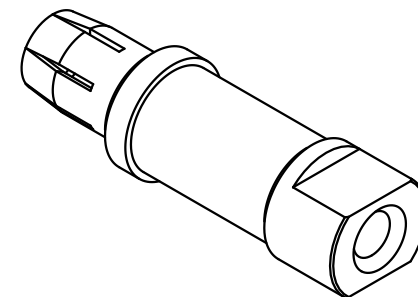
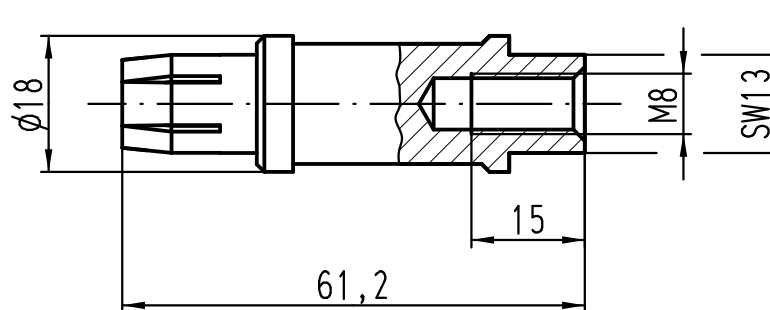
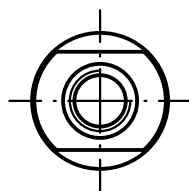
1 2 3 4 5 6

A

B

C

D



empfohlenes Anzugsmoment 10Nm
recommended tightening torque 10Nm

All Dimensions in mm Original Size DIN A 4			Techn. Character.			Nicht tolerierte Maße/Free size tolerances		
				Dat.	Name	Maßstab/Scale 1:1	Han HC-s-M8 Kontaktbuchse f. Han 1Mod-F-c 200A female contact f. Han 1Mod-F-c 200A	
			Detail.	08.11.10	Rull			
			Insp.		Sch			
C	14.03.11	Rull	Stand.					
B	07.12.10	Rull	HARTING Electric GmbH & Co. KG				TB 09 11 000 6224	
A			D-32339 Espelkamp					
Mod.	Dat.	Name						