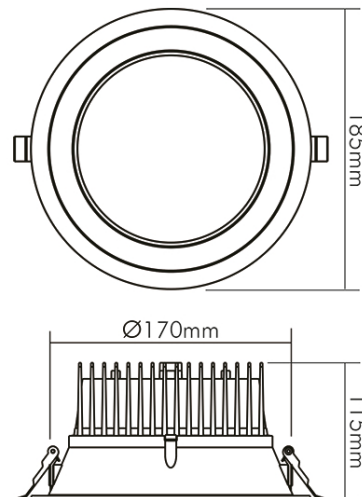


DATENBLATT

LED Downlight 170 UGR<19 25W weiss 4000K 60° 700mA



LED Downlight mit COB - optimale Grundbeleuchtung und Brillanz



Artikelnummer	1565383310
GTIN	4044538066851



ENERGIEVERBRAUCHSKENNZEICHNUNG

Artikelnummer der Lichtquelle	1565383310
EPREL-Registrierungsnummer	931429
Energieeffizienzklasse	E

LICHTTECHNISCHE EIGENSCHAFTEN

Spitzen-Lichtstärke	3254 cd
Lichtstromerhalt	0,96
Lichtverteiler	Reflektor
L70B50 - Lebensdauer bei 25°C	50000 h
L80B50 - Lebensdauer bei 25 °C	50000 h
Leuchtenlichtfläche	transparent
Gesamtlichtstrom einstellbar	nein
Farbwertanteil [x]	0,38
Farbwertanteil [y]	0,38
Verwendete Beleuchtungstechnologie	LED
Ungebündeltes [NDLS] oder gebündeltes Licht [DLS]	DLS
Blendschutzschild	nein
Nutzlichtstrom [Φ_{use}]	2600 lm
Nutzlichtstrom [Φ_{use}] bezogen auf	schmalem Kegel (90°)
Lebensdauerfaktor	0,9
Hülle	keine Hülle
Farbwiedergabeindex R9	53



Eine Haftung für die von uns gelieferte Ware ist jedoch bei Vorliegen von natürlicher Abnutzung, Verschleiß sowie Verbrauch, insbesondere bei Betriebsmitteln LEDs etc. grundsätzlich ausgeschlossen und zwar auch dann, wenn diese bei Lieferung bereits mit der Ware verbunden sind. Angaben zur durchschnittlichen Lebensdauer und Lichtfarben dienen nur der Orientierung, sind unverbindlich und stellen keine Beschaffenheitsvereinbarung dar. Technische und gestalterische Änderungen im Zuge stetiger Produktentwicklungen vorbehalten. nobile AG – Wächtersbacher Str. 78 - 60386 Frankfurt/M. Germany - www.nobile.de

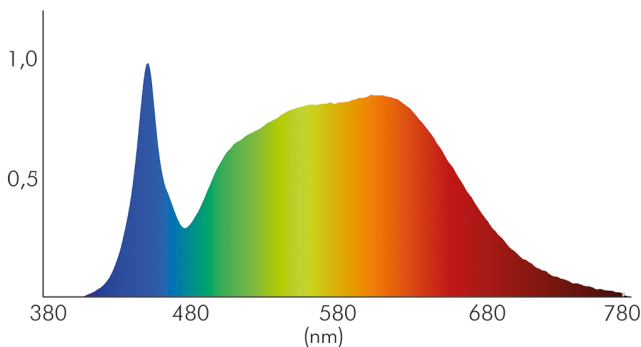
Stand:
01.02.2022
14:18:00

LED Downlight 170 UGR<19 25W weiss 4000K 60° 700mA

LED Downlight mit COB - optimale Grundbeleuchtung und Brillanz

Lichtquelle mit hoher Leuchtdichte	nein
Lichtquelle austauschbar	nein
Lichtquellentyp	DLS/NMLS
Farbtemperatur	4000 K
Farbwiedergabeindex Ra	90
Lichtfarbe	neutralweiß
Ausstrahlwinkel	60°
Leuchtmittel	COB LED
Gesamtlichtstrom	2800 lm
Lichtverteilung	symmetrisch
Blendungsbegrenzung [UGR]	19
Farbabstand [McAdam]	3 SDCM
Lichtaustritt	direkt
Farbe steuerbar (RGB)	nein
Farblich abstimmbare Lichtquelle	nein

Spektrale Strahlungsverteilung (250..800 nm) - Diagramm



ELEKTRISCHE EIGENSCHAFTEN

Vernetzte Lichtquelle [CLS]	nein
Nennstrom der Leuchte	700 mA
Leistungsaufnahme im Bereitschaftszustand [Psb]	0 W
Direkt an die Netzspannung [MLS]/Nicht direkt an die Netzspannung angeschlossen [NMLS]	NMLS
Kabelquerschnitt [Leuchte]	0,34 mm ²
Leiteranzahl	2
Kabellänge [Leuchte]	30 cm



Eine Haftung für die von uns gelieferte Ware ist jedoch bei Vorliegen von natürlicher Abnutzung, Verschleiß sowie Verbrauch, insbesondere bei Betriebsmitteln LEDs etc. grundsätzlich ausgeschlossen und zwar auch dann, wenn diese bei Lieferung bereits mit der Ware verbunden sind. Angaben zur durchschnittlichen Lebensdauer und Lichtfarben dienen nur der Orientierung, sind unverbindlich und stellen keine Beschaffenheitsvereinbarung dar. Technische und gestalterische Änderungen im Zuge stetiger Produktentwicklungen vorbehalten. nobile AG – Wächtersbacher Str. 78 - 60386 Frankfurt/M. Germany - www.nobile.de

Stand:
01.02.2022
14:18:00

DATENBLATT

LED Downlight 170 UGR<19 25W weiss 4000K 60° 700mA



LED Downlight mit COB - optimale Grundbeleuchtung und Brillanz

Konstantstrom	700 mA
Dimmbar	ja
Nennspannung	36 V
Lampenleistung	25 W
Fassung	sonstige
Art der Dimmung	Betriebsgerätabhängig
Energieverbrauch im Betrieb	25 kWh/1000 h
Elektrischer Anschluss mit Stecksystem	ja
Durchgangsverdrahtung möglich	nein
Anschlussart	Klinkenstecker/Klinkenbuchse mit offenen Kabelenden
Art des Betriebsgerätes	LED Betriebsgerät

SICHERHEITSEIGENSCHAFTEN

LVD Normen	EN 60598-1:2015 + A1:2018; EN 60598-2-2:2012; EN 62031:2008 + A1:2013 + A2:2015
Wärmedämmung-Zeichen	ja
Schutzart	IP40
Nur für Innenbereich	ja
Schutzklasse	III
Geeignet für Leuchtmittellanzahl	1
Bildschirmarbeitsplatztauglich nach EN 12464-1	ja
CE-Kennzeichnung	ja
Geeignet für Möbeleinbau	ja
Einbau in isolierte Decken, Brandschutz "F mit Dach"	ja
Hinweis	beim Einbau auf ein Minimum an Konvektion achten und nicht mit Isoliermaterial abdecken
Einbauhinweis [entflammabaren Materialien]	geeignet zur direkten Montage auf normal entflammabaren Materialien
RoHS	ja
Installation, elektrotechnisches Fachwissen	ja

TEMPERATUREIGENSCHAFTEN

Umgebungstemperatur [Ta]	0 - 40 °C
--------------------------	-----------

MABE UND GEWICHT

Lichtaustrittsöffnung	105 mm
Höhe	115 mm
Breite	185 mm
Länge	185 mm
Deckenausschnitt [Durchmesser]	170 mm
Durchmesser	185 mm
Gewicht	527 g

MATERIAL UND FARBE



Eine Haftung für die von uns gelieferte Ware ist jedoch bei Vorliegen von natürlicher Abnutzung, Verschleiß sowie Verbrauch, insbesondere bei Betriebsmitteln LEDs etc. grundsätzlich ausgeschlossen und zwar auch dann, wenn diese bei Lieferung bereits mit der Ware verbunden sind. Angaben zur durchschnittlichen Lebensdauer und Lichtfarben dienen nur der Orientierung, sind unverbindlich und stellen keine Beschaffensvereinbarung dar. Technische und gestalterische Änderungen im Zuge stetiger Produktentwicklungen vorbehalten. nobile AG – Wächtersbacher Str. 78 - 60386 Frankfurt/M. Germany - www.nobile.de

Stand:
01.02.2022
14:18:00

DATENBLATT

LED Downlight 170 UGR<19 25W weiss 4000K 60° 700mA



LED Downlight mit COB - optimale Grundbeleuchtung und Brillanz

Gehäusefarbe [RAL]	9016
Oberfläche des Gehäuses	pulverbeschichtet
Farbe	weiß
Gehäusefarbe	weiß
Werkstoff des Gehäuses	Aluminium

SONSTIGE EIGENSCHAFTEN

Art der Leuchte	Einbauleuchte
Geeignet für Wandmontage	nein
Geeignet für Stromschienenmontage	nein
Deckenbefestigung	mit Einbaufeder
Montageart	Einbau
Reflektor	Aluminiumreflektor
Geeignet zur Aufnahme von lichttechnischem Zubehör	nein
Entsorgung	kommunaler Wertstoffhof bzw. regionale Bestimmungen
Besonderheit	Betriebsgerät optional wählbar (dimmbar/nicht dimmbar)
Geeignet für Allgemeinbeleuchtung	ja
Geeignet für Wandeinbau	nein
Geeignet für Pendelaufhängung	nein
Geeignet für Einbaumontage	ja
Geeignet für Deckenmontage	ja
Geeignet für Anbaumontage	nein
Geeignet für Seilsystem	nein

LIEFERUMFANG

Betriebsgerät inklusive	nein
Mit Leuchtmittel	ja



Eine Haftung für die von uns gelieferte Ware ist jedoch bei Vorliegen von natürlicher Abnutzung, Verschleiß sowie Verbrauch, insbesondere bei Betriebsmitteln LEDs etc. grundsätzlich ausgeschlossen und zwar auch dann, wenn diese bei Lieferung bereits mit der Ware verbunden sind. Angaben zur durchschnittlichen Lebensdauer und Lichtfarben dienen nur der Orientierung, sind unverbindlich und stellen keine Beschaffensvereinbarung dar. Technische und gestalterische Änderungen im Zuge stetiger Produktentwicklungen vorbehalten. nobile AG – Wächtersbacher Str. 78 - 60386 Frankfurt/M. Germany - www.nobile.de

Stand:
01.02.2022
14:18:00