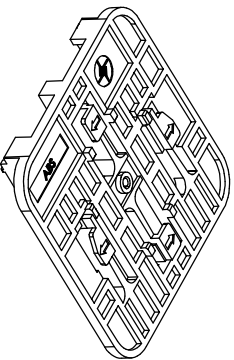


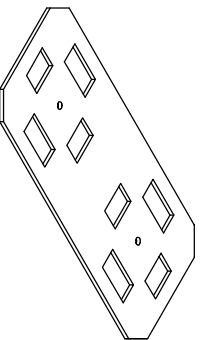
Montageanweisung
Installation Instructions

Lieferumfang:

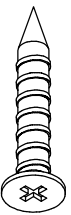
Hutschieneadapter 2x



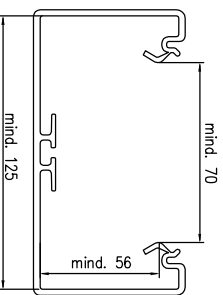
Abstandsblech 1x



Befestigungsschraube 2x



Einbau der MICRO-Spleißbox ist in Kabelkanäle mit folgenden Mindestabmessungen möglich:



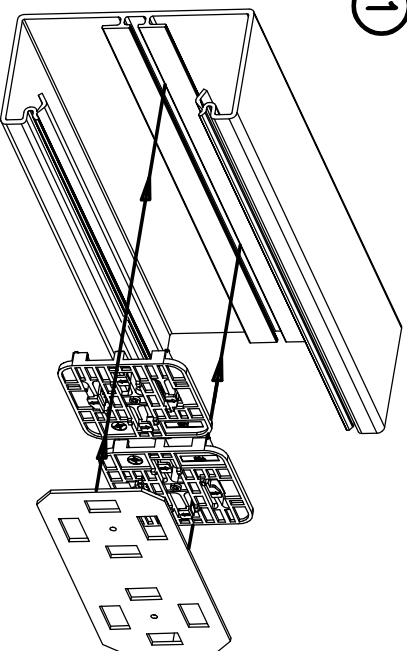
z.B.: REHAU Signo BK 70/130; Signo BK 90/170
z.B.: TEHALIT BR70170; BRN 70130;
u.Ä.

Montageanweisung B05030A0200

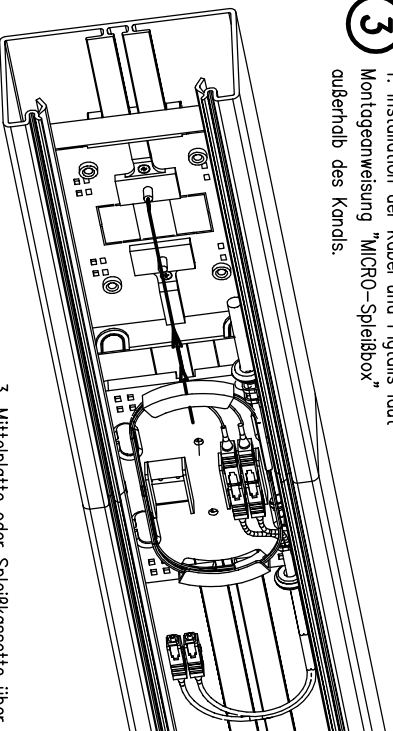
Adapterset MICRO-Spleißbox f. Kabelkanalmontage (H2050A0106)
Adapterset Micro Splice Box for cable channel (H02050A0106)



1

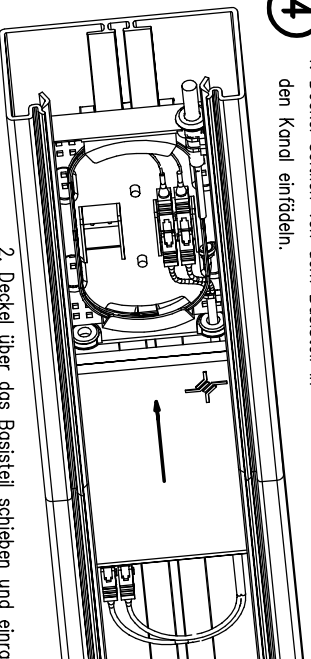


3
1. Installation der Kabel und Pigtails laut Montageanweisung "MICRO-Spleißbox" außerhalb des Kanals.



3. Mittelplatte oder Spleißkassette über das Basisteil schieben und einrasten.

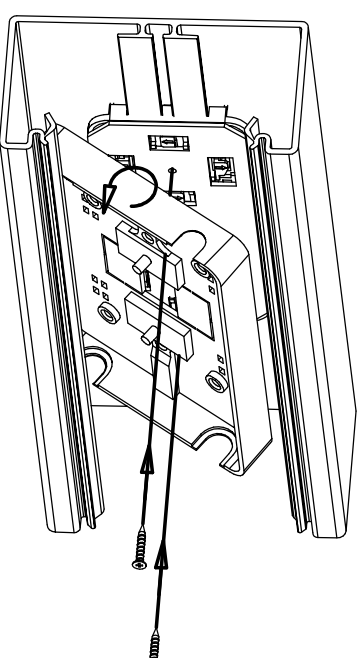
4



4
1. Deckel seitlich von dem Basisteil in den Kanal einfädeln.

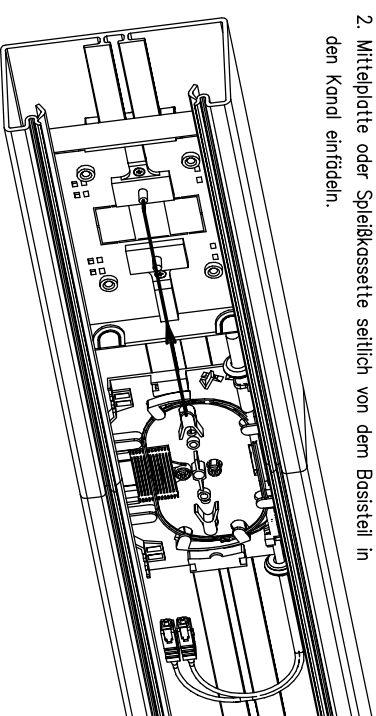
2. Deckel über das Basisteil schieben und einrasten.

2



2
1. Basisteil in den Kabelkanal schräg einfädeln.
2. Basisteil in den Kanal eindrücken.
3. Basisteil mit den Befestigungsschrauben fixieren.

2. Mittelplatte oder Spleißkassette seitlich von dem Basisteil in den Kanal einfädeln.



3. Mittelplatte oder Spleißkassette über das Basisteil schieben und einrasten.

Demontage Deckel

1. Deckel in Richtung 1. drücken.
2. Gleichzeitig Deckel nach vorne klappen.
3. Deckel zur Seite wegnehmen.

