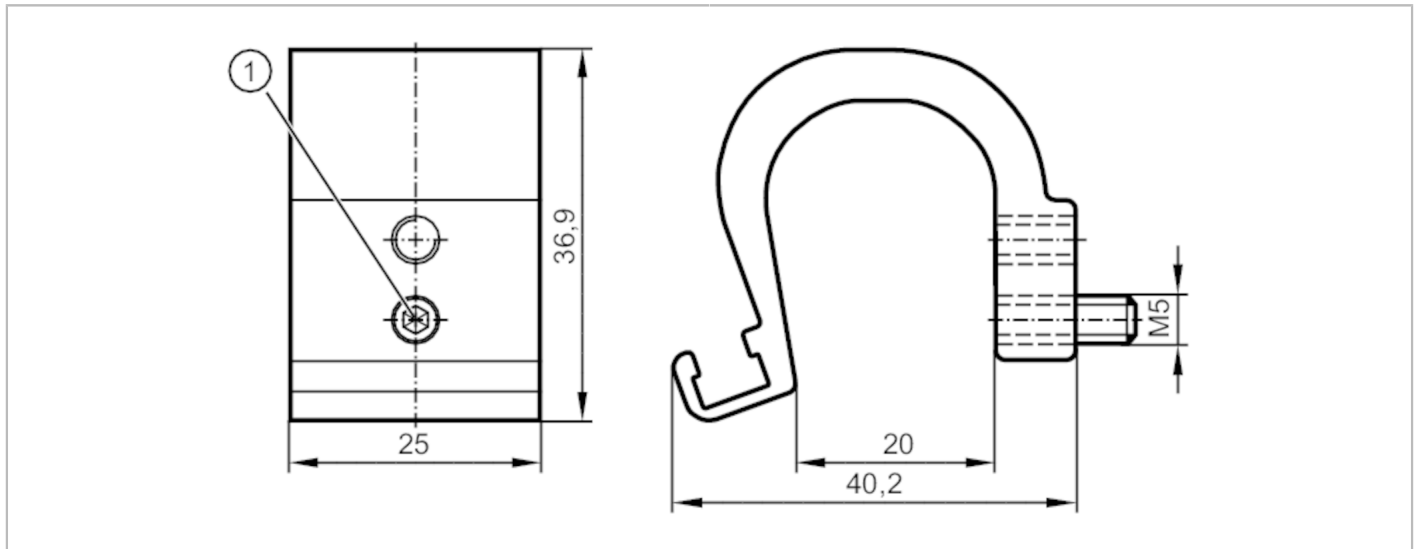


# E11801



## Montageadapter für Zugstangen-/Profilzylinder

ADAPT TIE ROD/PROFILE CYL



### Einsatzbereich

Ausführung

für Bauformen MKT

### Mechanische Daten

Gewicht

[g]

31,5

Werkstoffe

Aluminium; Schraube: Edelstahl

Klemmbereich

[mm]

14...20

### Bemerkungen

Verpackungseinheit

1 Stück