

## Hausanschluss-Verstärker

### Merkmale

- Hausanschluss-Verstärker für moderne HFC-Netze
- VOS 137/RA 2.0 - ortsgespeist  
VOS 138/RA 2.0 - ferngespeist über HF-Eingang (Eigenversorgung)  
VOS 139/RA 2.0 - ferngespeist
- Sehr hoher Ausgangspegel bei günstiger Energiebilanz
- Neueste GaAs-MMIC-Technologie
- Hocheffizientes Schaltnetzteil
- Neues innovatives Bedienkonzept:
  - Vereinfachte Einpegelung über Drehschalter, großer Einstellbereich (20 dB), kleine Schrittweite (1 dB)
  - Grundkonfiguration über Steckbrücken
  - Exakt reproduzierbare Geräteeinstellungen
- Steckplatz für Zusatzfunktionen im Vorwärtsweg (z. B. Deemphase, Systementzerrer)
- Verstärkung durch Interstage-Dämpfung mit Steckbrücke umschaltbar 40/34/30 dB (Lieferzustand: 34 dB)
- Diplexer überbrückbar (Band-I-Betrieb ohne Rückw. möglich)
- Rückweg (aktiv/passiv/abschaltbar) mit diversen Einstellmöglichkeiten fest integriert
- Klassifizierung nach KDG 1 TS 140: Typ D (4.4)
- Testbuchsen (F-Connectoren):
  - bidirektional am Eingang (zuschaltbar)
  - mit Richtkoppler am Ausgang
- Interne LED-Funktionsanzeige
- Prüfbuchsen im Auslieferungszustand mit EMK 03 abgeschlossen
- Überspannungsableiter am Ein- und Ausgang
- Umfassendes Fernspeisekonzept (VOS 139/RA 2.0):
  - Fernspeisestrom: max. 5 A
  - Fernspeisespannung: 32-65 V~
  - Fernspeisemöglichkeiten: Wahlweise über HF-Ein- und Ausgang sowie über lokalen Anschluss (Power passing)
- Erfüllen: EN 60728-11, EN 50083-2 und EN 62368-1
- Gussgehäuse mit F-Anschlüssen (VOS 137/RA 2.0, VOS 138/RA 2.0) bzw. PG 11-Anschlüssen (VOS 139/RA 2.0: Kabelarmaturen separat bestellen, nicht im Lieferumfang enthalten)
- Für den Einsatz an wettergeschützten Orten
- Die Verstärker stimmen mit den zum Zeitpunkt der Auslieferung gültigen Anforderungen der EMV-Richtlinie 2014/30/EU und der Niederspannungs-Richtlinie 2014/35/EU überein



### Grundlegende Sicherheitsmaßnahmen



- Die Montage darf nur durch autorisiertes Fachpersonal durchgeführt werden.
- Die beschriebenen Verstärker dienen ausschließlich der Installation von HFC-Netzen bis 1006 MHz.
- Jegliche anderweitige Nutzung oder die Nichtbeachtung dieses Anwendungshinweises hat den Verlust der Gewährleistung bzw. Garantie zur Folge.
- Die Verstärker dürfen nur in trockenen Innenräumen montiert werden. Nicht auf oder an leicht entzündlichen Materialien montieren.
- Die Sicherheitsbestimmungen der jeweils aktuellen Normen EN 60728-11 und EN 62368-1 sind zu beachten.
- Die Versorgungsspannung der Verstärker beträgt 32-65 V bzw. 230-V-Wechselspannung und ist bei direkter Berührung lebensbedrohlich!
- Die Verstärker können nur durch Ziehen des Netzsteckers vom Netz getrennt werden (VOS 137/RA 2.0).
- Unter gefährlicher Spannung stehende Teile dürfen nicht berührt werden. Dies gilt auch nach dem Entfernen der geräteinternen Sicherungen.
- Der Netzstecker als Trennvorrichtung des Verstärkers muss ohne Schwierigkeiten benutzbar sein, d.h. die Netzsteckdose muss in der Nähe des Verstärkers angebracht und leicht zugänglich sein. Bei Montage immer Netzstecker ziehen.
- Die Installation und Deinstallation des Verstärkers darf nur in spannungsfreiem Zustand vorgenommen werden.
- Die Verstärker dürfen nicht ohne die serienmäßig installierte Schutzabdeckung des Netzteiles betrieben werden. Der Deckel muss geschlossen sein.
- Auf die Verstärker dürfen keine mit Flüssigkeit gefüllten Gegenstände gestellt werden.
- Die Verstärker dürfen nicht Tropf- oder Spritzwasser ausgesetzt sein.
- Zulässige Umgebungstemperatur -20 bis +55°C
- Der für die Versorgung des VOS 138/RA 2.0 und VOS 139/RA 2.0 erforderliche Fernspeise-Transformator oder Konverter muss der Schutzklasse II sowie der EN 62368-1 entsprechen. Dessen maximaler Fehlerstrom (Kurzschlussstrom) darf den doppelten Nennstromwert nicht überschreiten. Empfehlung für VOS 138/RA 2.0 und 139/RA 2.0: TVF 20 (BN 236678).



## Installationsanleitung für ferngespeiste Geräte (VOS 138/RA 2.0, VOS 139/RA 2.0)

Nach EN 60728-11 sind Fernspeisespannungen bis max. 65 V AC zulässig. Spannungen über 50 V AC gelten bereits als berührungsfähig. Deshalb darf sie für Laien nicht und für elektrotechnisch unterwiesene Personen nur durch den Gebrauch von Werkzeug zugänglich sein.

Bei einer Unterbrechung des Schirmes (Außenleiter) des stromzuführenden Koaxialkabels an beliebiger Stelle kann über den Innenleiter und die Schaltung die Fernspeisespannung am Metallgehäuse des Gerätes anliegen (Berühungsgefahr!). Daher darf die Außenleiterverbindung nie vor der Innenleiterverbindung des speisenden Kabels getrennt werden (zur Sicherheit immer die Fernspeisung abschalten). Eine sichere Außenleiterkontaktierung ist mit größter Sorgfalt herzustellen (Herstellerhinweise beachten!).

### Durchzuführende Schutzmaßnahmen

#### Potentialausgleich durch örtlichen PA-Anschluss (PA = Potentialausgleich)

An der PA-Klemme des Gerätes muss eine zusätzliche Verbindung mit Erdpotential mittels eines Leiters mit mindestens 4-mm<sup>2</sup>-Cu hergestellt werden. Diese Verbindung kann z. B. zu einer baulicherseits vorhandenen PA-Schiene erfolgen oder zu einem lokalen Erder.

**Sollte dies nicht möglich sein, kann wahlweise eine der nachfolgenden Schutzmaßnahmen vorgesehen werden:**

#### a) Potentialausgleich durch Mindestquerschnitt des Koaxialkabels

Es muss dauerhaft sichergestellt sein, dass das fernspeisende Koaxialkabel durchgehend (ab dem Einspeisepunkt) einen Außenleiterquerschnitt von mindestens 4 mm<sup>2</sup> aufweist (Hinweis: Geflechtkabel weisen diesen Querschnitt in der Regel nicht auf).

oder

#### b) Potentialausgleich durch mehrere angeschlossene Kabel

Es muss sichergestellt sein, dass mindestens ein weiteres angeschlossenes Koaxialkabel in seinem Verlauf mit dem Schirm dauerhaft an Erdpotential angeschlossen ist.

oder

#### c) Potentialausgleich im Handbereich

Es ist ein Potentialausgleich im Handbereich des Gerätes, d.h. im Umkreis von 2,50 m, durchzuführen. Dazu müssen in diesem Bereich alle leitfähigen Teile mit dem Gerät über einen mindestens 4-mm<sup>2</sup>-Cu-Leiter verbunden werden.

oder

#### d) Berührungsschutz durch Installation in abgeschlossenen Betriebsstätten

Ferngespeiste Geräte müssen in abgeschlossenen Betriebsstätten betrieben werden. Ein entsprechender Warnhinweis, dass im Fehlerfall am Gerätechassis Versorgungsspannungs-Potential anliegen kann, muss vorhanden sein (z. B. Blitzpfeil und „Berühungsgefahr im Fehlerfall“). Direkt zum Teilnehmer führende Kabel müssen in diesem Fall mit einer galvanischen Außenleitertrennung versehen sein.

oder

#### e) Max. Fernspeisespannung auf 50 V AC begrenzen

Die Fernspeisespannung in der Anlage darf eine Höhe von max. 50 V AC nicht übersteigen.



Bei Versorgung mehrerer VOS 139/RA 2.0 (über Direktanschluss) ist unbedingt auf richtige Polarität zu achten!  
**Kurzschlussgefahr!**

### Optional erhältliches Zubehör

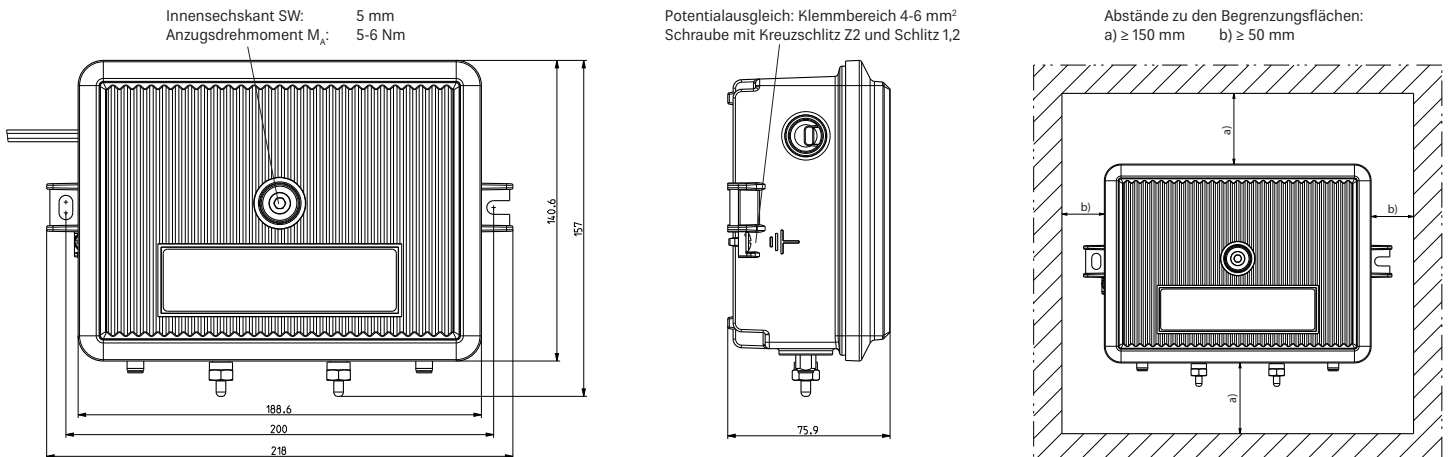
- Deemphase-Entzerrer: ERD 810, ERD 813, ERZ 940
- Preemphase-Entzerrer: ERZ 630, ERS 800
- Kabelarmaturen: EMP 26, EMP 28, EMP 34, EMP 35
- Fernspeise-Transformator: TVF 20

### Testbuchsen

Testbuchse am Verstärkereingang 5-1006 MHz bidirektional (zuschaltbar)	dB	-20
Testbuchse am Verstärkerausgang 5-1006 MHz mit Richtkoppler	dB	-20

An der Ausgangstestbuchse können Testsignale für den Rückweg eingespeist werden.

## Montage



### Stromführendes Gerät!

Bei Montage immer Fernspeisung abschalten bzw. Netzstecker ziehen.

Die Sicherheitsbestimmungen nach EN 60728-11 und EN 62368-1 sind zu beachten.

Der Verstärker muss vertikal mit dem Kabeleingang nach unten montiert werden. Eine allseitige Umlüftung ist zu gewährleisten. Die ordnungsgemäße Montage ist nach EN 60728-11 auszuführen.

Das Teilnehmernetz muss vorschriftsmäßig geerdet sein, auch wenn der Verstärker ausgebaut ist.

Service-Arbeiten dürfen nur von qualifiziertem Fachpersonal ausgeführt werden.

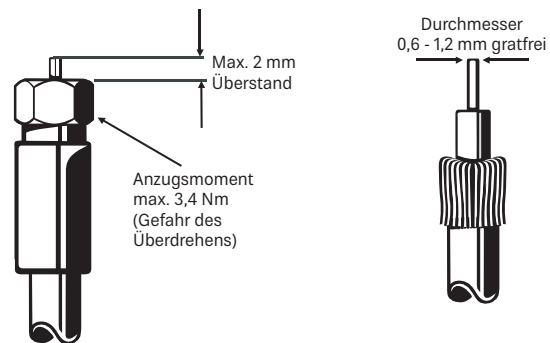
- Zur Einhaltung der elektrischen und mechanischen Daten sind die angegebenen Drehmomente einzuhalten.
- Wandbefestigung durch Dübelschrauben mit Gewinde-Durchmesser von 5-6 mm

Für die Montage benötigen Sie:

- Befestigungsmittel: Schrauben, max.  $\varnothing$ : 4,5 mm
- F-Anschlussstecker nach EN 61169-24.



Bei größerem Durchmesser des Kabel-Innenleiters als 1,2 mm bzw. Grat können die Gerätebuchsen zerstört werden.



## Montage der HF-Kabelanschluss-Armaturen (VOS 139/RA 2.0)

Bei der Montage der HF-Kabelanschluss-Armaturen (PG 11) sind die Vorschriften des Armaturenherstellers zu beachten.



### Sicherheitshinweis:

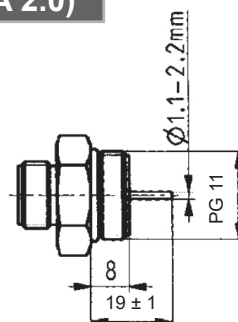
Am HF-Kabel kann bereits eine Fernspeisespannung anliegen!

Montageablauf:

- 1) Innenleiterklemme vollständig aufschrauben
- 2) PG 11-Armatur einschrauben
- 3) Innenleiterklemme festziehen ( $M_A = 1-1,2 \text{ Nm}$ )

Erforderliches Werkzeug:

- Schraubendreher für Innensechskant SW 5 (Gehäusedeckel),  $M_A$ : 5-6 Nm
- Schraubendreher für Innensechskant SW 2 (Innenleiterklemme)
- Maulschlüssel SW 22 (PG 11-Armatur)



PG 11-Adapter

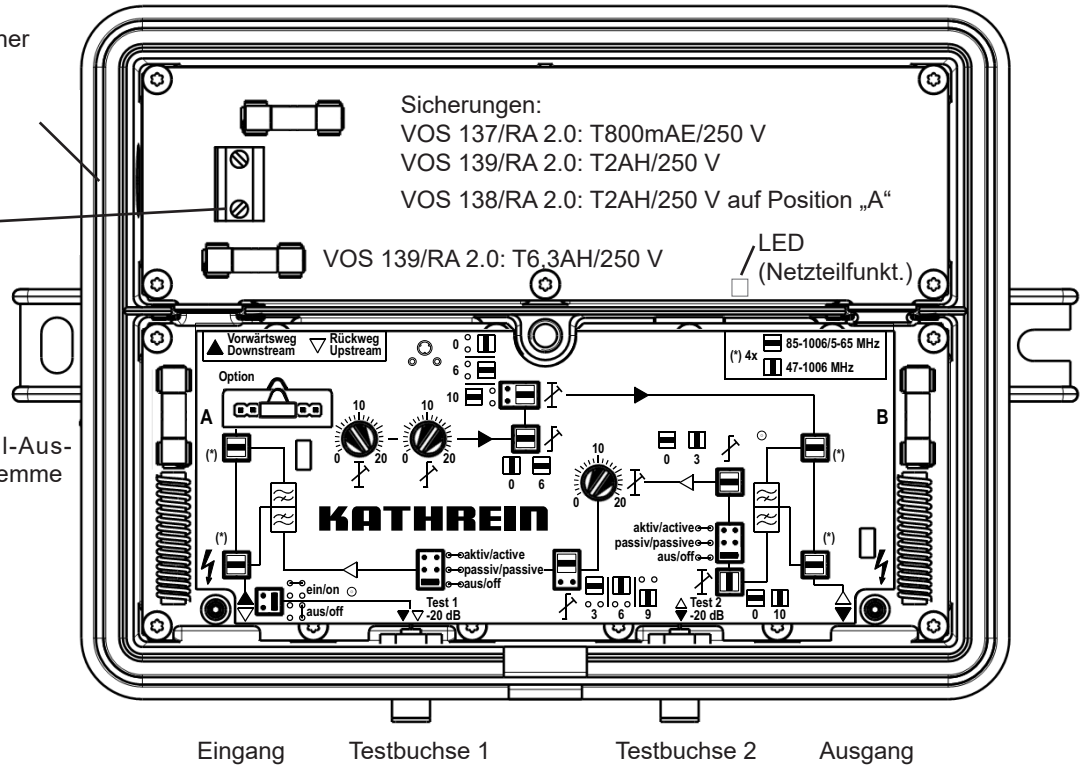
Innenleiter auf die vorgeschriebene Länge gratfrei kürzen. Längerer Innenleiter kann zum Defekt führen.

## Bedienelemente und Steckplätze (Abb. VOS 139/RA 2.0)

PG 9-Gewinde zum Anschluss einer IP 54-Kabelverschraubung (für VOS 139/RA 2.0 Fernspeisung über externe Leitung - nicht im Lieferumfang enthalten)

Klemme für Fernspeisungsspannung (nur VOS 139/RA 2.0)

Potential-Ausgleichsklemme



Position „A“ und „B“: Lage der Sicherungen für Fernspeisung

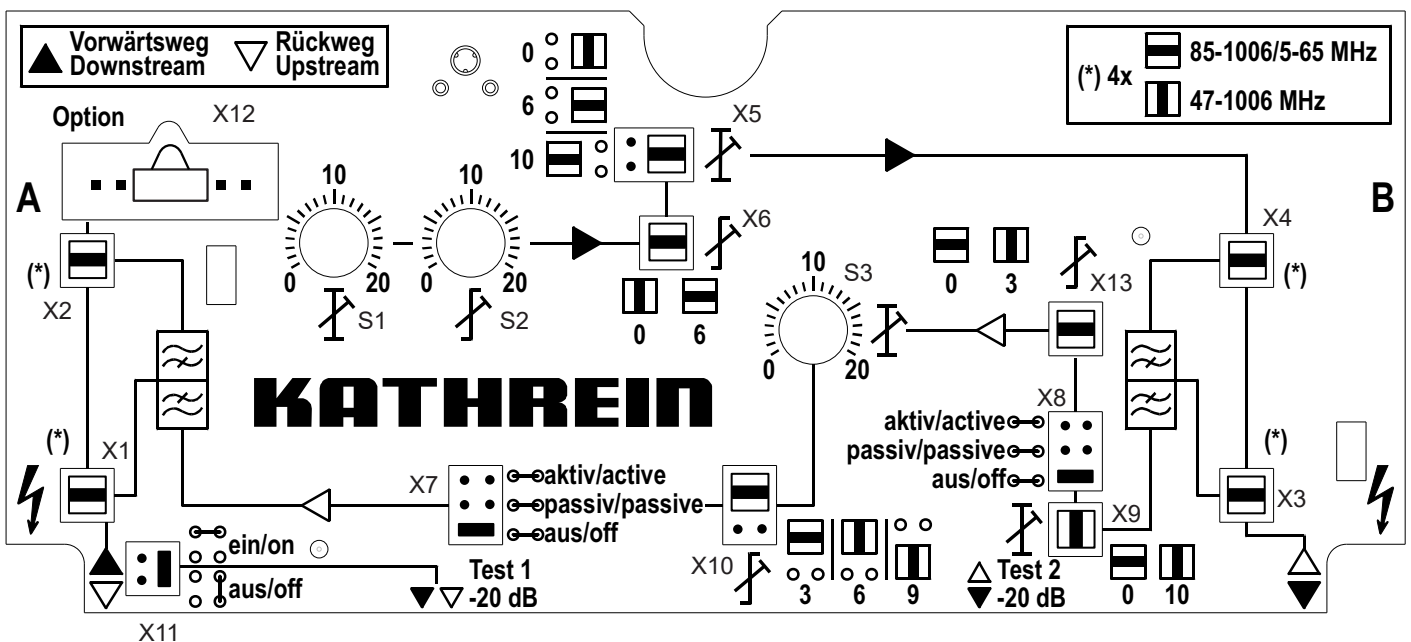
### VOS 138/RA 2.0:

- Sicherung T2AH/250 V mit Einsatzhalter in Position „A“ als Netzteilsicherung

### VOS 139/RA 2.0:

- 2 Sicherungen T6,3AH/250V mit Einsatzhalter (im Lieferumfang enthalten)
- Einsetzen der Sicherung in Position A: Fernspeisung über den Eingang
- Einsetzen der Sicherung in Position B: Fernspeisung über den Ausgang
- Einsetzen beider Sicherungen in Position A und B: Fernspeisung über Ein- oder Ausgang mit Durchspeisung

Die Fernspeise-Sicherungen dienen als Verbindungselemente.



## Übersicht der Einstellelemente

Die Grundkonfiguration des Gerätes erfolgt über Steckbrücken:

		Element	Auslieferungszustand
Betriebsart:	Betrieb nur mit Vorwärtsweg, inklusive Band I (47-1006 MHz) oder Betrieb mit Rückweg (5 – 65 MHz) und Vorwärtsweg (85-1006 MHz)	X1, X2, X3 X4	X
Vorwärtsweg:	Einstellung der Verstärkung (40 / 34 / 30 dB) über Interstagedämpfung	X5	34 dB
	Einstellung der Interstage Preemphase (0 / 6 dB)	X6	6 dB
Rückweg:	Einstellung der Betriebsart des Rückwegverstärkers: aktiv / passiv / abgeschaltet	X7, X8	abgeschaltet
	Zuschaltung einer Dämpfung (10 dB) am Eingang des Rückwegverstärkers	X9	10 dB
	Einstellung der Interstage Preemphase (0 / 3 / 6 dB)	X10	0 dB
	Zuschaltung einer Preemphase (3 dB) am Eingang des Rückwegverstärkers	X13	0 dB
Testbuchse 1:	Die Testbuchse 1 muss während der Messung zugeschaltet werden.	X11	abgeschaltet
Option:	Steckplatz für Zusatzfunktionen im Vorwärtsweg	X12	0-Brücke

Die Einpegelung des Verstärkers erfolgt über Drehschalter:

Vorwärtsweg:	Einstellung der Dämpfung am Verstärkereingang (0 – 20 dB in 1-dB-Schritten)	S1	20 dB
	Einstellung der Entzerrung am Verstärkereingang (0 – 20 dB in 1-dB-Schritten)	S2	0 dB
Rückweg:	Einstellung der Interstagedämpfung (0 – 20 dB in 1-dB-Schritten)	S3	0 dB

## Inbetriebnahme

Vor dem Einschalten des Verstärkers, d.h. der Zuschaltung des spannungsversorgenden Fernspeiseweges bzw. dem Anschluss eines Fernspeise-Transformators, ist sicherzustellen, dass:

1. Die HF-Kabelanschlüsse an den Verstärker-Ein- und Ausgängen richtig montiert und angeschlossen sind
2. Die Sicherungen (= Verbindungselemente) an den HF-Pfaden, an die die Fernspeisespannung plangemäß weitergeleitet werden soll oder zu diesem Zeitpunkt bereits weitergeleitet werden kann (u. U. Montagearbeiten am nachfolgenden Verstärkerpunkt), gesteckt sind.

Das Einschalten der AC-Fernspeisespannung beim VOS 138/RA 2.0 und VOS 139/RA 2.0 darf erst dann erfolgen, wenn der Verstärker komplett montiert ist, d. h. wenn die HF-Anschlüsse und der Potentialausgleich angeschlossen sind.

Der Anschluss einer externen Fernspeisespannung beim VOS 139/RA 2.0 (Power passing) erfolgt über die Klemme in der Netzteilkammer (max. 5 A).



**Nur Original-Ersatzsicherungen und -Netzkaabel verwenden!**

■ Ersatzsicherungen:	T 800mAE 250 V	BN 094 070
	T 2AH 250 V	BN 094 039
	T 6,3AH 250 V	BN 094 078

**Werden von einem Fernspeisetransformator mehrere Verstärker versorgt, ist unbedingt auf die richtige Polarität zu achten! Kurzschlussgefahr!**

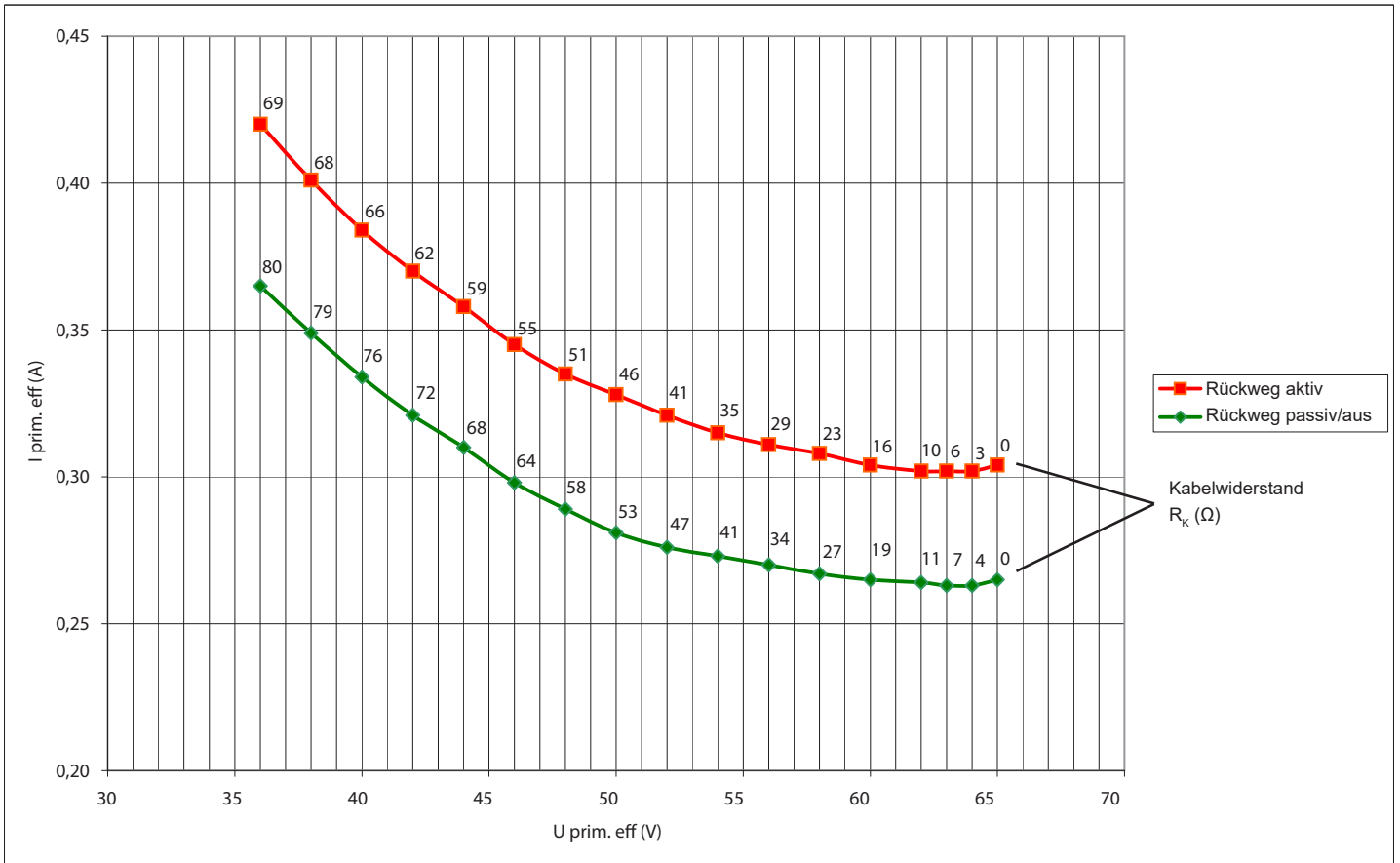
Die Ersatzteile können bezogen werden über:

autronic electronic-service GmbH  
Hauptstraße 2a  
35798 Löhnberg-Oberhausen  
Telefon +49 6477 6123 101  
Fax +49 6477 6123 020  
E-Mail: service-kathrein@autronic-service.de

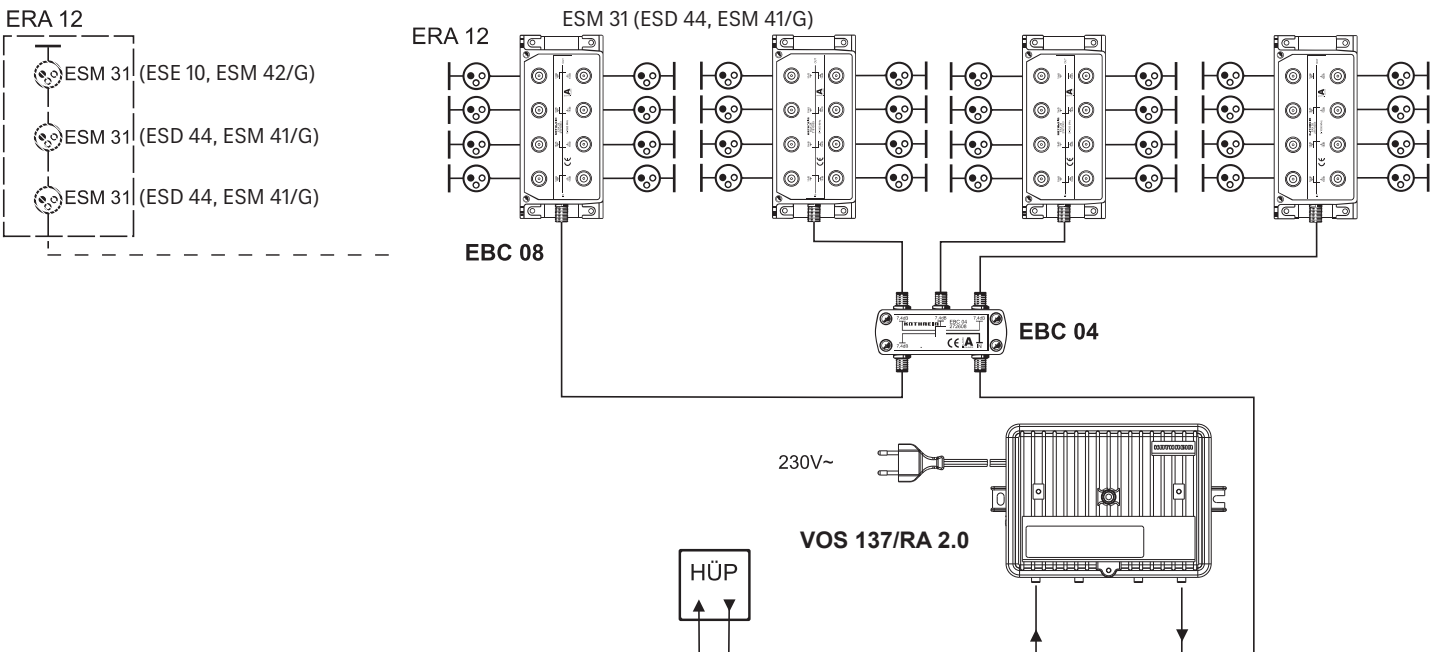


**Vor dem Wechsel der Netzteilsicherung oder der Fernspeisesicherungen (= Verbindungselemente) immer Netzstecker ziehen bzw. die Fernspeisespannung unterbrechen!**

## Fernspeisung (VOS 138/RA 2.0, VOS 139/RA 2.0)



## Anschlussbeispiel



### Technische Daten

Typ		VOS 137/RA 2.0	VOS 138/RA 2.0	VOS 139/RA 2.0
Bestell-Nr.		209500003	209500004	209500005
<b>Vorwärtsweg</b>				
Frequenzbereich <sup>1)</sup>	MHz	47/85-1006	47/85-1006	47/85-1006
Verstärkung	dB	40/34/30	40/34/30	40/34/30
Einstellbereich Dämpfungssteller	dB	0-20	0-20	0-20
Einstellbereich Entzerrer	dB	0-20	0-20	0-20
Einstellbereich Interstage-Dämpfung	dB	0/6/10	0/6/10	0/6/10
Einstellbereich Interstage-Entzerrung	dB	0/6	0/6	0/6
Maximaler Betriebspegel bei 862 MHz <sup>2)</sup> mit 6-dB-Interstage-Preemphase (60-dB-CTB/CSO)	dB $\mu$ V	113/116	113/116	113/116
Rauschmaß (Interstage-Dämpfung 0/6/10 dB)	dB	Typ. 6/7/7	Typ. 6/7/7	Typ. 6/7/7
<b>Rückweg</b>				
Frequenzbereich	MHz	5-65	5-65	5-65
Verstärkung	- aktiv	dB	30	30
	- passiv	dB	-2	-2
Einstellbereich Eingangsdämpfung	dB	0/10	0/10	0/10
Einstellbereich Eingangsentzerrung	dB	0/3	0/3	0/3
Einstellbereich Interstage-Dämpfung	dB	0-20	0-20	0-20
Einstellbereich Interstage-Entzerrung	dB	0/3/6	0/3/6	0/3/6
Max. Ausgangspegel (60-dB-IMA2/IMA3)	dB $\mu$ V	107/116	107/116	107/116
Aussteuerfähigkeit KDG 1 TS 140 (volle Systemlast)	dB $\mu$ V	120	120	120
Rauschmaß	dB	Typ. 5	Typ. 5	Typ. 5
Eingangspegeldichte (CINR bei 50 dB, EN 60728-3; 4.7)	dB $\mu$ V/Hz	-10	-10	-10
Dynamikbereich (EN 60728-3; 4.7)	dB	17	17	17
<b>Testbuchsen (F-Connector)</b>				
Verstärkereingang (5-1006 MHz, bidirektional)	dB	-20	-20	-20
Verstärkerausgang (5-1006 MHz, mit Richtkoppler)	dB	-20	-20	-20
<b>Schaltnetzteil</b>				
Eingangs-Nennspannung	V~	230	32-65	32-65
Typische Eingangs-Nennleistung <sup>3)</sup>				
Rückweg passiv oder deaktiviert	W	13	14	14
Rückweg aktiv	W	14	15	15
<b>Allgemeines</b>				
Impedanz Eingang/Ausgang	Ohm	75	75	75
HF-Anschlüsse		F-Connector	F-Connector	PG 11
Fernspeisestrom-Belastbarkeit	A	-	-	5
Brumm-Modulationsabstand (Vorwärtsweg/Rückweg)	dB	-	-	70/60
Schutzklasse		II	-	-
Schutzart (nach EN 60529) <sup>4)</sup>		IP 54	IP 54	IP 54
Temperaturbereich	°C	-20 bis +55	-20 bis +55	-20 bis +55
Abmessungen	mm	218 x 141 x 76	218 x 141 x 76	218 x 141 x 76
Verpackungseinheit/Gewicht	St./kg	1 (10)/1,25	1 (10)/1,25	1 (10)/1,25
Klassifizierung nach KDG 1 TS 140		Typ D (4.4)	Typ D (4.4)	Typ D (4.4)

<sup>1)</sup> Frequenzbereich ab 47 MHz ohne Rückwegnutzung

<sup>2)</sup> Nach EN 60728-3; CENELEC-Raster mit 42 Trägern

<sup>3)</sup> VOS 138/RA 2.0 und VOS 139/RA 2.0: Eingangs-Nennleistung in

Abhängigkeit zur Einspeise-Spannung bei Betrieb über den Kabelwiderstand

<sup>4)</sup> Außeneinsatz nur in wettergeschützten Schränken





## House connection amplifier

### Features

- House connection amplifier for modern HFC networks
- VOS 137/RA 2.0 - locally fed  
VOS 138/RA 2.0 - remotely fed via RF input (auto-supply)  
VOS 139/RA 2.0 - remotely fed
- Very high output level with good energy balance
- Modern GaAs-MMIC technology
- Highly efficient switched-mode power supply unit
- New innovative operational concept:
  - Simplified levelling using rotary switch, large adjustment range (20 dB), small step width (1 dB)
  - Basic configuration via jumpers
  - Exactly reproducible device settings
- Insert position for additional functions in the forwards path (e.g. de-emphasis, system equaliser)
- Gain is switchable 40/34/30 dB with interstage attenuation using jumper (setting as supplied: 34 dB)
- Diplexer can be bypassed (I-band operation available with no return path)
- Integrated return path (active/passive/disabled) with numerous setting facilities
- Classification to KDG 1 TS 140: Type D (4.4)
- Test sockets (F connectors):
  - two-way on the input (switchable)
  - with directional coupler on the output
- Test sockets are terminated with the EMK 03 in the delivery status
- Internal LED function indicator
- Voltage surge conductors on input and output
- Comprehensive remote feeding concept (VOS 139/RA 2.0):
  - Remote feed current: max. 5 A
  - Remote feed voltage: 32-65 V~
  - Remote feed possibilities: Optionally via RF input and RF output as well as via local connection (power passing)
- In conformity with: EN 60728-11, EN 50083-2 and EN 62368-1
- Die-cast housing with F connections (VOS 137/RA 2.0, VOS138/RA 2.0) or PG 11 connections (VOS 139/RA 2.0: order cable fittings separately, not included in the scope of delivery)
- For use in locations protected from weather conditions
- The amplifiers comply with the requirements of the EMC Directive 2014/30/EU and Low-Voltage Directive 2014/35/EU applicable at the time of shipping



### Basic safety precautions



- Installation must be carried out by authorised specialist staff.
- Described amplifiers are exclusively for installation of HFC networks up to 1006 MHz.
- Any other use or failure to comply with these instructions will invalidate the warranty.
- The amplifiers may only be installed in dry indoor areas. Do not install on or against highly combustible materials.
- The safety regulations set out in the current EN 60728-11 and EN 62368-1 standards must be complied with.



- The supply voltage of the amplifiers is 32-65 V or 230 V AC. This can give a fatal shock if touched!
- The only reliable method of disconnecting the amplifiers from the mains is to disconnect the power plug (VOS 137/RA 2.0).
- Do not touch live parts. This also applies after removing the device's internal fuse.
- The power plug must be easily operable as the means of cutting power to the amplifier, meaning the wall outlet must be close to the amplifier and easily accessible. Always disconnect the power plug during installation.
- Only install or deinstall the amplifier in the de-energised condition.
- The amplifiers must not be operated without the standard fitted power supply unit guard cover. The cover must be closed.
- No liquid-filled items may be placed on top of the amplifiers.
- The amplifiers must not be exposed to dripping or splashing water.
- Permissible ambient temperature -20 to +55°C
- The remote power feed transformer or converter required for supplying the VOS 138/RA 2.0 and VOS 139/RA 2.0 must comply with protection class II and with EN 62368-1. Its maximum fault current (short-circuit current) may not exceed double the nominal current value. Recommendation for VOS 138/RA 2.0 and VOS 139/RA 2.0: TVF 20 (BN 236678).

## Installation instructions for remotely fed devices (VOS 138/RA 2.0, VOS 139/RA 2.0)

In accordance with EN 60728-11, remote feed voltages up to a maximum of 65 V AC are permissible. Voltages above 50 V AC are already considered dangerous to touch. Therefore they may not be accessible to laymen and only accessible to persons with electrical instruction by using tools.

If the shield of the current-carrying coaxial cable (outer conductor) is broken at any point the remote power feed may appear at the metal housing of the device (touch hazard!). Therefore the outer conductor connection of the remote feed cable may never be separated before its inner conductor connection (for safety, always switch off the remote feed). Great care must be taken in establishing a safe outer conductor contact (be sure to follow the manufacturer's instructions!).

## Protective measures

### Potential equipotential by local earthing point

An additional connection to earth potential must be made at the earthing point of the device by way of a copper conductor with at least 4 mm<sup>2</sup> cross-section. This connection can be made to an existing earthing rail or a local earth for example.

**If this cannot be achieved, one of the following protective measures may be taken:**

#### a) Potential equalisation by minimum cross section of the coaxial cable

It must be ensured at all times that the remote feed coaxial cable has an outer conductor cross-section of at least 4 mm<sup>2</sup> along its entire length (from the feed-in point) (Note: braided cables do not generally have this cross section).

or

#### b) Potential equalisation by several connected cables

It must be ensured that at least one other coaxial cable is permanently connected to earth potential on its shield along its entire length.

or

#### c) Potential equalisation in manual range

Potential equalisation must be carried out in the manual range of the device, i.e. within 2.50 m. For this, all live parts within this range must be connected to the device by way of at least a 4 mm<sup>2</sup> copper conductor.

or

#### d) Protection against contact by installation in closed operating rooms

Remotely powered devices must be operated in locked operating rooms. A relevant warning (such as a lightning symbol and the phrase "Shock hazard in case of fault") must be affixed indicating that in the event of a fault supply voltage potential may be connected to the unit chassis. Cables leading directly to the subscriber must in this case be equipped with electrical isolation on the outer conductor.

or

#### e) Maximum remote feed voltage limited to 50 V AC

The remote feed voltage in the system may not exceed a max. 50 V AC.



When supplying multiple VOS 139/RA 2.0 (via direct connection), it is essential to ensure the correct polarity!  
**Risk of short circuits!**

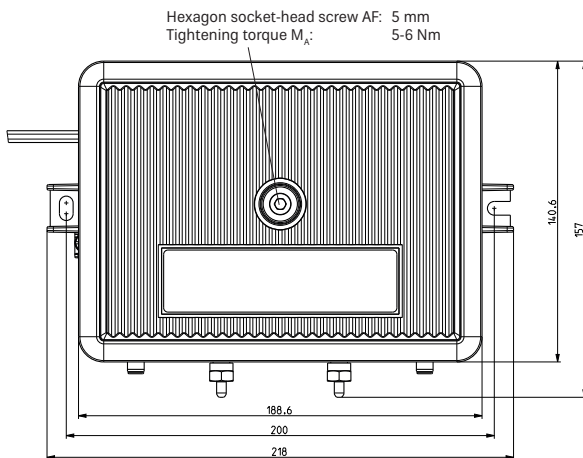
## Optional accessories

- De-emphasis equaliser: ERD 810, ERD 813, ERZ 940
- Pre-emphasis equaliser: ERZ 630, ERS 800
- Cable fittings: EMP 26, EMP 28, EMP 34, EMP 35
- Remote feed transformer: TVF 20

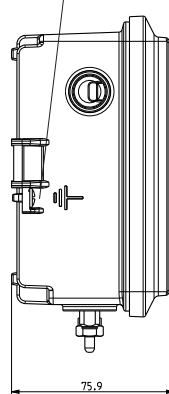
## Test sockets

Test socket on the amplifier input 5-1006 MHz two-way (switchable)	dB	-20
Test socket on the amplifier output 5-1006 MHz with directional coupler	dB	-20
Test signals for the return path can be injected at the output test socket.		

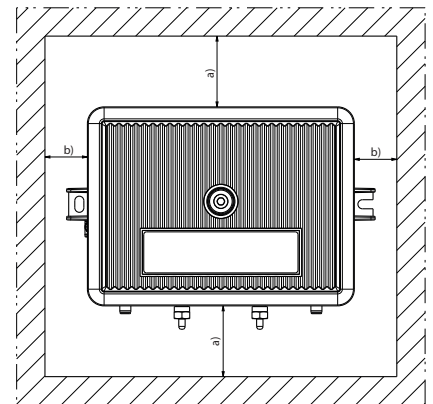
## Installation



Potential equalisation: Clamping range 4-6 mm<sup>2</sup>  
Screw with 22 cross-head and 1.2 slot



Distances from adjacent surfaces:  
a)  $\geq 150$  mm b)  $\geq 50$  mm



### Current-carrying unit!

Always disconnect the power plug and switch off the remote feed prior to installation.

Safety regulations to EN 60728-11 and EN 62368-1 must be complied with.

Mount the amplifier vertically with the cable input facing down. Ensure sufficient air circulation around all sides.

Install correctly in accordance with EN 60728-11.

The connected network must be earthed in accordance with regulations, even if the amplifier has been removed.

Only qualified personnel are permitted to perform servicing work.

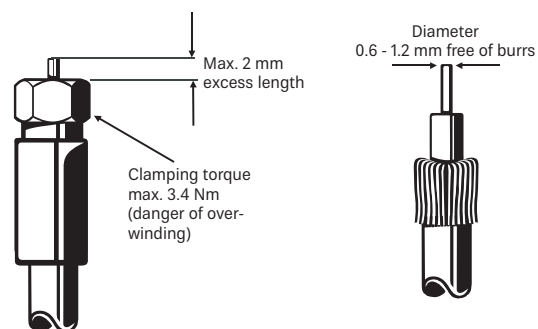
- The specified torques must be adhered to for compliance with the electrical and mechanical data.
- Wall attachment to be performed using dowel screws with a thread diameter of 5-6 mm

For installation you need:

- Fixings: Screws, max.  $\varnothing$ : 4.5 mm
- F connector in compliance with EN 61169-24.



If the cable inner conductor diameter is greater than 1.2 mm, or in case of burr, the device sockets may be destroyed.



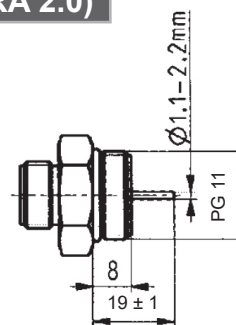
## Installation of the RF cable connection fitting (VOS 139/RA 2.0)

When installing the RF cable connection fittings (PG 11), the fitting manufacturer's instructions should be complied with.



### Safety instructions:

There may already be a remote feed voltage applied to the RF cable!



Shorten the inner conductor to the specified length, leaving no burrs. Longer inner conductors can lead to defects.

Installation procedure:

- 1) Completely unscrew the inner conductor clamp
- 2) Screw in the PG 11 fitting
- 3) Tighten the inner conductor clamp ( $M_A = 1-1.2$  Nm)

Required tools:

- Screwdriver for socket-head screws 5 AF (housing cover),  $M_A$ : 5-6 Nm
- Screwdriver for socket-head screws 2 AF (inner conductor clamp)
- Open-ended wrench 22 AF (PG 11 fitting)

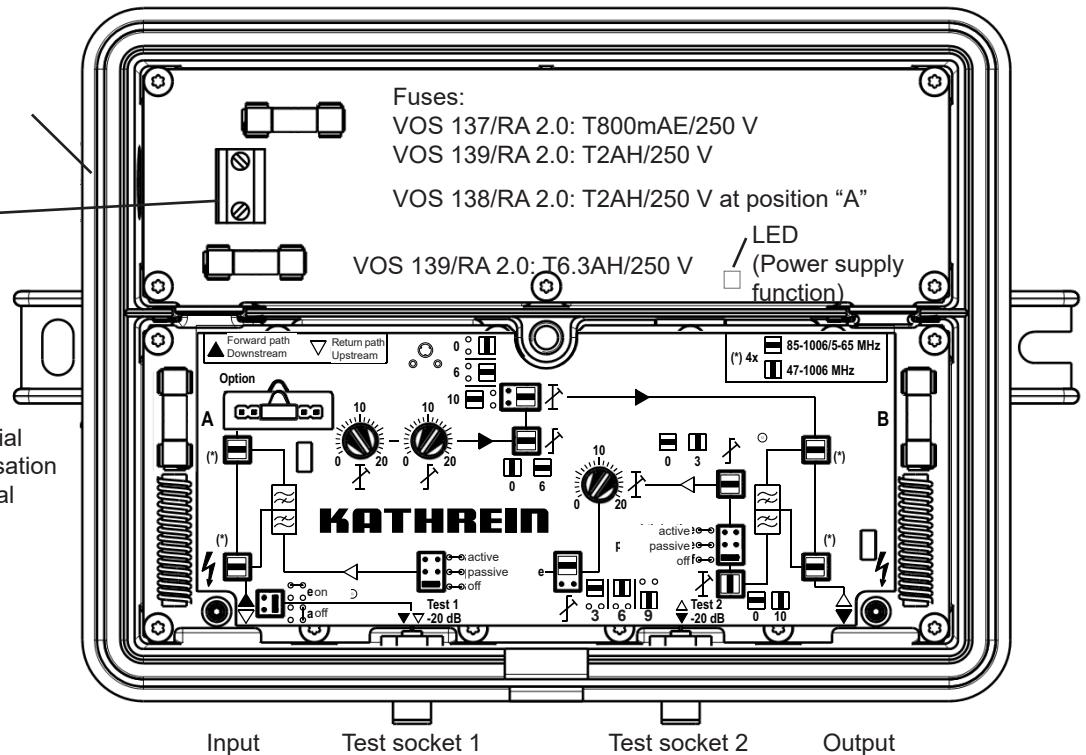
PG 11 adapter

## Operating elements and insert positions (Fig. VOS 139/RA 2.0)

PG 9 thread for the connection of an IP 54 cable gland (for VOS 139/RA 2.0 remote feeding via external cable - not included in the scope of delivery)

Terminal for remote feed voltage (only VOS 139/RA 2.0)

Potential equalisation terminal



Position "A" and "B": Position of the fuses for remote feeding

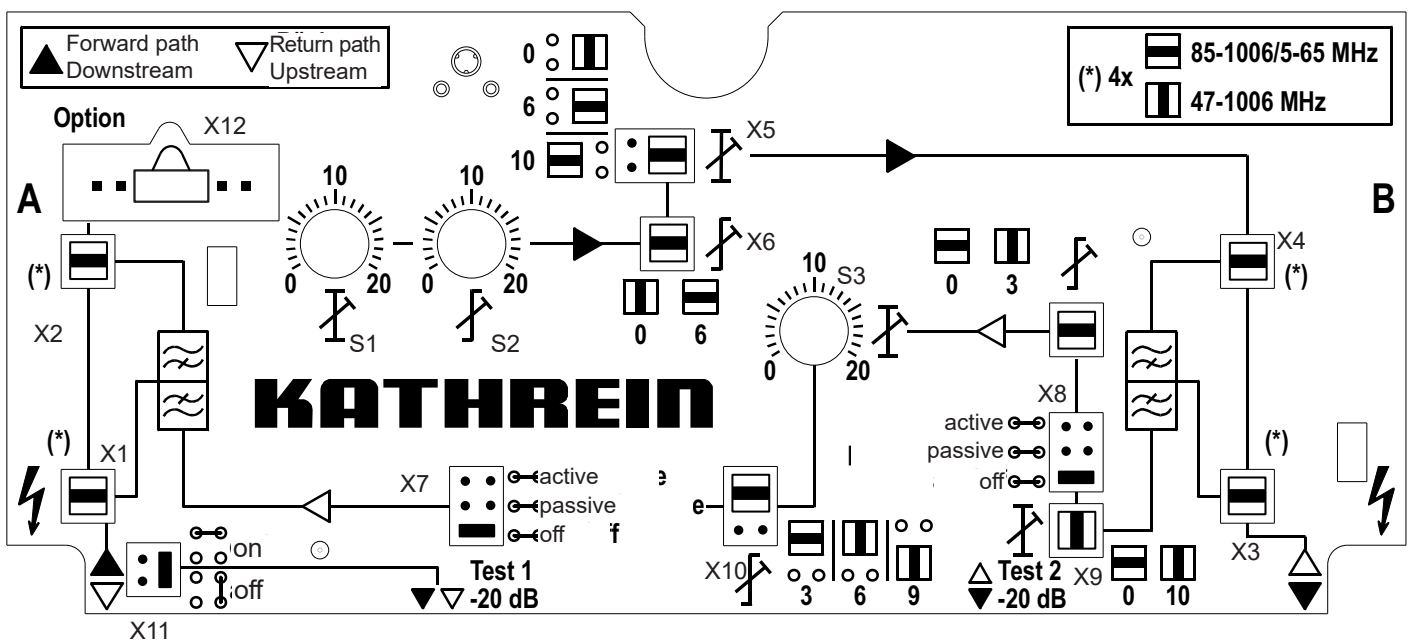
### VOS 138/RA 2.0:

- Fuse T2AH/250 V with insert holder in position "A" as power supply unit fuse

### VOS 139/RA 2.0:

- 2 fuses T6.3AH/250V with insert holders (included in the scope of delivery)
- Fuse fitted in position A: Remote feeding via the input
- Fuse fitted in position B: Remote feeding via the output
- Both fuses fitted in position A and B: Remote feeding via input or output with through feed

The remote feed fuses function as connection elements.



## Overview of controls

The basic configuration of the device is made using jumpers:		Element	Delivery status
Operating mode:	Operation only with forwards path, including band I (47-1006 MHz) or	X1, X2, X3, X4	
	Operation with return path (5 – 65 MHz) and forwards path (85-1006 MHz)		X
Forwards path:	Setting for the gain (40 / 34 / 30 dB) via interstage attenuation	X5	34 dB
	Setting for the interstage pre-emphasis (0 / 6 dB)	X6	6 dB
Return path:	Setting for the operating mode for the return path amplifier active / passive / switched off	X7, X8	switched off
	Connection of an attenuation (10 dB) to the input of the return path amplifier	X9	10 dB
	Setting for the interstage pre-emphasis (0 / 3 / 6 dB)	X10	0 dB
	Adding a pre-emphasis (3 dB) to the input of the return path amplifier	X13	0 dB
Test socket 1:	The test socket 1 must be enabled during the measurement.	X11	switched off
Option:	Insert position for additional functions in the forwards path	X12	0 dB bridge

### The amplifier is levelled using rotary switches:

Forwards path:	Setting for the attenuation on the amplifier input (0 – 20 dB in 1 dB steps)	S1	20 dB
	Setting for the equalisation on the amplifier input (0 – 20 dB in 1 dB steps)	S2	0 dB
Return path:	Setting for the interstage attenuation (0 – 20 dB in 1 dB steps)	S3	0 dB

## Set-up

Before switching on the amplifier, i.e. before connecting the remote feed path that supplies power or connecting a remote feed transformer, make sure that:

1. The RF cable connections on the amplifier's inputs and outputs are correctly installed and connected
2. The fuses (= connection elements) in the RF paths, through which the remote power feed is planned to be delivered and which at this point in time already can be delivered (involving perhaps installation work at the next downstream amplifier point), have been inserted.

Do not switch on the AC remote feed voltage at the VOS 138/RA 2.0 and VOS 139/RA 2.0 until the amplifier has been fully installed, i.e. only after the RF connections and the potential equalisation have been connected.

An external remote feed voltage on the VOS 139/RA 2.0 (power passing) is connected using the specified terminal in the power supply casing (max. 5 A).



**Use only genuine fuses and power cables as replacements!**

■ Replacement fuses:	T 800mAE 250 V	BN 094 070
	T 2AH 250 V	BN 094 039
	T 6.3AH 250 V	BN 094 078

**If several amplifiers are fed from one remote feeding transformer, it is crucial to ensure that the polarity is correct! Risk of short circuits!**

The spare parts can be obtained through:

autronic electronic-service GmbH

Hauptstraße 2a

35798 Löhnberg-Oberhausen

Telefon +49 6477 6123 101

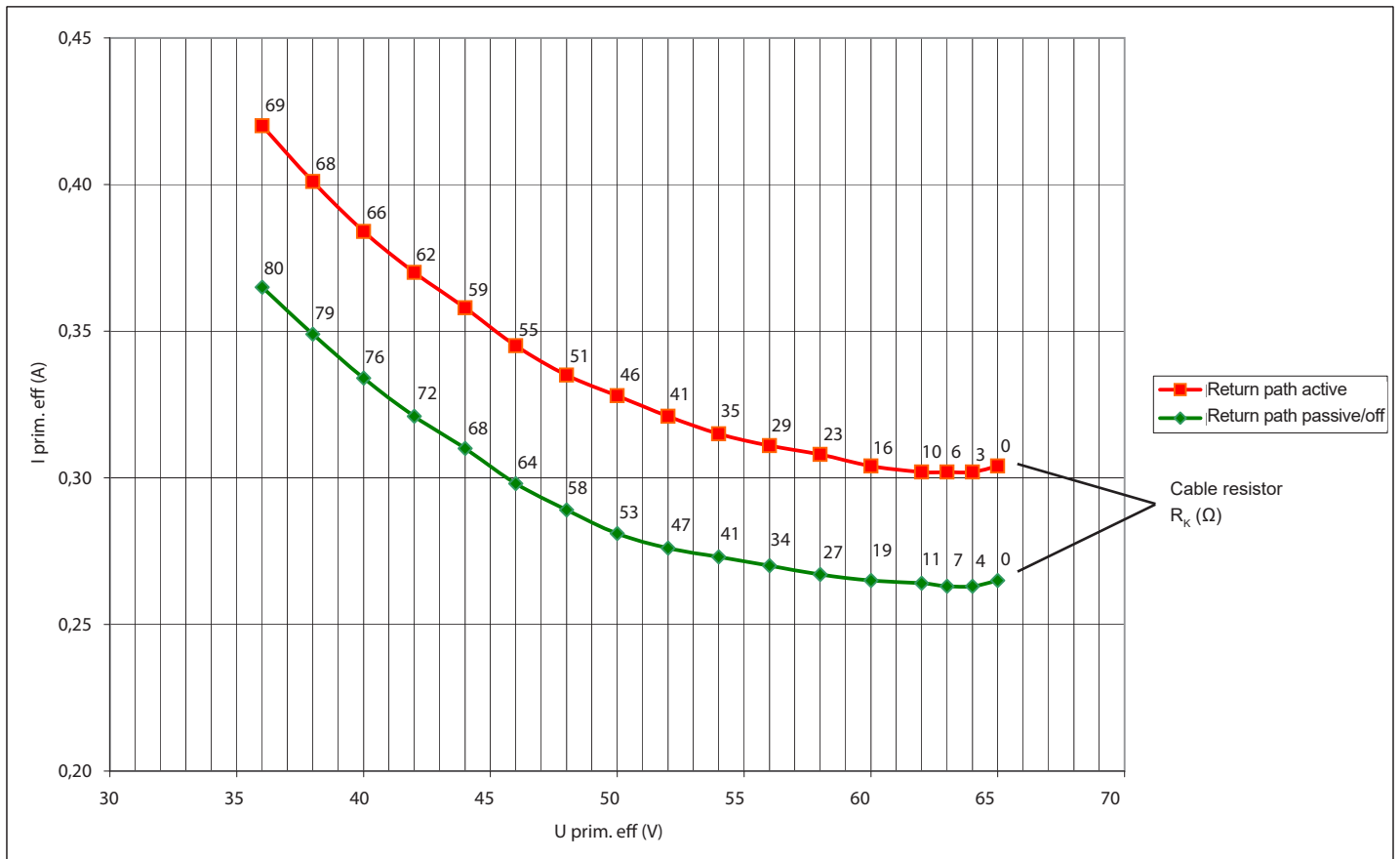
Fax +49 6477 6123 020

E-Mail: [service-kathrein@autronic-service.de](mailto:service-kathrein@autronic-service.de)

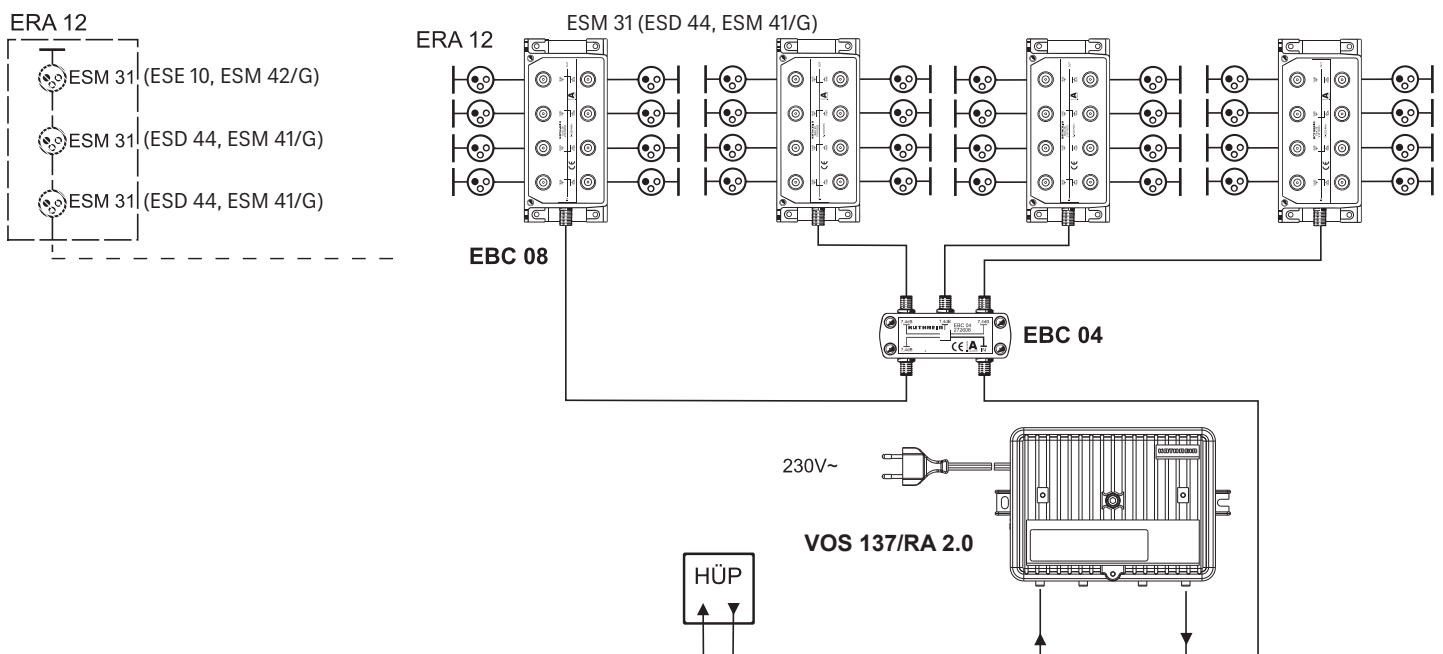


**Before changing the power supply unit fuse or the remote feed fuses (= connection elements) always disconnect the power plug or disconnect the remote feed voltage!**

## Remote feeding (VOS 138/RA 2.0, VOS 139/RA 2.0)



## Connection example



## Technical specifications

Type		VOS 137/RA 2.0	VOS 138/RA 2.0	VOS 139/RA 2.0
Part no.		209500003	209500004	209500005
<b>Forward path</b>				
Frequency range <sup>1)</sup>	MHz	47/85-1006	47/85-1006	47/85-1006
Gain	dB	40/34/30	40/34/30	40/34/30
Adjustable attenuator adjustment range	dB	0-20	0-20	0-20
Equalisation setting range	dB	0-20	0-20	0-20
Interstage attenuation adjustment range	dB	0/6/10	0/6/10	0/6/10
Interstage equalisation adjustment range	dB	0/6	0/6	0/6
Maximum operating level at 862 MHz <sup>2)</sup> with 6 dB interstage pre-emphasis (60 dB CTB/CSO)	dB $\mu$ V	113/116	113/116	113/116
Noise figure (interstage attenuation 0/6/10 dB)	dB	Typ. 6/7/7	Typ. 6/7/7	Typ. 6/7/7
<b>Return path</b>				
Frequency range	MHz	5-65	5-65	5-65
Gain	- active	dB	30	30
	- passive	dB	-2	-2
Input attenuation adjustment range	dB	0/10	0/10	0/10
Interstage attenuation adjustment range	dB	0-20	0-20	0-20
Interstage equalisation adjustment range	dB	0/3/6	0/3/6	0/3/6
Max. output level (60 dB IMA2/IMA3)	dB $\mu$ V	107/116	107/116	107/116
Maximum output level KDG 1 TS 140 (full system load)	dB $\mu$ V	120	120	120
Noise factor	dB	Typ. 5	Typ. 5	Typ. 5
Input level density (CINR at 50 dB, EN 60728-3; 4.7)	dB $\mu$ V/Hz	-10	-10	-10
Dynamic range (EN 60728-3; 4.7)	dB	17	17	17
<b>Test sockets (F connector)</b>				
Amplifier input (5-1006 MHz, two-way)	dB	-20	-20	-20
Amplifier output (5-1006 MHz, with directional coupler)	dB	-20	-20	-20
<b>Switched-mode power supply unit</b>				
Nominal input voltage	V~	230	32-65	32-65
Typical nominal power consumption <sup>3)</sup>				
Return path passive or deactivated	W	13	14	14
Return path active	W	14	15	15
<b>General information</b>				
Impedance input/output	Ohm	75	75	75
RF connections		F connector	F connector	PG 11
Remote feed power-capacity	A	-	-	5
Hum-modulation ratio (forwards path/return path)	dB	-	-	70/60
Protection class		II	-	-
Protection class (in accordance with EN 60529) <sup>5)</sup>		IP 54	IP 54	IP 54
Temperature range	°C	-20 to +55	-20 to +55	-20 to +55
Dimensions	mm	218 x 141 x 76	218 x 141 x 76	218 x 141 x 76
Packing unit/weight	Units/kg	1 (10)/1.25	1 (10)/1.25	1 (10)/1.25
Classification to KDG 1 TS 140		Type D (4.4)	Type D (4.4)	Type D (4.4)

<sup>1)</sup> Frequency range from 47 MHz without return path use

<sup>2)</sup> In accordance with EN 60728-3; CENELEC channel plan with 42 carriers

<sup>3)</sup> VOS 138/RA 2.0 and VOS 139/RA 2.0: Nominal power consumption subject to the infeed voltage during operation via the cable resistance

<sup>4)</sup> Outdoors use only in cabinets with protection against the weather

