

Leuchtenart: Wandleuchte

Leuchtenbezeichnung: 6289

Schutzart: IP 44

Anwendung: Wandleuchte für Außen- und Innenbereich

Leuchtmittel: 1 Allgebrauchsglühlampe
A 60 max. 75 Watt , E27 Sockelung

Konstruktion:

Leuchte bestehend aus:

Aluminiumguß

Preßglas opal

2 Befestigungslöcher $\varnothing 7$ mm, Abstand senkrecht 220mm

Leitungseinführung mit Kabeldurchgangsstülle für Anschlußleitung max. 3 x 1,5mm²

Anschlußklemme 2 x 2,5mm²

Schutzleiterklemme

Fassung E27

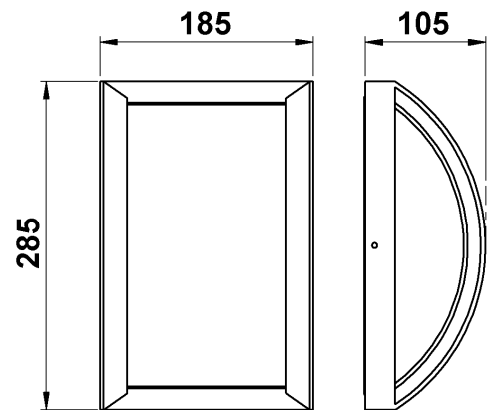
Schutzart IP 44

Spritzwassergeschützt

Geschützt gegen feste Fremdkörper größer als 1mm

Schutzklasse 1

CE - Konformitätszeichen



Montage:

Für die Installation und für den Betrieb dieser Leuchte sind die nationalen und internationalen elektronischen Sicherheitsvorschriften zu beachten.

Mit Hilfe der vier Gewindestifte Wandschild aus Leuchtenarmatur lösen.

Netzleiteranschluß durch die Kabeldurchführungsstülle führen und das Wandschild auf Montagegrund fixieren. Die beiliegenden Silikonschläuche über die Anschlußadern schieben.

Schutzleiterverbindung und elektrischen Anschluß an der Klemme herstellen.

Leuchtenarmatur und Glas mit den Gewindestiften am Wandschild festspannen.

Leuchtmittelwechsel - Wartung:

Leuchte spannungsfrei schalten!

Leuchtenarmatur lösen, mit Glas abnehmen und Leuchtmittel einsetzen.

Hinweis

- Nur lösungsmittelfreie Reinigungsprodukte verwenden!