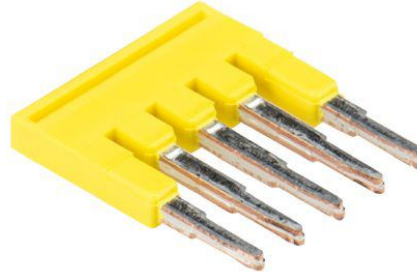


Produktdatenblatt

Art. Nr. Z7.268.0527.0

Verbindungsstecker IVB WKF 1,5- 5

Isolierter Verbindungsstecker für Reihenklemmen Typ WKF..., 5 - polig



Art. Nr.	Z7.268.0527.0
EAN	4015573732032
Bestelleinheit	10 Stück

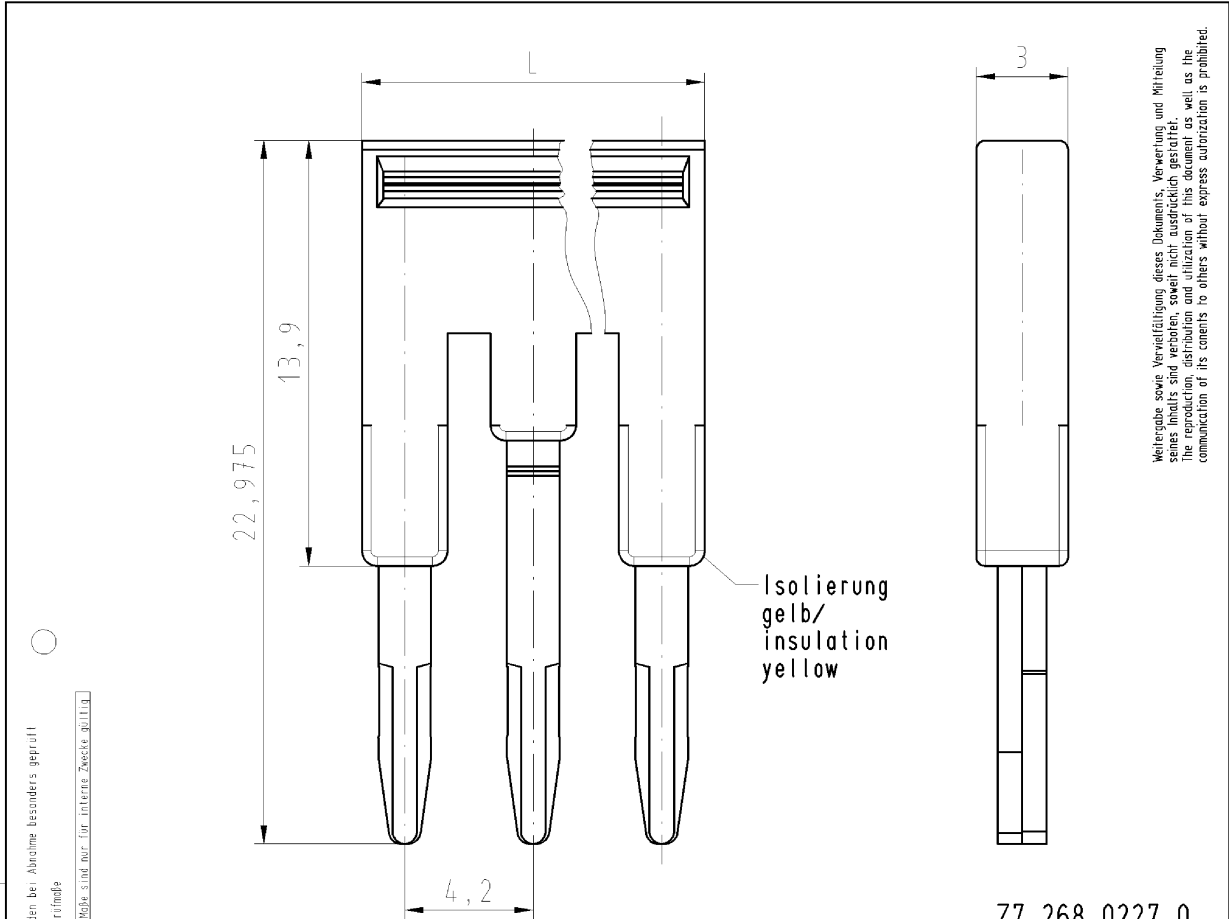
Zulassungen
ATEX
Technische Daten
Allgemein

Farbe	gelb
Typ	Querverbinder
Rastermaß	4,2 mm
Anzahl der gebrückten Klemmen	5
Montageart	steckbar
Isoliert	ja

Zubehör

Typ	Querverbinder
Montageart	steckbar
Isoliert	ja
Farbe	gelb
Anzahl der gebrückten Klemmen	5
Rastermaß	4,2 mm

Technische Zeichnung




Weitergabe sowie Vervielfältigung dieses Dokuments, Verwechslung und Mitteilung
 eines anderen, sind ausdrücklich untersagt. Die Reproduktion, Verbreitung und Nutzung
 dieses Dokuments ohne schriftliche Genehmigung der Wieland AG ist untersagt. The
 communication of its contents to others without express authorization is prohibited.

Diese Maße werden bei Abnahme besonders geprüft
 Ausschließlich Profimäße
 M17,25 gekennzeichnete Maße sind nur für interne Zwecke gültig

Weitere Daten siehe Katalog
 further data see catalog

Z7.268.0227.0
 M 1:1

Teile-Nr. part-number	Typ type	Polzahl pole	L
Z7.268.0227.0	IVB WKF 1,5- 2	2	7,0
Z7.268.0327.0	IVB WKF 1,5- 3	3	11,2
Z7.268.0427.0	IVB WKF 1,5- 4	4	15,4
Z7.268.0527.0	IVB WKF 1,5- 5	5	19,6
Z7.268.1027.0	IVB WKF 1,5-10	10	40,6
Z7.268.2027.0	IVB WKF 1,5-20	20	82,6

Freitoleranz nach DIN		CAD - Zeichnung, keine manuellen Änderungen			1.Verwendung: -		Bl.: 1 von 1	
Maßstab		Werkstoff und Oberfläche:		2004	Tag	Name		T
5:1				Entworfen	09.11.	Schmitt J.		
				Geprüft	-			
				Normgepr.	-			Ersatz für: -
Buchsätze Datum / Blatt		 wieland Elektrische Verbindungen		Typ		Benennung		
Änderung				IVB		VERBINDUNGSSTECKER		
				WKF 1,5-..		insulated jumper bar		

A
 1
 2
 3
 4
 5
 6
 7
 8
 9
 10
 11
 12
 13
 14
 15
 16
 17
 18
 19
 20
 M1
 M2
 M3
 L
 G
 i
 1.1
 1.2
 1.1
 Z72680227001K_4 CADW028 Schmitt 2004-11-091153352 1.000

