

(D)

Hinweise:

- Allgemeines Hinweisblatt **818278** beachten.
- Abmessungen in [mm].
- Die Abschirmfolien werden nur in Verbindung mit den vorgeseh- ten Acrylglasabdeckungen AOV verwendet.

Montage:

- Abschirmfolien jeweils am Anfang des ersten und am Ende des letzten Lichteinsatzes, wie unten abgebildet, ankleben.
- Knickkanten der Abschirmfolie für betreffenden Lichteinsatz be- achten.

(GB)

Notices:

Consider the general notes **818278**.

Dimensions in [mm].

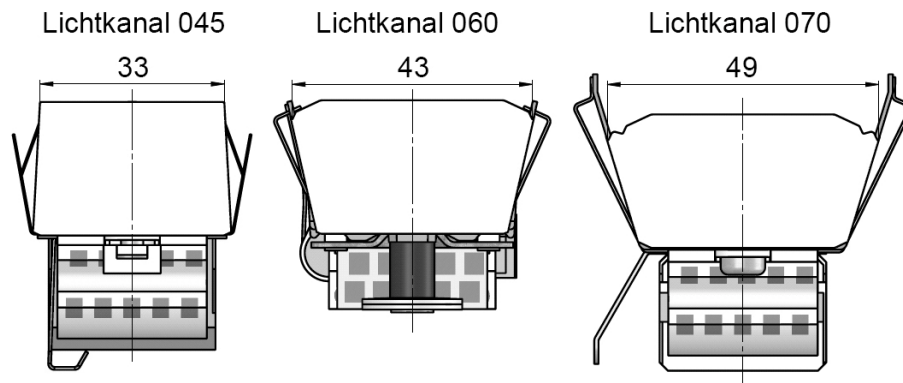
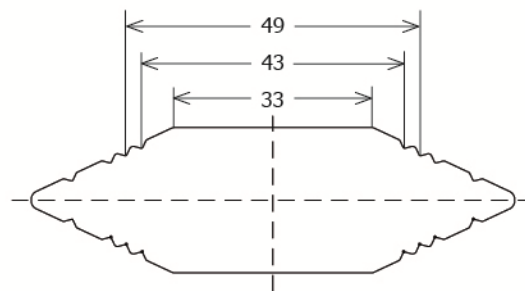
The shielding foils are only used together with the protruding AOV acrylic glass covers.

Installation:

Stick the shielding foils on the head of the first and on the end of the last light-insert, as shown in the figures.

Note the buckling edges of the shielding foil for the corresponding light-insert.

Knickkanten / buckling edges



erster Lichteinsatz / first light-insert

letzter Lichteinsatz / last light-insert

