

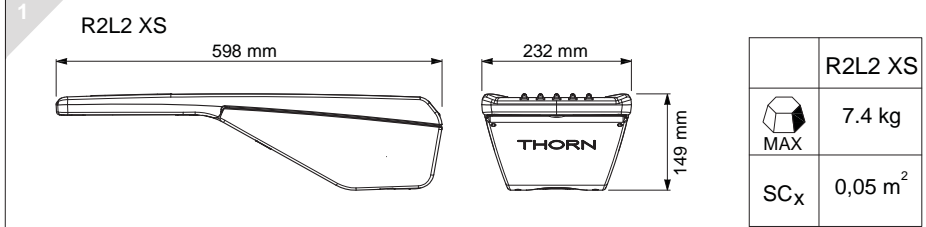
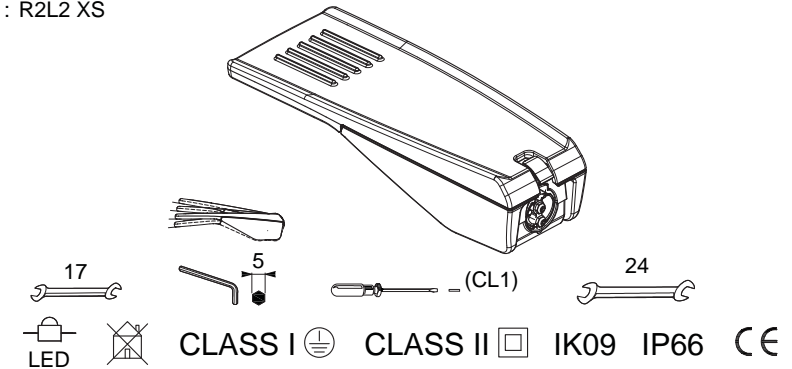
R2L2 XS

UK Installation instructions
DE Montageanleitung
CZ Montážní návod
DK Monteringsvejledning
EE Paigaldusjuhend

FI Asennusohje
FR Notice de montage
HU Szerelési útmutató
IT Istruzioni di montaggio
LT Montavimo Instrukcijos

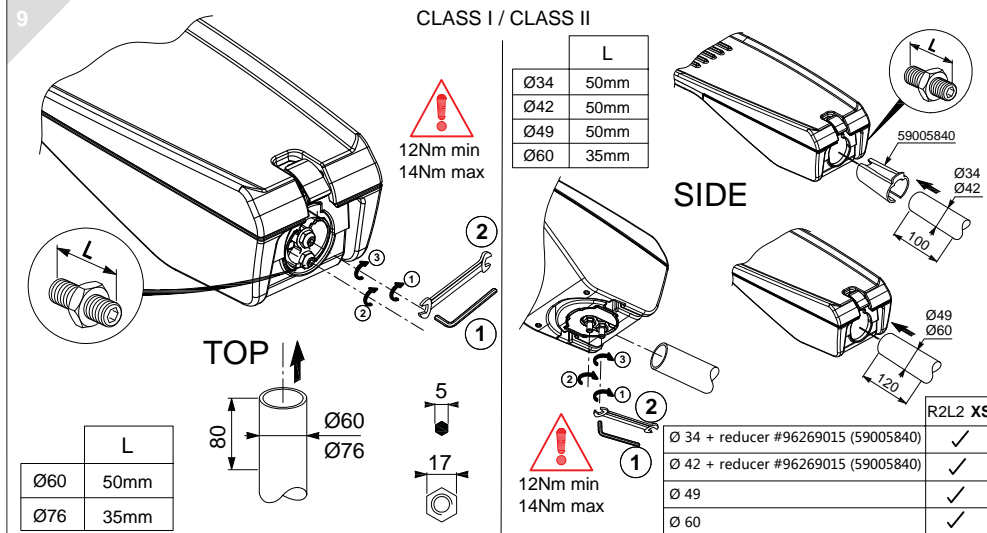
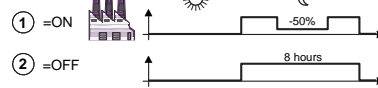
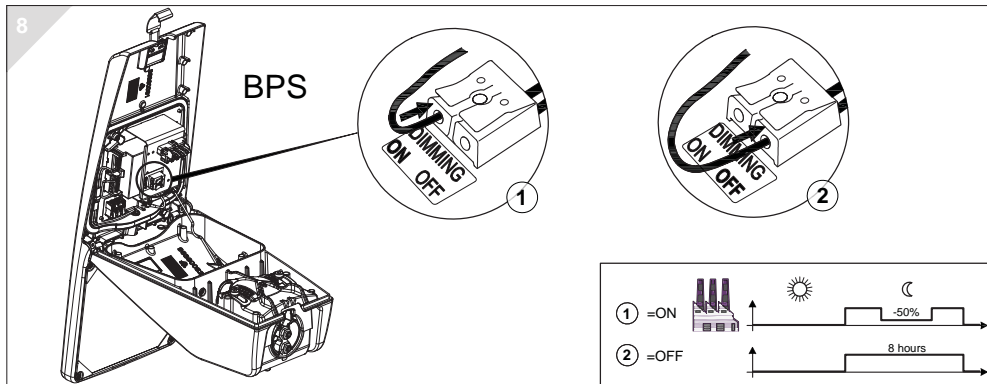
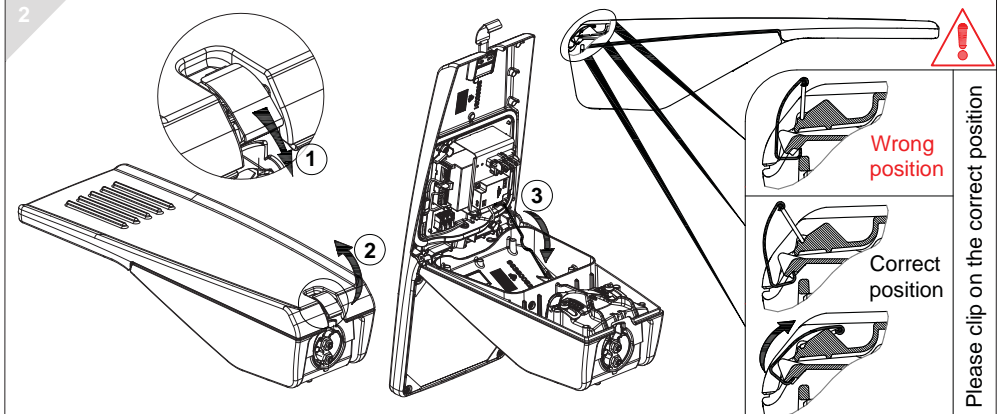
LV Instalācijas instrukcija
NO Monteringsanvisning
PL Instrukcja montażu
SE Installationsanvisning
RU ИНСТРУКЦИЯ ПО МОНТАЖУ

TYPE : R2L2 XS



The luminaire with clear optic should be positioned so that prolonged staring into the luminaire at a distance <2 m is not expected.

The light of this luminaire is not replaceable; when the light source reaches its end of life, the whole lighting part shall be replaced.



FRANCAIS
 -Remplacer toute protection fissurée.
 -Les luminaires classe II doivent être installés de façon à ce que la partie métallique ne soit pas en contact avec l'installation électrique connectée à la terre.
 ATTENTION:Les luminaires classe I doivent être reliés à la terre.
 -Ce luminaire fonctionne à une tension nominale qui doit être coupée avant toute intervention sur l'appareillage.
 -Toute modification de cet appareil est interdite.
 -Respecter la distance minimale par rapport aux objets éclairés définie par ce sigle.

SVERIGE
 -Ersätta alla spräckta skyddsplåtar.
 -Klass II armaturer måste installeras så att nakna metalldelar i armaturen inte är i kontakt med någon elektrisk installation, kopplad till en skyddledare.
 WARNING:Klass I armaturer måste vara jordade.
 -Denna armatur fungerar med högspänning som måste vara frånslagen före ingripande i drifdonen.
 -Alla ändringar i denna armatur är förbjuden.

ITALIANO
 -Sostituire sempre tutte le protezioni danneggiate.
 -Gli apparecchi in classe II devono essere installati in modo che le parti metalliche non siano in contatto con apparati elettrici collegati a terra.
 ATTENZIONE:Gli apparecchi in class I devono essere collegati a terra.
 -Questo apparecchio funziona a tensione nominale, questa deve essere interrotta prima di ogni intervento sul gruppo di alimentazione.
 -Ogni modifica dell' apparecchio è proibita.

ENGLISH
 -Replace any cracked protective shield.
 -Class II luminaires must be installed so that exposed metal work of the luminaire is not in contact with any part of the electrical installation connected to a protective conductor.
 WARNING:Class I luminaires must be earthed.
 -This luminaire operates at mains voltage which must be switched off before intervention in control gear.
 -Any modification to this luminaire is forbidden.
 -Lighted objects nearer than the minimal distance in the is forbidden.

DEUTSCH
 -Ersetze jede gebrochene Schutzscheibe.
 -Schutzklasse II Leuchten müssen so installiert werden, daß berührbare Metallteile nich mit einem, an dem Schutzleiter angeschlossenen Teil der elektrischen Installation in Kontakt kommen können.
 ACHTUNG:Schutzklasse I Leuchten müssen geerdet sein.
 -Diese Leuchte wird mit Netzspannung betrieben. Bevor Eingriffe am Verschaltgerät vorgenommen werden sowie vor Wartung und Installation, ist die Versorgungsspannung abzuschalten.
 -Jede Änderung an dieser Leuchte ist verboten.

SUOMI
 -Rikkoontunut suojalasi vaihdettava välittömästi uuteen vastaavaan.
 -Asennettaessa suojajaukukan II valaisinta on peruseristetyin johdon ja kosketeltavien metalliosien välinen kosketus tehokkaasti eristettävä.
 VAROITUS: Suojajaukukan I valaisin täytyy maadoittaa.
 -Verkköjännite on kytkettävä pois ennen valaisimen huoltotoimenpiteitä.
 -Valaisimen rakennetta ei saa muuttaa.

3 Change the working angle

5

12 Nm

10°
5°
0°
-5°
-10°
-15°

4 Maintain the gear tray

1
2
3
4

Change to a new gear

5 Cable assembly

24

CL1 Only

Compact design luminaire, the cable as short as possible.

1
2
3
4

6 CLASS I ⊕

Ø8 mini
Ø13 maxi

30

9

1 2,5Nm

2 2,5Nm

CLASS I ⊕ HFX

1 2,5Nm

Ø8 mini
Ø13 maxi

70

9

YELLOW / GREEN → N
BLUE → L
BROWN → DA2
BLACK → DA1

DALI 230V 50/60Hz ⚡ D1 D2 = ⊕

7 CLASS II ⊖

Ø8 mini
Ø13 maxi

30

9

1 2,5Nm

2 2,5Nm

CLASS II ⊖ HFX

1 2,5Nm

2 2,5Nm

Ø8 mini
Ø13 maxi

30

9

BLUE → N
BROWN → L
BLACK → DA2
GREY → DA1

DALI 230V 50/60Hz ⚡ D1 D2 = ⊖