



## SI-Leuchte Art.-Nr.: FMDS028SC

Robuste Decken-Aufbauleuchte aus Zink-Druckguss zur Ausleuchtung der Flucht- und Rettungswege nach DIN EN 60598-1, DIN EN 60598-2-22 und DIN EN 1838.

Ansprechendes Design durch verdeckte Verschraubung. Erhältlich als ZBA- oder LED-Einzelbatterie-Leuchte. HACCP zertifiziert.



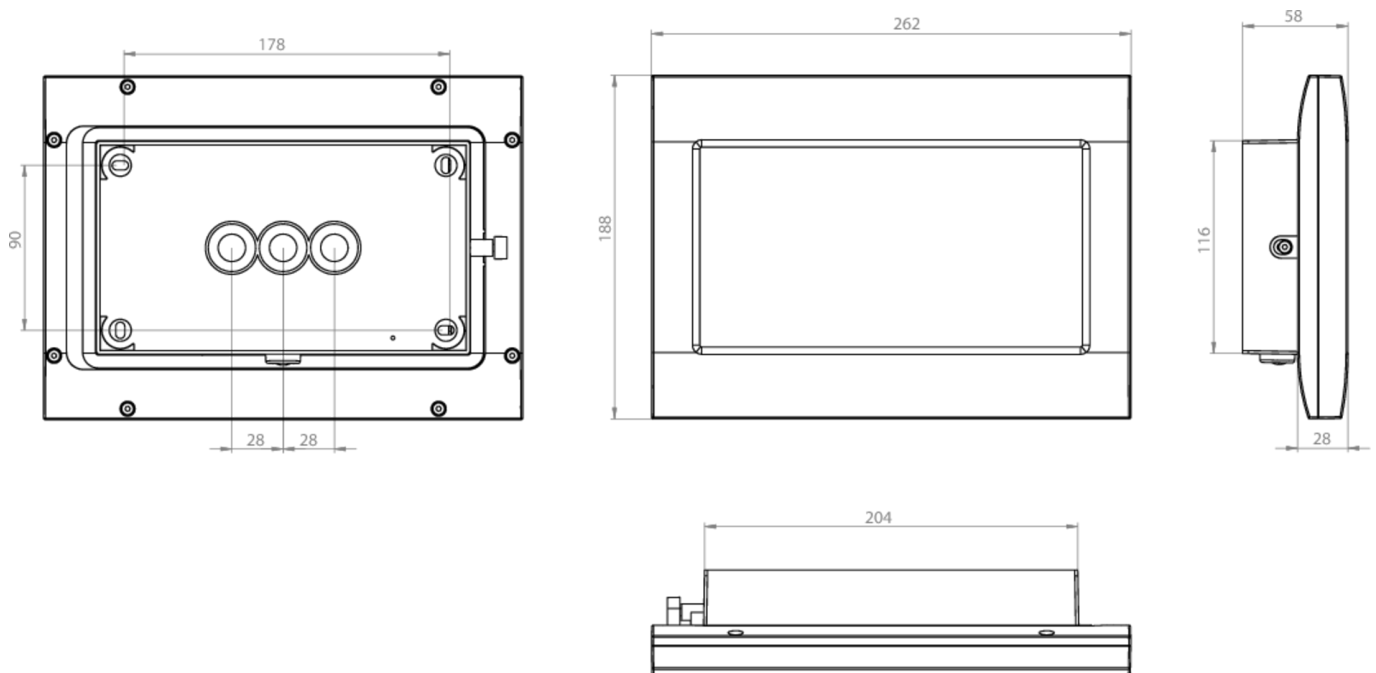
### TECHNISCHE DATEN

|                          |                    |
|--------------------------|--------------------|
| Leuchtentyp              | Sicherheitsleuchte |
| Montageart               | Deckenanbau        |
| Piktogramm               | Nein               |
| Leuchtmittel             | LED                |
| Gehäusematerial          | Zink-Druckguss     |
| Farbe                    | RAL 9003           |
| Schutzart IP             | 65                 |
| Schlagfestigkeitsgrad IK | 8                  |
| Schutzklasse             | 1                  |
| Versorgung               | Einzelbatterie     |
| Überwachung              | SC - SelfControl   |
| Überbrückungszeit        | 8 h                |
| Batterie                 | 9,6V/2,0Ah NiMH    |
| Betriebsart              | DS/BS              |
| Eingangsspannung AC      | 230 V              |
| Eingangsfrequenz Hz      | 50 / 60 Hz         |
| Leistung max.            | 7,1 W              |
| Leistung DS              | 4,6 W              |
| Leistung BS              | 0,35 W             |
| Umgebungstemp. DS        | -5 °C / 40 °C      |
| Umgebungstemp. BS        | -5 °C / 40 °C      |
| Länge                    | 58 mm              |
| Breite                   | 262 mm             |
| Höhe                     | 188 mm             |
| Gewicht                  | 2.23 kg            |



|                      |               |
|----------------------|---------------|
| Gewicht inkl. Verp.  | 2.33 kg       |
| Anschlussquerschnitt | 2.5 mm        |
| Schalteingang L'     | Ja            |
| Notlichtblockierung  | Ja            |
| Batterieanschluss    | Stecker       |
| Dimmfunktion         | Ja            |
| Lichtstrom Netz      | 430 lm        |
| Lichtstrom Not       | 220 lm        |
| Zolltarifnummer      | 94056180      |
| Ursprungsland        | Deutschland   |
| EAN                  | 4260581717650 |

## TECHNISCHE ZEICHNUNG





## ZUBEHÖR

- FMDA001 - Deckenausleger einseitig, weiß
- FMDA002 - Deckenausleger zweiseitig weiß
- FMDA001-AZ - Deckenausleger einseitig, anthrazit
- FMDA002-AZ - Deckenausleger zweiseitig anthrazit
- FMWA001 - Aufbauadapter für seith. Kabeinführung, weiß