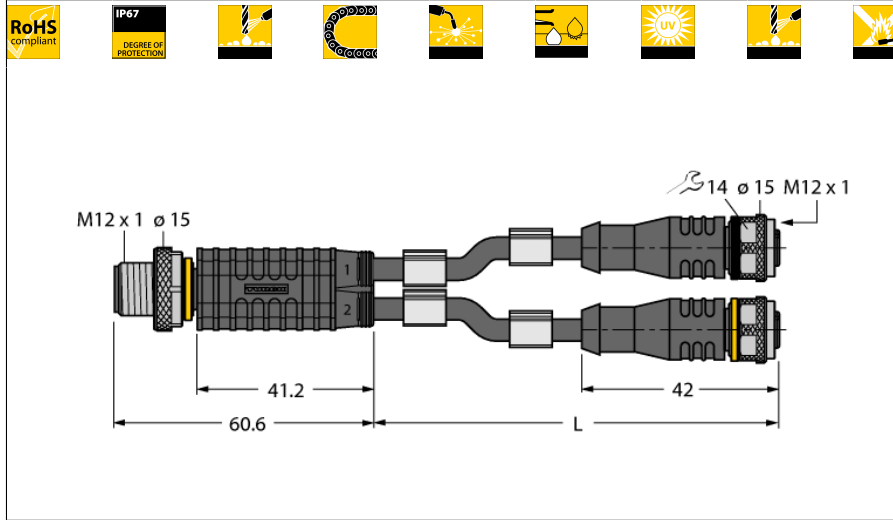
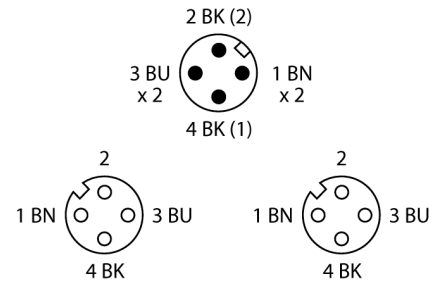


2-fach-Verteilersysteme Y-Verteiler mit Leitung, Stecker M12x1 - 2x Kupplung M12x1 VBRS4.4-2RKC4T-2/2/TXL

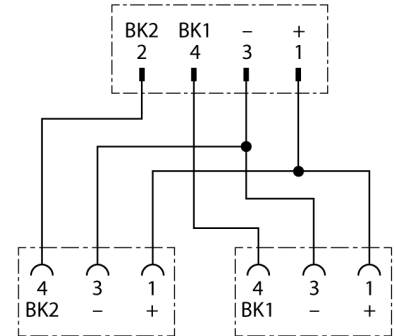


- Mantelmaterial: PUR
- Mantelfarbe: schwarz
- Schleppkettentauglich
- Schweißfunkenbeständig
- Chemikalien-, UV- und ölbeständig
- Flammwidrig
- halogen-, silikon-, PVC- und LABS-frei
- RoHS-konform
- Schutzart IP67
- 4/3-polig
- Leitungslänge: 2.0 / 2.0 Meter

Pinbelegung



Schaltplan



| | |
|---|--|
| Typenbezeichnung | VBRS4.4-2RKC4T-2/2/TXL |
| Ident-Nr. | 6628114 |
| Verteiler | Stecker, M12x1, gerade |
| Polzahl | 4 |
| Kontakte | Metall, CuZn, vergoldet |
| Kontaktträger | Kunststoff, TPU, Schwarz |
| Griffkörper | Kunststoff, TPU, Schwarz |
| Überwurfmutter/-schraube | Messing, CuZn, vernickelt |
| Schutzklasse | IP67, nur im verschraubten Zustand |
| Mechanische Lebensdauer | > 100 Steckzyklen |
| Verschmutzungsgrad | 3 |
| Anzugsdrehmoment | 0.8 ... 1 Nm (Max. Wert des Gegenstückes beachten!) |
| Steckverbinder B | 2 x Kupplung, M12x1, gerade |
| Polzahl | 3 |
| Kontakte | Metall, CuZn, vergoldet |
| Kontaktträger | Kunststoff, TPU, Schwarz |
| Griffkörper | Kunststoff, TPU, Schwarz |
| Dichtung | Kunststoff, FPM/FKM |
| Überwurfmutter/-schraube | Messing, CuZn, vernickelt |
| Schutzklasse | IP67, nur im verschraubten Zustand |
| Mechanische Lebensdauer | > 100 Steckzyklen |
| Verschmutzungsgrad | 3 |
| Anzugsdrehmoment | 0.8 ... 1 Nm (Max. Wert des Gegenstückes beachten!) |
| Allgemeine Daten | |
| Leitungsdurchmesser | 4.3 ± 0.20mm |
| Leitungslänge | 2 m |
| Leitungsmaterial | PUR |
| Leitungsfarbe | Schwarz |
| Aderisolierung | PP |
| Aderfarben | BN, BU, BK |
| Aderquerschnitt | 3x0.34 |
| Litzenaufbau | 42x0.1 |
| Elektrische Eigenschaften bei +20 °C | |
| Strombelastbarkeit | 4 A |
| Bemessungsspannung | 250 V |
| Isolationswiderstand | > 30.5 MΩ/km |
| Prüfspannung | 2000 V |
| Durchgangswiderstand | max. 57.5 Ω/km |

2-fach-Verteilersysteme

Y-Verteiler mit Leitung, Stecker M12x1 - 2x Kupplung M12x1

VBR4.4-2RKC4T-2/2/TXL

Mechanische und chemische Eigenschaften

| | |
|-----------------------------------|-------------------------------|
| Max. Zugfestigkeit (statisch) | ≤ 50 N/mm ² |
| Max. Zugfestigkeit (dynamisch) | ≤ 20 N/mm ² |
| Biegezyklen | ≥ 5 Mio. |
| Biegeradius (ortsfeste Verlegung) | ≥ 5 x Ø |
| Biegeradius (flexibler Einsatz) | ≥ 10 x Ø |
| Zulässige Beschleunigung | max. 5 m/s ² |
| Zulässiger Fahrweg horizontal | 5 m (bei 5 m/s ²) |
| Zulässige Fahrgeschwindigkeit | 3.3 m/s |
| Torsionsbeanspruchung | ± 180 °/m |
| Umgebungstemperatur | |
| im ruhenden Zustand | -50...+80°C |
| in Bewegung | -25...+80°C |
| im Schleppkettenbetrieb | -25...+60°C |

2-fach-Verteilersysteme
Y-Verteiler mit Leitung, Stecker M12x1 - 2x Kupplung M12x1
VBRS4.4-2RKC4T-2/2/TXL

Zubehör

| Typ | Ident-Nr. | | Maßbild |
|----------------------------------|-----------|--|---|
| TORQUE-WRENCH-SET-AS | 6936170 | Drehmomentschlüsselset; Griff mit einstellbarem Drehmoment 0.4 - 1.0 Nm, Einstellwerkzeug Drehmoment, Gabelschlüssel für M8 (SW9), Gabelschlüssel für M12 (SW14) |  |
| BLANK-LABEL-FOR-CORDSETS-TEL-TXL | 6936206 | Kennzeichenschilder für TEL- und TXL-Leitungen; Schildlänge: 18 mm, Schildhöhe: 4 mm, Material: Polycarbonat (PC), Farbe: weiß, halogenfrei und flammwidrig |  |