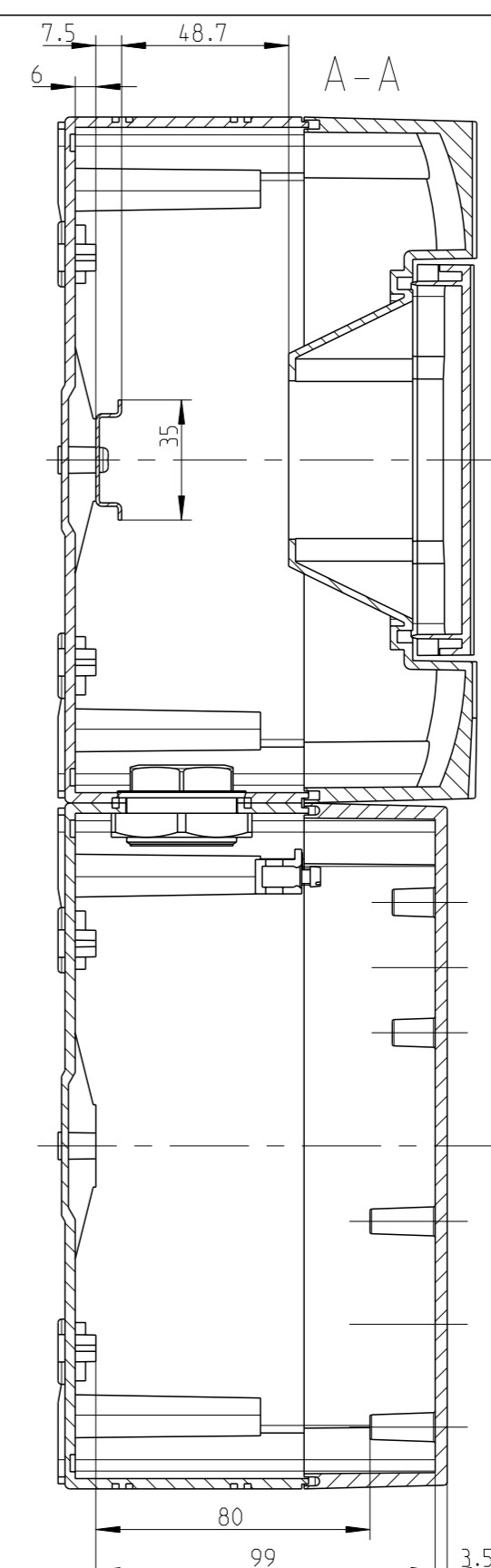
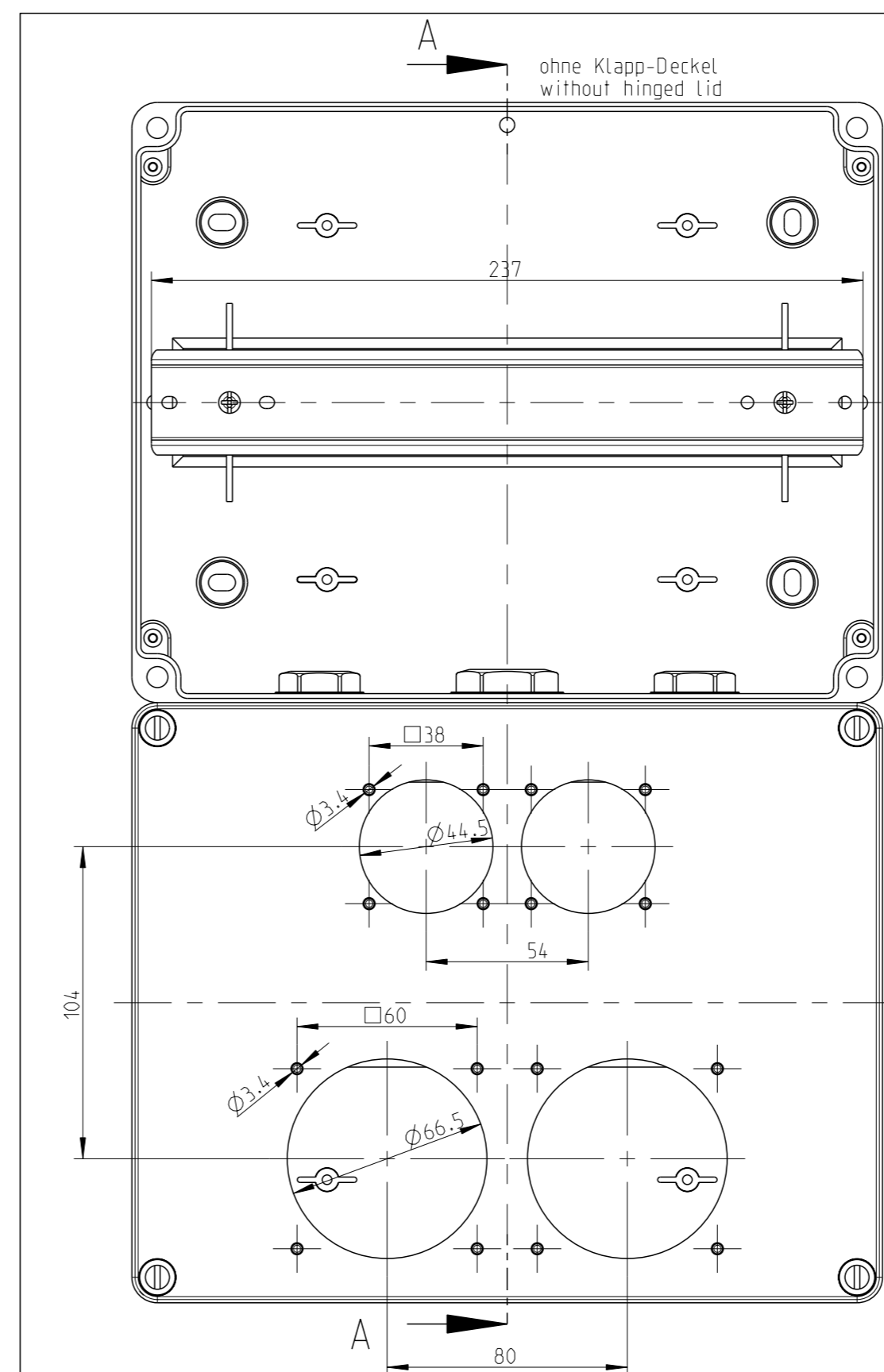
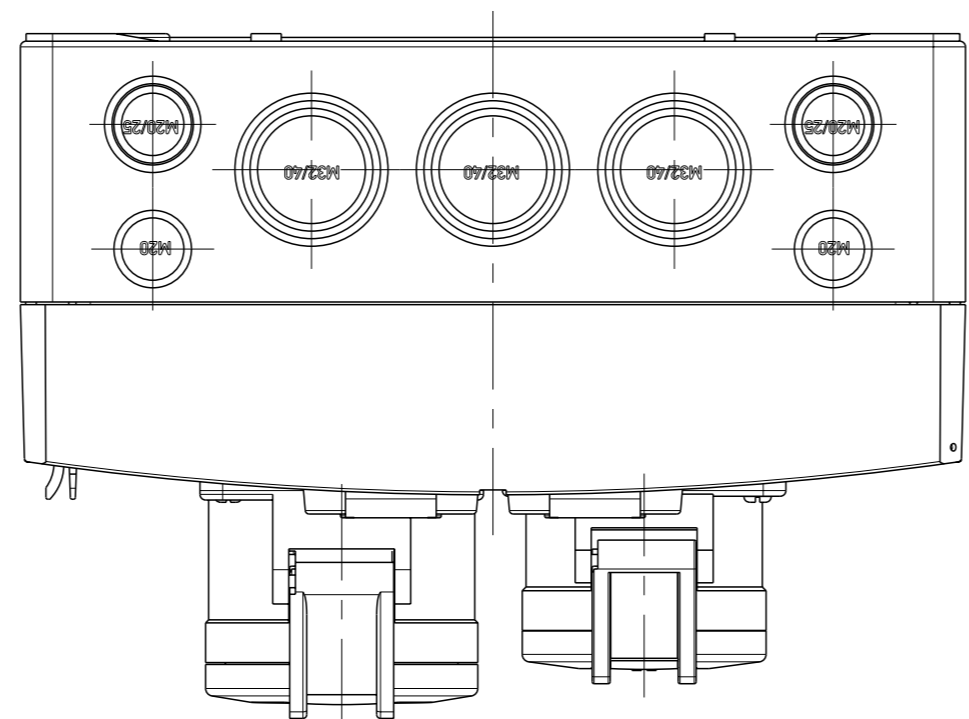
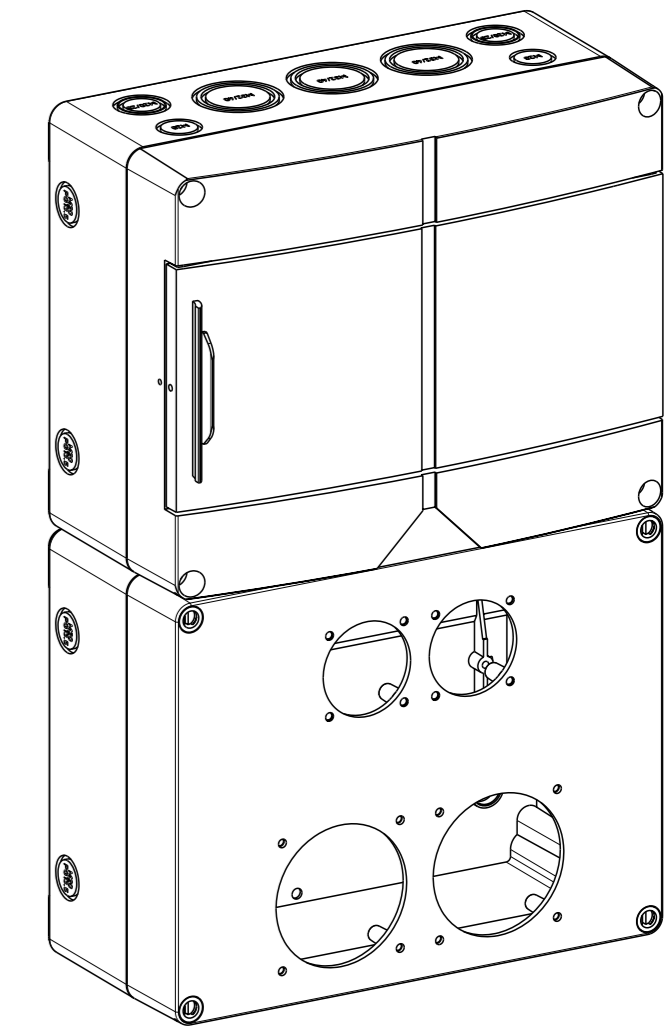


STV 1222-S
STV 1222-S16



STV 1222-L



3:10

fehlende Bemaßungen können dem DXF entnommen werden
missing dimensions are provided can be taken from the dxf