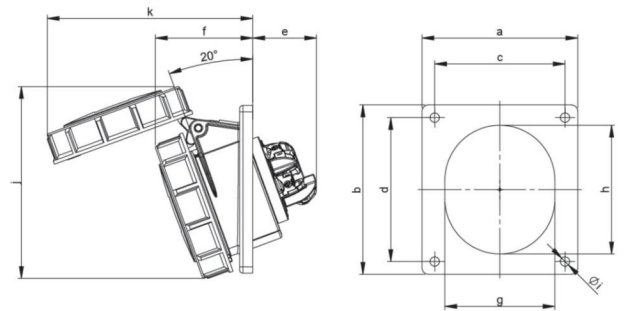


| | |
|---------------------|--|
| Artikel-Nr. | 4232-6tt |
| Bezeichnung | CEE-Anbausteckdose schräg (92x100mm) 32A 3p 6h IP67 TT |
| Langbeschreibung | CEE-Anbausteckdose schräg (92x100mm) 32A 3p 6h IP67 TT Gehäusematerial: PA6 Nennstrom: 32A Polzahl: 3 (2P+PE) Uhrzeit-Stellung: 6h Nennspannung/Frequenz: 200-250V~ / 50+60Hz Kontakte: Messing Anschlussstechnik: schraublose Anschlussstechnik (TT) Abmessungen (Flansch/Bohrung): 92x100 mm / 77x85 mm Schutzart: IP67 |
| GTIN (EAN) | 9003399590481 |
| Ursprungsland | AT |
| Zolltarifnummer | 85366990 |
| Nettogewicht | 0,220 kg |
| Verpackungsmenge | 10 |
| Mindestbestellmenge | 10 |



| | |
|--------------------------------|-----------------------|
| ETIM 9.0 | EC001317 |
| IEC-Stromstärke | 32 A |
| Spannung nach EN 60309-2 | 230 V (50+60 Hz) blau |
| Polzahl | 3 |
| Uhrzeit-Stellung | 6 h |
| Kennfarbe | blau |
| Schutzart (IP) | IP67 |
| Anschlussstechnik | schraublose Klemme |
| Steckrichtung | abgewinkelt |
| Werkstoff | Kunststoff |
| Kontaktmaterial | CuZn |
| Oberflächenbehandlung Kontakte | unbehandelt |
| Flanschmaß vertikal | 100 mm |
| Bohrlochabstand vertikal | 85 mm |
| Flanschmaß horizontal | 92 mm |
| Bohrlochabstand horizontal | 77 mm |



| | |
|-------------------------|------------------------|
| a | 92 mm |
| b | 100 mm |
| c | 77 mm |
| d | 85 mm |
| e | 48 mm |
| f | 62 mm |
| g | 65 mm |
| h | 75 mm |
| i | 5,5 mm |
| j | 120 mm |
| k | 130 mm |
| Leitung flexibel | 2,5-6 mm ² |
| Leitung starr | 2,5-10 mm ² |
| Abmantelungslänge | 50 mm |
| Abisolierlänge | 12-14 mm |
| Umgebungstemperatur | -25 – 40 °C |
| Temperaturbeständigkeit | -25 – 80 °C |



<https://www.pcelectric.at/shop/de/?func=detail&artnr=4232-6tt>

