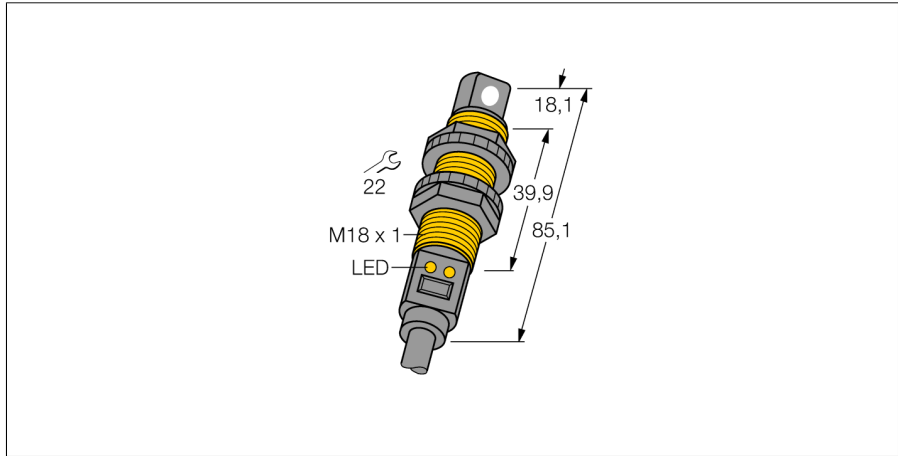
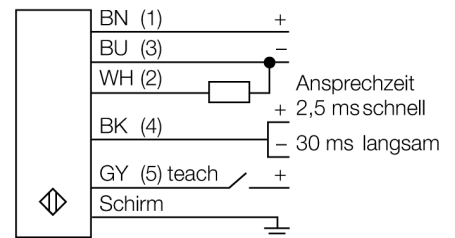


# Ultraschallsensor Reflexionstaster S18UIAR



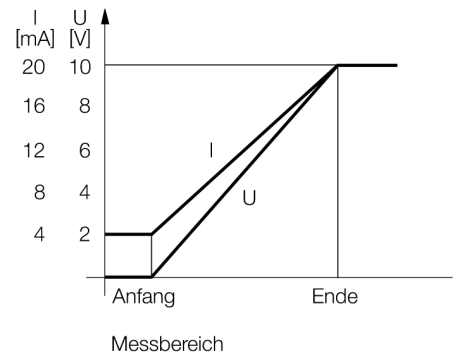
- **Blindzone: 3 cm**
- **Reichweite: 30 cm**
- **Kompakte Bauform**
- **Kabel, 2m**
- **Temperaturkompensation**
- **Sehr kleine Blindzone**
- **Messbereich über Teach-In einstellbar**

### Anschlussbild



### Funktionsprinzip

Ultraschallsensoren erfassen mit Hilfe von Schallwellen berührungslos und verschleißfrei eine Vielfalt von Objekten. Dabei spielt es keine Rolle, ob das Objekt durchsichtig oder undurchsichtig, metallisch oder nichtmetallisch, fest, flüssig oder pulverförmig ist. Auch Umgebungseinflüsse wie Sprühnebel, Staub oder Regen beeinträchtigen die Funktion kaum.



|  |                                       |
|--|---------------------------------------|
| <b>Typenbezeichnung</b>                | S18UIAR                               |
| Ident-Nr.                              | 3002708                               |
| <b>Reichweite</b>                      | 30...300 mm                           |
| Ultraschall-Frequenz                   | 300 kHz                               |
| Wiederholgenauigkeit                   | ≤ ± 0.25 mm                           |
| Kantenlänge des Nennbetätigungselement | 50 mm                                 |
| <b>Betriebsspannung</b>                | 10...30 VDC                           |
| Leerlaufstrom I <sub>0</sub>           | ≤ 100 mA                              |
| Lastwiderstand                         | ≤ 1000 Ω                              |
| Ansprechzeit typisch                   | 2.5 ms                                |
| Bereitschaftsverzug                    | 300 ms                                |
| Stromausgang                           | 4...20 mA                             |
| Kurzschlusschutz                       | ja                                    |
| Verpolungsschutz                       | vollständig                           |
| Drahtbruchsicherheit                   | ja                                    |
| <b>Bauform</b>                         | Gewinderohr, S18U                     |
| Abstrahlrichtung                       | seitlich                              |
| Abmessungen                            | 85.1 x Ø 18 mm                        |
| Gehäusewerkstoff                       | Kunststoff, PBT                       |
| Schallwandlerwerkstoff                 | Kunststoff, Epoxyd-Harz und PU-Schaum |
| Elektrischer Anschluss                 | Kabel, 2 m                            |
| Schutzart                              | IP67                                  |
| Umgebungstemperatur                    | -20...+60 °C                          |
| Lagertemperatur                        | -40...+80 °C                          |
| MTTF                                   | 53 Jahre                              |
| MTTF Hinweis                           | nach SN 29500 (Ed. 99) 40 °C          |
| Zulassungen                            | CE, cURus                             |
| <b>Betriebsspannungsanzeige</b>        | LED                                   |
| Schaltzustandsanzeige                  | LED                                   |
| Objekt erfasst                         | LED, grün                             |

**Ultraschallsensor  
Reflexionstaster  
S18UIAR**

**Zubehör**

| Typ     | Ident-Nr. |   | Maßbild |
|---------|-----------|---|---------|
| SMB18A  | 3033200   | Montagehalterung, rechtwinklig, Edelstahl, für Sensoren mit 18-mm-Gewinde   |         |
| SMB18FM | 3079421   | Montagehalterung, Zylind, schwarz, M22 x1,5 mm Außengewinde, Innengewinde M18 x 1, für Sensoren mit 18 mm Gewinde |         |
| SMB18SF | 3052519   | Montagehalterung, PBT-schwarz, für Sensoren mit 18-mm-Gewinde, ausrichtbar  |         |