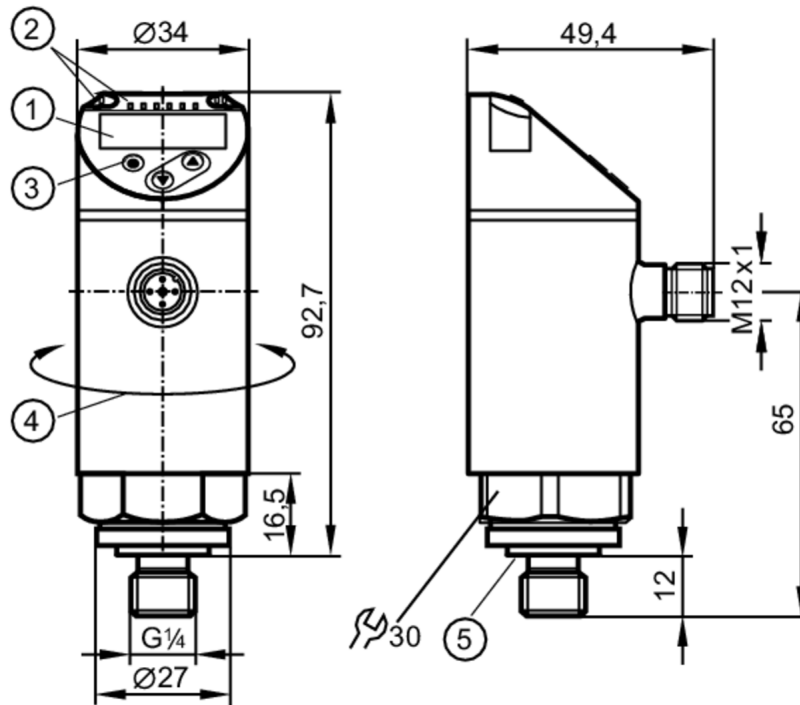




Drucksensor mit Display

PN-100-SEG14-QFRKG/US/ IV



- 1 alphanumerische Anzeige 4-stellig rot / grün
- 2 LEDs Anzeigeeinheit / Schaltzustand
- 3 Programmiertaste
- 4 Gehäuseoberteil drehbar 345°
- 5 Dichtung



Produktmerkmale

| | | | |
|------------------|---|--------------|------------|
| Ausgangssignal | Schaltsignal; IO-Link; (konfigurierbar) | | |
| Messbereich | 0...100 bar | 0...1450 psi | 0...10 MPa |
| Prozessanschluss | Gewindeanschluss G 1/4 Außengewinde Innengewinde:M5 | | |

Einsatzbereich

| | | | |
|-------------------------|--|----------|--------|
| Besondere Eigenschaft | Vergoldete Kontakte | | |
| Messelement | keramisch-kapazitive Druckmesszelle | | |
| Applikation | für den industriellen Einsatz | | |
| Medien | Einsatz in gasförmigen Medien bei Drücken > 25 bar nur auf Anfrage | | |
| Mediumtemperatur [°C] | -25...80 | | |
| Min. Berstdruck | 650 bar | 9400 psi | 65 MPa |
| Druckfestigkeit | 300 bar | 4350 psi | 30 Mpa |
| Vakuumfestigkeit [mbar] | -1000 | | |
| Druckart | Relativdruck | | |



Drucksensor mit Display

PN-100-SEG14-QFRKG/US/ IV

| Elektrische Daten | | | |
|---|----------------|--|-----------------|
| Betriebsspannung | [V] | 18...30 DC; (nach EN 50178 SELV/PELV) | |
| Stromaufnahme | [mA] | < 35 | |
| Min. Isolationswiderstand | [MΩ] | 100; (500 V DC) | |
| Schutzklasse | | III | |
| Verpolungsschutz | | ja | |
| Bereitschaftsverzögerungszeit | [s] | 0,3 | |
| Watchdog integriert | | ja | |
| Ein-/Ausgänge | | | |
| Anzahl der Ein- und Ausgänge | | Anzahl der digitalen Ausgänge: 2 | |
| Ausgänge | | | |
| Gesamtzahl Ausgänge | | 2 | |
| Ausgangssignal | | Schaltsignal; IO-Link; (konfigurierbar) | |
| Elektrische Ausführung | | PNP/NPN | |
| Anzahl der digitalen Ausgänge | | 2 | |
| Ausgangsfunktion | | Schließer / Öffner; (parametrierbar) | |
| Max. Spannungsabfall Schaltausgang DC | [V] | 2,5 | |
| Dauerhafte Strombelastbarkeit des Schaltausgangs DC | [mA] | 150; (200 (...60 °C) 250 (...40 °C)) | |
| Schaltfrequenz DC | [Hz] | < 170 | |
| Kurzschlusschutz | | ja | |
| Ausführung Kurzschlusschutz | | getaktet | |
| Überlastfest | | ja | |
| Mess-/Einstellbereich | | | |
| Messbereich | | 0...100 bar | 0...1450 psi |
| | | | 0...10 MPa |
| Factory setting / CMPT = 2 | | | |
| Schaltpunkt SP | | 1...100 bar | 10...1450 psi |
| | | | 0,1...10 MPa |
| Rückschaltpunkt rP | | 0,5...99,5 bar | 5...1445 psi |
| | | | 0,05...9,95 MPa |
| Min. Abstand zwischen SP und rP | | 0,5 bar | 10 psi |
| | | | 0,05 MPa |
| In Schritten von | | 0,5 bar | 5 psi |
| | | | 0,05 MPa |
| Status_B High Resolution / CMPT = 3 | | | |
| Schaltpunkt SP | | 0,8...100 bar | 12...1450 psi |
| | | | 0,08...10 MPa |
| Rückschaltpunkt rP | | 0,3...99,5 bar | 5...1443 psi |
| | | | 0,03...9,95 MPa |
| Min. Abstand zwischen SP und rP | | 0,5 bar | 8 psi |
| | | | 0,05 MPa |
| In Schritten von | | 0,1 bar | 1 psi |
| | | | 0,01 MPa |
| Genauigkeit / Abweichungen | | | |
| Schaltpunktgenauigkeit | | < ± 0,5 | |
| | [% der Spanne] | | |
| Wiederholgenauigkeit | | < ± 0,1; (bei Temperaturschwankungen < 10 K) | |



Drucksensor mit Display

PN-100-SEG14-QFRKG/US/ IV

| | | |
|---------------------------------|-----------------------|---|
| | [% der Spanne] | |
| Kennlinienabweichung | [% der Spanne] | $< \pm 0,25$ (BFSL) / $< \pm 0,5$ (LS); (BFSL = Best Fit Straight Line (Kleinstwerteeinstellung); LS = Grenzpunkteinstellung) |
| Hysteresabweichung | [% der Spanne] | $< \pm 0,25$ |
| Langzeitstabilität | [% der Spanne] | $< \pm 0,05$; (pro 6 Monate) |
| Temperaturkoeffizient Nullpunkt | [% der Spanne / 10 K] | $< \pm 0,2$; (-0...80 °C) |
| Temperaturkoeffizient Spanne | [% der Spanne / 10 K] | $< \pm 0,2$; (-0...80 °C) |

Reaktionszeiten

| | | |
|--------------------------------------|------|--------|
| Ansprechzeit | [ms] | < 3 |
| Einstellbare Verzögerungszeit dS, dr | [s] | 0...50 |

Software / Programmierung

| | |
|--------------------------|--|
| Parametriermöglichkeiten | Hysteres / Fenster; Schließer / Öffner; Schaltlogik; Schalt-/Rückschaltverzögerung; Dämpfung; Anzeigeeinheit |
|--------------------------|--|

Schnittstellen

| Kommunikationsschnittstelle | IO-Link | | | | | | | | |
|-------------------------------------|--|-------------|----------|----------------------------|-----|-------------------------------------|-----|--------|-----|
| Übertragungstyp | COM2 (38,4 kBaud) | | | | | | | | |
| IO-Link Revision | 1.1 | | | | | | | | |
| SDCI-Norm | IEC 61131-9 | | | | | | | | |
| SIO-Mode | ja | | | | | | | | |
| Benötigte Masterportklasse | A; (wenn PIN 2 nicht verbunden: B) | | | | | | | | |
| Prozessdaten analog | 1 | | | | | | | | |
| Prozessdaten binär | 2 | | | | | | | | |
| Unterstützte DeviceIDs | <table border="1"> <thead> <tr> <th>Betriebsart</th> <th>DeviceID</th> </tr> </thead> <tbody> <tr> <td>Factory setting / CMPT = 2</td> <td>401</td> </tr> <tr> <td>Status_B High Resolution / CMPT = 3</td> <td>599</td> </tr> <tr> <td>PN7002</td> <td>309</td> </tr> </tbody> </table> | Betriebsart | DeviceID | Factory setting / CMPT = 2 | 401 | Status_B High Resolution / CMPT = 3 | 599 | PN7002 | 309 |
| | Betriebsart | DeviceID | | | | | | | |
| | Factory setting / CMPT = 2 | 401 | | | | | | | |
| Status_B High Resolution / CMPT = 3 | 599 | | | | | | | | |
| PN7002 | 309 | | | | | | | | |
| Hinweis | Weitere Informationen entnehmen Sie der IODD-PDF-Datei unter "Downloads" | | | | | | | | |

Factory setting / CMPT = 2

| Profile | Smart Sensor: Process Data Variable; Device Identification, Device Diagnosis | | | | | | |
|---------------------------------|--|----------|----------|-------|----|----------------------------|---|
| Min. Prozesszykluszeit | [ms] 2,3 | | | | | | |
| IO-Link-Auflösung Druck | [bar] 0,1 | | | | | | |
| IO-Link-Auflösung Druck | [MPa] 0,1 | | | | | | |
| IO-Link Prozessdaten (zyklisch) | <table border="1"> <thead> <tr> <th>Funktion</th> <th>Bitlänge</th> </tr> </thead> <tbody> <tr> <td>Druck</td> <td>14</td> </tr> <tr> <td>Binäre Schaltinformationen</td> <td>2</td> </tr> </tbody> </table> | Funktion | Bitlänge | Druck | 14 | Binäre Schaltinformationen | 2 |
| | Funktion | Bitlänge | | | | | |
| Druck | 14 | | | | | | |
| Binäre Schaltinformationen | 2 | | | | | | |
| IO-Link Funktionen (azyklisch) | Anwendungsspezifische Markierung | | | | | | |

PN7592



Drucksensor mit Display

PN-100-SEG14-QFRKG/US/ IV

| Status_B High Resolution / CMPT = 3 | | |
|---|---|---|
| Profile | Smart Sensor ED2: Digital Measuring Sensor (0x000A), Identification and Diagnosis (0x4000) | |
| Min. Prozesszykluszeit [ms] | 3 | |
| IO-Link-Auflösung Druck [bar] | 0,05 | |
| IO-Link-Auflösung Druck [MPa] | 0,02 | |
| IO-Link Prozessdaten (zyklisch) | Funktion | Bitlänge |
| | Druck | 16 |
| | Gerätestatus | 4 |
| | Binäre Schaltinformationen | 2 |
| IO-Link Funktionen (azyklisch) | Anwendungsspezifische Markierung | |
| Umgebungsbedingungen | | |
| Umgebungstemperatur [°C] | -25...80 | |
| Lagertemperatur [°C] | -40...100 | |
| Schutzart | IP 65; IP 67 | |
| Zulassungen / Prüfungen | | |
| EMV | DIN EN 61000-6-2 | |
| | DIN EN 61000-6-3 | |
| Schockfestigkeit | DIN EN 60068-2-27 | 50 g (11 ms) |
| Vibrationsfestigkeit | DIN EN 60068-2-6 | 20 g (10...2000 Hz) |
| MTTF [Jahre] | 260 | |
| UL-Zulassung | Zulassungsnummer UL | J002 |
| Druckgeräterichtlinie | Gute Ingenieurpraxis; verwendbar für Medien der Fluidgruppe 2; Medien der Fluidgruppe 1 auf Anfrage | |
| Mechanische Daten | | |
| Gewicht [g] | 297,5 | |
| Werkstoffe | 1.4404 (Edelstahl / 316L); PBT+PC-GF30; PBT-GF20; PC | |
| Werkstoffe in Kontakt mit dem Medium | 1.4404 (Edelstahl / 316L); Keramik; FKM | |
| Min. Druckzyklen | 100 Millionen | |
| Anzugsdrehmoment [Nm] | 25...35; (empfohlenes Drehmoment; Abhängig von Schmierung, Dichtung und Druckbelastung) | |
| Prozessanschluss | Gewindeanschluss G 1/4 Außengewinde Innengewinde:M5 | |
| Drosselement vorhanden | nein (nachrüstbar) | |
| Anzeigen / Bedienelemente | | |
| Anzeige | Anzeigeeinheit | 3 x LED, grün (bar, psi, MPa) |
| | Schaltzustand | 2 x LED, gelb |
| | Messwerte | alphanumerische Anzeige, rot / grün 4-stellig |
| Bemerkungen | | |
| Verpackungseinheit | 1 Stück | |
| Elektrischer Anschluss | | |
| Steckverbindung: 1 x M12; Kontakte: vergoldet | | |

PN7592

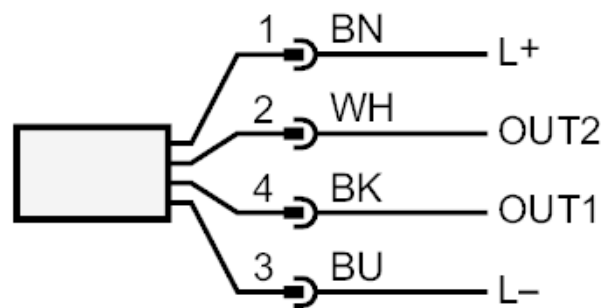


Drucksensor mit Display

PN-100-SEG14-QFRKG/US/ IV



Anschluss



| | |
|------|---|
| OUT1 | Schaltausgang IO-Link |
| OUT2 | Schaltausgang Farbkennzeichnung nach DIN EN 60947-5-2 Adernfarben : |
| BK = | schwarz |
| BN = | braun |
| BU = | blau |
| WH = | weiß |