

Stecker - mit schraubloser Anschlussstechnik, für erschwerte Einsatzbedingungen



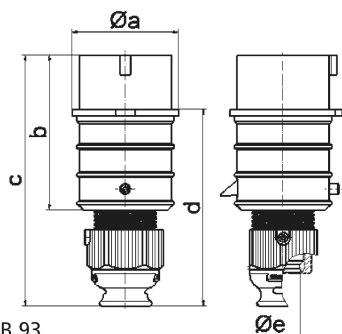
Artikelbeschreibung	
BALS-Art.-Nr	21885
EAN	4024941218856
Produktgruppe	Stecker QUICK-CONNECT TE Plus mit MULTI-GRIP Verschraubung
Stromstärke	32A
Polzahl	5p
Polzahl	3P+N+PE
Lage des Schutzkontaktes	2h
Spannung	> 50V

Artikelbeschreibung	
Frequenz	über 300 bis einschließlich 500Hz
Schutzart	IP44
Kennfarbe	grün
Gerätefarbe	Kabelverschraubung grau RAL 7035, Gehäusehaube grün RAL 6002, Kragen grün RAL 6002
Anschluss technik	schraublose Federklemmtechnik mit Käfigzugfederklemmen
Maximaler Leiterquerschnitt	6,0 qmm
Kabeleinführung	Verschraubung
Geräte-Höhe	181mm
Geräte-Breite	72mm
Geräte-Tiefe	87mm
Gehäusematerial	Polyamid
Kontakte	Der Kontaktträger ist aus hochwarmebeständigem Material, Die Kontakte sind Messing vernickelt

Zusätzliche technische Informationen	
	Für Kabel mit einem min. Durchmesser von 13mm bis max. Durchmesser 27mm, Mit Multi-Grip TE Kabelverschraubung, integrierter Zugentlastung, zusätzlichen Wasserablauföffnungen und Arretierungsschraube

Logistikdaten	
Einzelgewicht	0,305 kg / Stück
Verpackungsart	Tüte

Logistikdaten	
Inhaltsmenge	1 ST
EAN	4024941218856
Länge	87 mm
Breite	72 mm
Höhe	181 mm
Gewicht	0,306 kg
Volumen	1.133,784 ccm
Verpackungsart	Karton
Inhaltsmenge	10 ST
EAN	4024941822671
Länge	258 mm
Breite	183 mm
Höhe	212 mm
Gewicht	3,202 kg
Volumen	8.750 ccm



2 MB 93

Ampere	16	16	16	32	32	32
Polzahl	3	4	5	3	4	5
a ø	51,0	57,5	65,0	66,0	66,0	72,0
b	95,0	95,0	97,0	118,0	118,0	117,0
c	145,0	145,0	152,0	178,0	178,0	181,0
d	109,0	109,0	116,0	133,0	133,0	135,5
e ø	18,0	18,0	21,0	23,0	23,0	27,0
Leiter mm² min	1	1	1	2,5	2,5	2,5
Leiter mm² max	2,5	2,5	2,5	6	6	6