

## Artikeldatenblatt 1481

STAND 02/2026

<b>Art.-Nr.:</b>	1481
<b>Artikel:</b>	Bouncer M CBS-T
<b>EAN:</b>	4255637502045
<b>Zolltarifnummer:</b>	94056180
<b>Leuchtenart:</b>	Zentralbatterie
<b>Montageart:</b>	Wand
<b>Erkennungsweite:</b>	22m
<b>Piktogrammset:</b>	nein (1 Piktogramm nach Angabe)
<b>Prüfeinrichtung:</b>	CBS-T
<b>Betriebsart:</b>	Dauer-   Bereitschaftsbetrieb
<b>Eingangsspannung   -frequenz:</b>	230V AC/DC   50/60Hz
<b>Schutzart:</b>	IP65
<b>Schutzklasse:</b>	I
<b>Max. Leistung AC:</b>	6,7VA
<b>Max. Leistung DC:</b>	4,1W
<b>Nennleistung Leuchtmittel:</b>	3W
<b>Umgebungstemperatur:</b>	-10°C ... +40°C
<b>Gehäusematerial:</b>	Stahlblech
<b>Gehäusefarbe (RAL):</b>	RAL9003



### Bouncer M CBS-T

Hier kommt keiner durch

Rettungszeichenleuchte im ballwurfsicheren Feinblechgehäuse in Signalweiß, RAL 9003. Ausgestattet mit einer 8mm starken und lichttechnisch optimierten Acrylglasplatte zur normkonformen Ausleuchtung des Piktogramms und einer speziellen, ballwurfsicheren Scheibe zum Schutz der Leuchte vor Beschädigungen, insbesondere in Sporthallen. Die Lieferung erfolgt vollständig mit allen elektrischen Betriebs- und Leuchtmitteln, zur schnellen und einfachen Installation. Inklusive Anschlussklemmen für bis zu 2,5mm<sup>2</sup> Kabelquerschnitt (geeignet zur Durchgangsverdrahtung). Ebenfalls im Lieferumfang enthalten ist ein Piktogramm nach Kundenvorgabe.

Durch integrierten Mischbetriebsbaustein sind Sicherheits- und Rettungszeichenleuchten (bei Anschluss an eine geeignete ZBA) in einem Stromkreis simultan betreibbar. Die Betriebsarten Dauer- / Bereitschafts- und geschalteter Dauerbetrieb lassen sich somit an einem Stromkreis programmieren. Zudem bietet der Baustein standardmäßig eine Einzelleuchtenüberwachung zur Erkennung von Fehlern und Defekten, ohne zusätzliche Steuer- bzw. Datenleitung. Die Adressierung erfolgt über den integrierten Drehschalter (1 - 20, je Stromkreis).

### Abmessungen

Breite (mm): 266

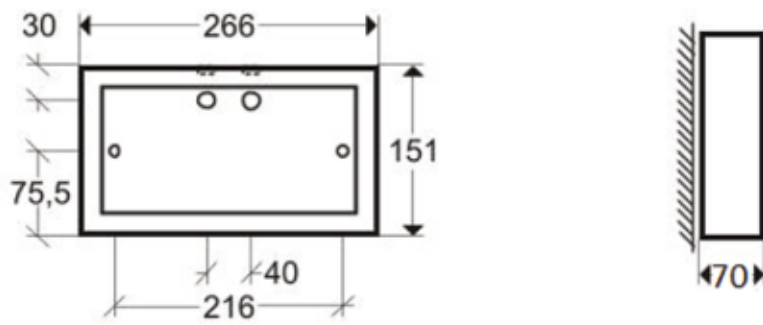
Höhe (mm): 151

Tiefe (mm): 70

Nettogewicht (kg): 1,5



## Maßzeichnung | Dimensional drawing



### Legende | legend:

- ° Befestigungsbohrungen, Durchmesser 5,5mm | fixing holes, diameter 5.5mm
- O Kabeleinführung mit Nippeln verschlossen, Durchmesser 19mm | cable entry with plugs, diameter 19mm

