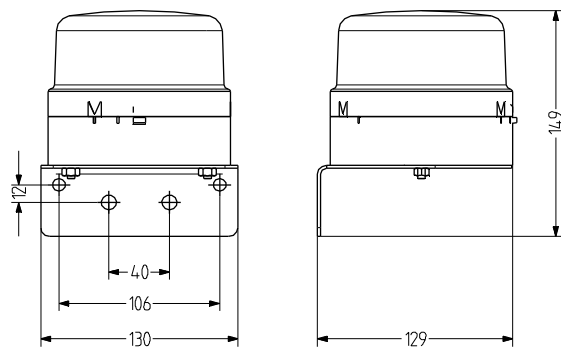
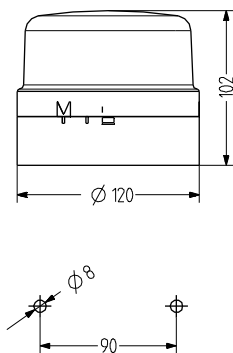


FLG Xenon Blitzleuchte

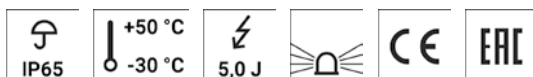
- Ø 120 mm große Xenon Blitzleuchte
- gute Signalwirkung
- Bajonettverschluss mit Druckknopf
- optionaler Montagewinkel für vertikale Montage
- 5 J Blitzenergie
- hohe Schutzart IP65
- für allgemeine Anwendungen
- attraktives Preis-/Leistungsverhältnis



TECHNISCHE DATEN

Gehäuse	Ø 120 mm, ABS schwarz (RAL 9005) oder grau (RAL 7035)
Kalotte	Polycarbonat, innen gerippt orange, rot, klar, blau, grün oder gelb
Montageart	horizontal oder vertikal (mit Winkel)
Leitungseinführung	unten: Durchführungstülle 5-10 mm
Anschluss technik	Anschlussklemme 2,5 mm ²
Leckstrom	0,003 A (SPS-tauglich)
Lichtart	Xenon-Blitzlicht

Leuchtmittel	Xenonröhre
Lichtstärke	5 J Blitzenergie
Blitz-/Blinkfrequenz	1 Hz
Einschaltdauer	100 %
Lebensdauer	Leuchtmittel: 3 Mio. Blitze
Betriebstemperatur	-30°C/+50°C
Schutzart	IP65



FLG

BESTELLDATEN

Kalottenfarbe	Nennspannung	Spannungsbereich (V)	Nennstrom (A)	Gehäusefarbe	
				schwarz	grau
orange	24 V AC/DC	+/- 10 %	0,320	842541405	842141405
	110-120 V AC	+/- 10 %	0,200	842531310	842131310
	230-240 V AC	+/- 10 %	0,100	842531313	842131313
rot	24 V AC/DC	+/- 10 %	0,320	842542405	842142405
	110-120 V AC	+/- 10 %	0,200	842532310	842132310
	230-240 V AC	+/- 10 %	0,100	842532313	842132313
klar	24 V AC/DC	+/- 10 %	0,320	842544405	842144405
	110-120 V AC	+/- 10 %	0,200	842534310	842134310
	230-240 V AC	+/- 10 %	0,100	842534313	842134313
blau	24 V AC/DC	+/- 10 %	0,320	842545405	842145405
	110-120 V AC	+/- 10 %	0,200	842535310	842135310
	230-240 V AC	+/- 10 %	0,100	842535313	842135313
grün	24 V AC/DC	+/- 10 %	0,320	842546405	842146405
	110-120 V AC	+/- 10 %	0,200	842536310	842136310
	230-240 V AC	+/- 10 %	0,100	842536313	842136313
gelb	24 V AC/DC	+/- 10 %	0,320	842547405	842147405
	110-120 V AC	+/- 10 %	0,200	842537310	842137310
	230-240 V AC	+/- 10 %	0,100	842537313	842137313



Blitz



WIG

ZUBEHÖR

Type	Art des Zubehörs	Artikel-Nr.
WIG	Winkel aus Metall für Wandmontage	822200900