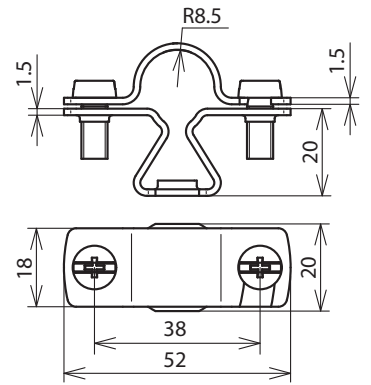
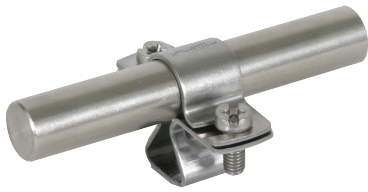


LH ZS 16 M8 V2A (274 116)



Maßbild LH ZS 16 M8 V2A

<b>Typ</b>	<b>LH ZS 16 M8 V2A</b>
<b>Art.-Nr.</b>	<b>274 116</b>
Werkstoff Leitungshalter	<b>NIRO</b>
Leitungshalter Aufnahme Rd	16 mm
Bauhöhe Leitungshalter	20 mm
Gewinde Leitungshalter	M8
Leitungsführung	fest
<b>Stammdaten</b>	
Nettogewicht	37.000 g/st
Zolltarifnummer (Komb. Nomenklatur EU)	85389099
GTIN (EAN)	4013364123410
VPE	50 ST

Änderungen in Form und Technik, bei Maßen, Gewichten und Werkstoffen behalten wir uns im Sinne des Fortschrittes der Technik vor. Die Abbildungen sind unverbindlich.