



CityCharm Cone

BDS491 CG25-/740 II S GR D11 76

CityCharm Cone - 15 x - ClearGuide 2500 lm - LED - 740
Neutralweiß - regelbar, siehe Spannung Steuersignal - 220 bis
240 V - 50 bis 60 Hz - Schutzklasse II - Symmetrisch -
Polycarbonatwanne /-abdeckung - Grau - Nein - Dimming via
Lineswitch (ON= maximum output level) -
Leuchtenüberspannungsschutz bis 6 kV Gegentaktmodus und 8
kV im Gleichtaktmodus - Anschlußkabel ohne Stecker 0,2 m -
Masteinschublager Ø 76 mm

CityCharm wurde für urbane Räume entwickelt, in denen komfortables Licht, Atmosphäre und Design eine wichtige Rolle spielen. Ihr dezentes Erscheinungsbild macht sie zu einer zeitlosen und zukunftsfähigen Produktreihe, ideal für Wohngebiete, Parks, Fußgängerwege und Fahrradwege, wo Sehkomfort verbunden mit maximaler Effizienz unabdingbar ist. Hierfür stehen zwei innovative Philips Technologien zur Verfügung: GentleBeam für optimalen visuellen Komfort kombiniert mit maximaler Effizienz oder ClearGuide für eine optimale visuelle Führung kombiniert mit visuellem Komfort. Zusätzlich haben Sie die Wahl zwischen zwei Designs, die Sie mit verschiedenem Zubehör erweitern können. Diese Auswahl ermöglicht es Ihnen der Umgebung am Tag und in der Nacht einen eigenen Charme zu verleihen

Produkt Daten

Allgemeine Eigenschaften			
Anzahl Lichtquellen	15 [15 x]	Anzahl Vorschaltgeräte	1 Einheit
Lampenfamiliencode	CG25 [ClearGuide 2500 lm]	Betriebsgerät	Elektronisch
Farbe der Lichtquelle	740 Neutralweiß	Betriebsgerät	PSR [regelbar, siehe Spannung Steuersignal]
Lichtquelle austauschbar	Ja	Betriebsgerät inklusive	Ja
		Typ optische Abdeckung/Linse	PC [Polycarbonatwanne /-abdeckung]

CityCharm Cone

Ausstrahlungswinkel Leuchte	360°
Steuerungsschnittstelle	-
Lichtregelung	Dimming via Lineswitch (ON= maximum output level)
Elektrischer Anschluss	Freie Anschlussleitungen
Kabel	Anschlußkabel ohne Stecker 0,2 m
IEC-Schutzart	Schutzklasse II
Beschichtung	Nein
Glühfadentest	Temperatur: 650 °C, Dauer: 5 s
Entflammbarkeitszeichen	-
CE-Zeichen	ja
ENEC-Zeichen	ENEC Zeichen
UL-Zeichen	Nein
Garantiedauer	5 Jahre
Optiktyp im Außenbereich	Symmetrisch
Hinweise	* Bei extremen Umgebungstemperaturen kann die Leuchte automatisch abgedimmt werden, um Komponenten zu schützen
Konstanter Lichtstrom	Nein
Ersatzteile verfügbar	Ja
Anzahl Leuchten pro Sicherung mit 16 A	32
Typ B	
Lifecycle Services	Wartungservice
Fotobiologisches Risiko	Photobiological risk group 1 @ 200mm to EN62471
Produkt-Wiederverwertbarkeit	95%
EU RoHS-konform	Ja
WEEE-Zeichen	-
LED-Modultyp	LED
PFC-Zubehör	-
Servicefreundlichkeitsklasse	Klasse A, Leuchte ist mit wartungsfähigen Teilen ausgestattet (falls zutreffend): LED-Platte, Treiber, Steuereinheiten, Überspannungsschutzgerät, Optik, Frontabdeckung und mechanische Teile
Produktfamiliencode	BDS491 [CityCharm Cone]

Lichttechnische Daten

Nach oben gerichtete Lichtstromrate	0,03
Lumen-Verhältnis skotopisch/photopisch	1,24
Lichtstrom-Neuwert bei 15°C	2501 lm
Lichtstrom-Neuwert bei 25°C	2501 lm
Lichtstrom-Neuwert bei 35°C	2501 lm
Standardaufneigung Aufsatzmontage	0°
Standardaufneigung Ansatzmontage	0°

Elektrische Kenndaten

Eingangsspannung	220 bis 240 V
Eingangsfrequenz	50 bis 60 Hz
Spannung Steuersignal	-
Einschaltstrom	27 A
Einschaltzeit	15 ms

Treiberstrom	380 mA
Leistungsfaktor (max.)	0,9
Leistungsfaktor (min.)	0,8
Leistungsfaktor (Nom)	0,842

Dimmen

Dimmbar	Nein
---------	------

Mechanische Kenndaten

Gehäusematerial	Aluminium
Reflektor-Material	-
Optisches Material	Polycarbonat
Material optische Abdeckung/Linse	Polykarbonat
Befestigungsmaterial	Aluminium
Montagevorrichtung	76 [Masteinschublager Ø 76 mm]
Form optische Abdeckung/Linse	flach
Ausführung optische Abdeckung	Klar
Drehmoment	25
Gesamte Höhe	529 mm
Gesamter Durchmesser	556 mm
Effektive Projektionsfläche	0,1155 m²
Farbe	Grau
Abmessungen (Höhe x Breite x Tiefe)	529 x NaN x NaN mm (20.8 x NaN x NaN in)

Zulassungen und Anwendungseigenschaften

Schutzart (IP)	IP66 [Schutz gegen Eindringen von Staub, strahlwassergeschützt]
Schlagfestigkeit (IK)	IK10 [IK10]
Überspannungsschutz (allgemein/differenziell)	Leuchtenüberspannungsschutz bis 6 kV Gegentaktmodus und 8 kV im Gleichtaktmodus

Initialkennwerte (IEC konform)

Lichtstrom-Neuwert (Systemlichtstrom)	2140 lm
Lichtstromtoleranz	+/-10%
Initiale Leuchtenlichtausbeute	107 lm/W
Initiale ähnlichste Farbtemperatur	4000 K
Init. Farbwiedergabeindex	≥70
Anfängliche Farbsättigung	(0.380, 0.370) SDCM <3
Systemleistung	20 W
Toleranz Leistungsaufnahme	+/-10%
Init. Farbwiedergabeindextoleranz	+/-2

Lebensdauer kennwerte (IEC konform)

Lichtstromstabilität bei mittlerer	L93
Nutzlebensdauer* von 100.000 Std.	

Anwendungsparameter

Umgebungstemperaturbereich	-40 bis +50 °C
Maximaler Dimmlevel	Nicht zutreffend

CityCharm Cone

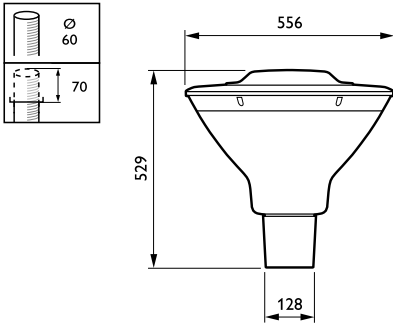
Produktdaten

Gesamt-Produktcode	871869693921500
Bestell-Produktname	BDS491 CG25-/740 II S GR D11 76
EAN/UPC - Produkt	8718696939215
Bestellcode	93921500
Anzahl pro Verpackung	1

SAP-Zähler - Pakete pro Außenkarton	1
SAP-Material	910505017426
Nettogewicht (Einzelteil)	12,000 kg

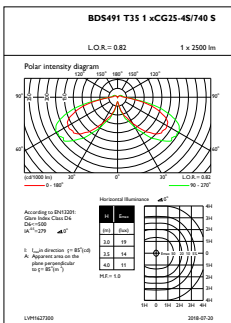


Abmessungsskizzen

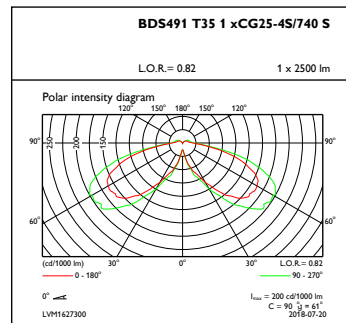


CityCharm BDS490/491/492

Photometrische Daten



OFPL1_BDS491T351xCG25-4S740S



OFPC1_BDS491T351xCG25-4S740S

