

DZR 25/2 B



Kurzinformation

Axial-Rohrventilator, DN250, Drehstrom

Einsatzbeispiele

Maschinenabsaugung, Ausstellungsraum, Meisterbüro, Werkstatt, Fabrikationsstätte

Artikelnummer

0086.0022

Technische Daten

Fördervolumen	2.190 m³/h
Fördervolumen _{Nenn}	1.580 m³/h (im opt. Wirkungsgrad)
Druck p _{fs, Nenn}	137 Pa (im opt. Wirkungsgrad)
Drehzahl n _{Nenn}	2.280 1/min (im opt. Wirkungsgrad)
Drehzahl	2.913 1/min
Lauftradtyp	axial
Drehzahlsteuerbar	✓
Reversierbarkeit	✓
Spannungsart	Drehstrom
Bemessungsspannung	400 V
Netzfrequenz	50 Hz
Nennleistung	175 W (im opt. Wirkungsgrad)
I _{Nenn}	0,35 A (im opt. Wirkungsgrad)
I _{Max}	0,4 A
Schutzart	IP 55
Wärmeklasse	B
Polumschaltbar	–
Netzzuleitung	7 / 1,5 mm²
Einbaulage	waagrecht / senkrecht
Material	Stahlblech, verzinkt
Gewicht	9,3 kg
Nennweite	250 mm
Breite	304 mm
Höhe	372 mm
Tiefe	300 mm
Fördermitteltemperatur bei Nennstrom	60 °C
Fördermitteltemperatur bei I _{Max}	60 °C
Verpackungseinheit	1 Stück
Sortiment	C

DZR 25/2 B

GTIN (EAN)	4012799860228
------------	---------------

Technische Daten nach ErP im Best Efficiency Point (BEP)

Gesamteffizienz η	46,9 %
Messkategorie	D
Effizienzklasse	total
Effizienzgrad N	58,2
VSD erforderlich	nein
Herstellungsjahr	siehe Typenschild
Herstellernamen / Amtliche Registriernummer / Niederlassungsort des Herstellers	Maico Elektroapparate-Fabrik GmbH / Registergericht Freiburg, HRB 601233 / Villingen-Schwenningen
Art.-Nr.	0086.0022
P_{BEP} / Fördervolumen $_{BEP}$ / $P_{fs, BEP}$	0,163 kW / 1.810 m ³ /h
n_{BEP}	2.890 1/min
spezifisches Verhältnis	≈ 1
Informationen zur Zerlegung und Entsorgung	siehe Montageanleitung
Informationen zu Einbau, Betrieb und Instandhaltung	siehe Montageanleitung
Verwendete Gegenstände bei der Effizienz-Messung, die nicht durch die Messkategorie beschrieben sind	-
P_f, BEP	152 Pa
Schalleistungspegel $_{L_{WA5}}$	82 dB(A)

Schalleistungspegel im Oktavspektrum

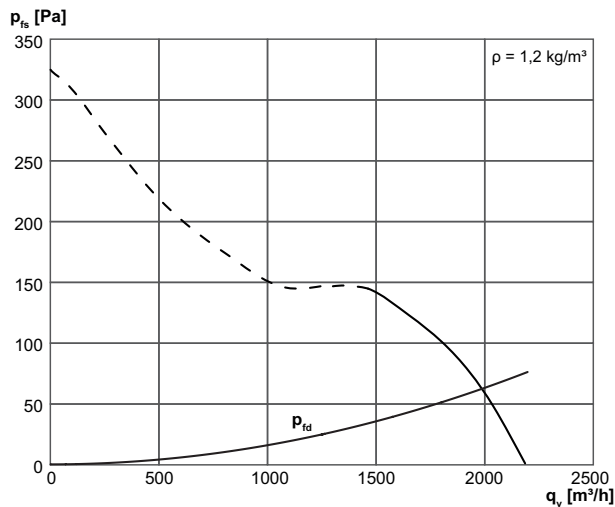
	63 Hz	125 Hz	250 Hz	500 Hz	1 kHz	2 kHz	4 kHz	8 kHz	Gesamt
$L_{WA2, S1}$ (dB(A))	-	-	-	-	-	-	-	-	53
$L_{WA2, S2}$ (dB(A))	-	-	-	-	-	-	-	-	62
$L_{WA2, S3}$ (dB(A))	-	-	-	-	-	-	-	-	66
$L_{WA2, S4}$ (dB(A))	-	-	-	-	-	-	-	-	76
$L_{WA2, S5}$ (dB(A))	35	46	52	62	67	64	61	54	70
$L_{WA5, S1}$ (dB(A))	-	-	-	-	-	-	-	-	64
$L_{WA5, S2}$ (dB(A))	-	-	-	-	-	-	-	-	76
$L_{WA5, S3}$ (dB(A))	-	-	-	-	-	-	-	-	78
$L_{WA5, S4}$ (dB(A))	-	-	-	-	-	-	-	-	83

DZR 25/2 B

	63 Hz	125 Hz	250 Hz	500 Hz	1 kHz	2 kHz	4 kHz	8 kHz	Gesamt
L_{WA5, S5} (dB(A))	36	48	66	78	77	76	71	61	82
L_{WA6, S1} (dB(A))	-	-	-	-	-	-	-	-	69
L_{WA6, S2} (dB(A))	-	-	-	-	-	-	-	-	79
L_{WA6, S3} (dB(A))	-	-	-	-	-	-	-	-	82
L_{WA6, S4} (dB(A))	-	-	-	-	-	-	-	-	85
L_{WA6, S5} (dB(A))	48	52	69	81	81	80	76	71	86

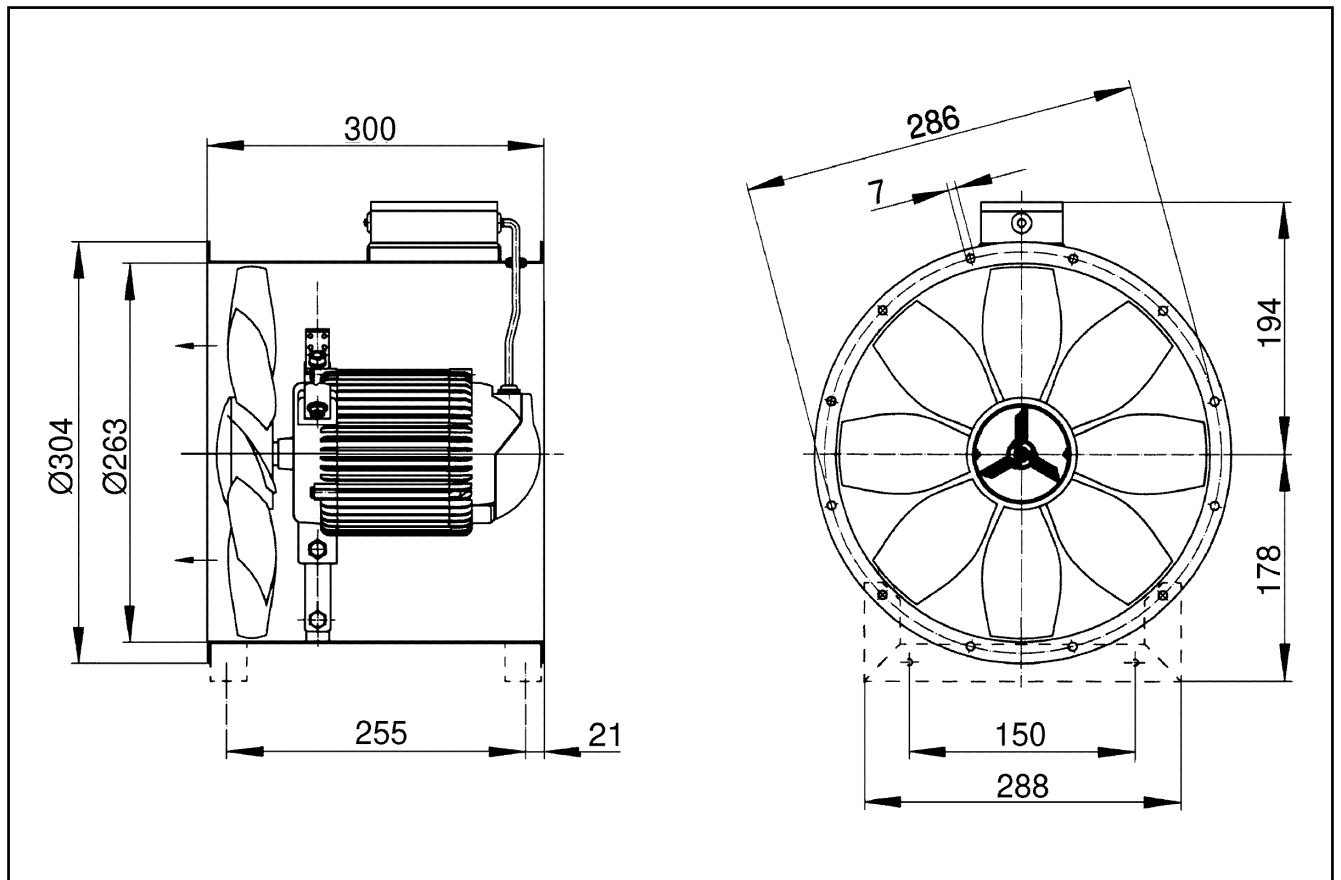
L_{WA2} = Gehäuse-Schalleistungspegel in dB
 L_{WA5} = Freiansaug-Schalleistungspegel in dB
 L_{WA6} = Freiausblas-Schalleistungspegel in dB

Kennlinie



DZR 25/2 B

Maßzeichnung [mm]



Anzahl der Flanschbohrungen: 6