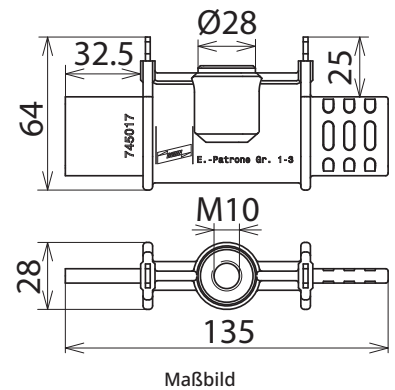
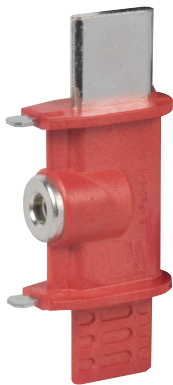


EP NH1 3 TI GL M10 (745 017)



Mit M10-Anschluss zum Einsetzen mittels Erdungsgriff Typ TI oder NH-Sicherungsaufsteckgriff mit Stulpe NHS AG 00 3 NS.

<b>Typ</b>	<b>EP NH1 3 TI GL M10</b>
<b>Art-Nr.</b>	<b>745 017</b>
Größe	1 ... 3
Max. Seilquerschnitt Cu	35 mm <sup>2</sup>
Max. Kurzschlussstrom I <sub>k</sub> 0,5 s	9,6 kA
Max. Kurzschlussstrom I <sub>k</sub> 1 s	6,9 kA
Kunststoffteile	<b>Thermoplast</b>
Metallteile	<b>Cu-Legierung /gal Sn</b>
Anschlussgewinde	M10

<b>Stammdaten</b>	
Nettogewicht	277,1 g/st
Zolltarifnummer (Komb. Nomenklatur EU)	85359000
GTIN (EAN)	4013364052017
VPE	1 ST

Änderungen in Form und Technik, bei Maßen, Gewichten und Werkstoffen behalten wir uns im Sinne des Fortschrittes der Technik vor. Die Abbildungen sind unverbindlich.