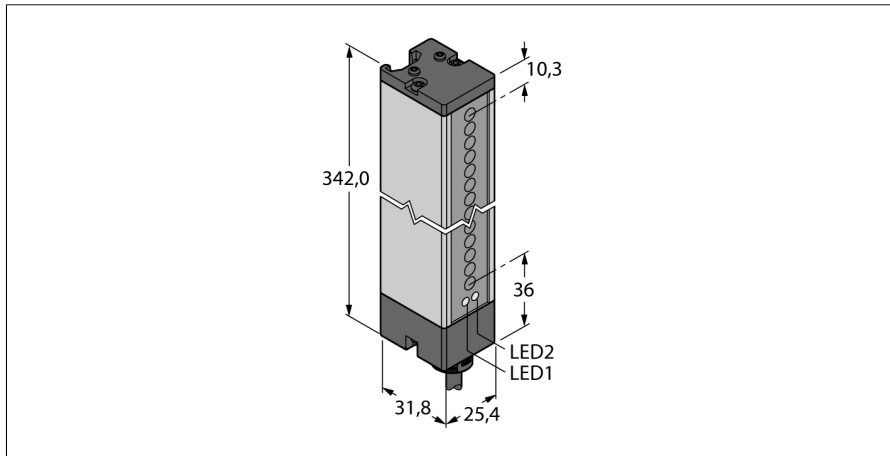
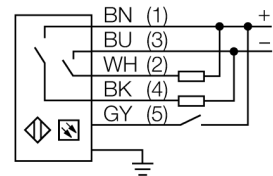


Opto-Sensor
Einweglichtschranke (Empfänger)
Empfänger
LX12RSR



- Kabel, 2 m, 5-draht
- Schutzart IP65
- Erfassungsfeldhöhe 295 mm
- Mindestobjektgröße 5,6 mm
- Betriebsspannung: 10..30 VDC
- anschlussprogrammierbar für reduzierte Reichweite
- 2 Nutensteine inklusive M5 Schrauben im zur Wandmontage Lieferumfang enthalten

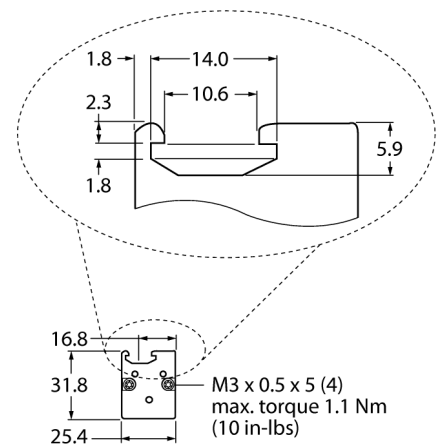
Anschlussbild



Typenbezeichnung	LX12RSR
Ident-Nr.	3002689
Funktion	Lichtvorhang
Optische Auflösung	5.6 mm
Reichweite	75...200 mm
Überwachungsfeldhöhe	295 mm
Umgebungstemperatur	-20...+70 °C
Relative Luftfeuchtigkeit	0 %
Relative Luftfeuchtigkeit	90 %
Betriebsspannung	10...30 VDC
Restwelligkeit	< 10 % U _s
Leerlaufstrom I ₀	≤ 100 mA
Kurzschlusschutz	ja
Verpolungsschutz	ja
Ausgangsfunktion	Schließer, PNP/NPN
Ansprechzeit typisch	< 3.2 ms
Zulassungen	CE, cURus
Bauform	Quader, LX
Abmessungen	31.8 mm x 25.4 mm x 342 mm
Gehäusewerkstoff	Metall, AL, grau
Linse	Kunststoff, Acryl
Elektrischer Anschluss	Kabel, PVC
Leitungslänge	2 m
Kabelquerschnitt	5x 0.5 mm ²
Schutzart	IP65
MTTF	74 Jahre nach SN 29500 (Ed. 99) 40 °C
Betriebsspannungsanzeige	LED, grün
Schaltzustandsanzeige	LED, gelb
Fehlermeldung	LED rot blinkend

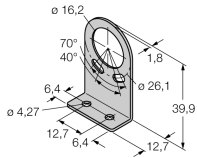
Funktionsprinzip

Zum Überwachen größerer Flächen eignen sich Lichtvorhänge, die aus einer Sende- und einer Empfangseinheit bestehen. Erhältlich sind schaltende Lichtvorhänge bis zu einer Überwachungsfeldhöhe von 599 mm.



**Opto-Sensor
Einweglichtschranke (Empfänger)
Empfänger
LX12RSR**

Zubehör

Typ	Ident-Nr.		Maßbild
SMBLX	3002915	Montagewinkel, verzinkter Stahl, für Bauform LX, Kit bestehend aus 2 Stück, nicht im Lieferumfang des Sensors enthalten	
SMBLXR	3002914	Standfuss, verzinkter Stahl, für Bauform LX	