

METRALINE ENERGY

Digitale 3-Phasen Energiezähler

Direktanschluss, 80 A-Anschluss

Bedienungsanleitung

Der Energiezähler misst alle für die Überprüfung eines Stromnetzes relevanten Größen: I, U, PF, F, THD %, Leistungsfaktoren (Anzeige der einzelnen Phasen und der 3 Phasen), bezogene/abgegebene Wirk-/Blindleistung.

- Die Stromstärke aller Modelle reicht von 0,25 bis 5 (80) A, sie verfügen über 2 Tarife, und seitlich kann ein IR-Kommunikationsmodul angeschlossen werden.



Das eingebaute Kommunikationsmodul hängt von dem Modell ab:

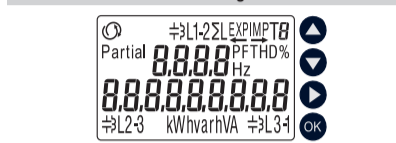
Modell	Kommunikationsmodul
U289D	2 SO Impulsausgänge MID-zertifiziert
U289E	Eingebauter RS-485 Modbus RTU MID-zertifiziert
U289F	Eingebauter M-Bus (1 Einheitslast) MID-zertifiziert

(*) Für den Schweizer Markt wird nur aktive Energie angezeigt

STROMSCHLAG-, VERBRENNUNGS- UND EXPLOSIONSGEFAHR

Dieses Gerät darf NUR von einem Elektriker installiert und gewartet werden. Sicherstellen, dass während der Installationsarbeiten kein Strom anliegt.

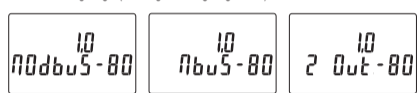
Frontal der Energiezähler



- Pfeiltaste nach OBEN: Zum Blättern durch die Menüseiten und Ändern der Parameter
- Pfeiltaste nach UNTEN: Zum Blättern durch die Menüseiten und Ändern der Parameter
- MENU/ESC-Taste: Zum Wechseln des Menüs und Abbrechen, wenn ein Parameter geändert wurde
- OK-Taste: Zum Bestätigen eines geänderten Parameters

Einschalten des Gerätes

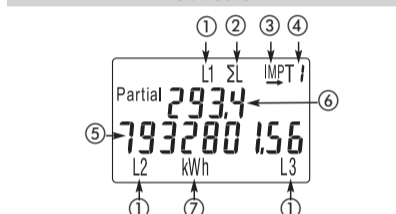
Nach dem Einschalten des Gerätes werden für eine Sekunde die Firmware-Version und das Modell angezeigt. (Vorübergehend angezeigte Seite)



Beleuchtung des Displays

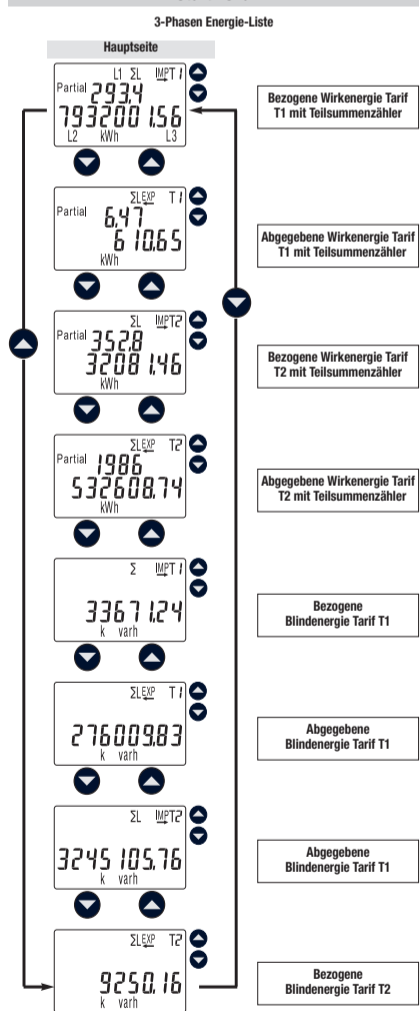
- Wenn länger als 40 Sekunden keine Taste gedrückt wird, kehrt das Display zur Startseite zurück und die Beleuchtung schaltet sich aus.
- Beim ersten Tastendruck wird die Seite nicht gewechselt, sondern die Beleuchtung des Displays eingeschaltet.

Start-Seite

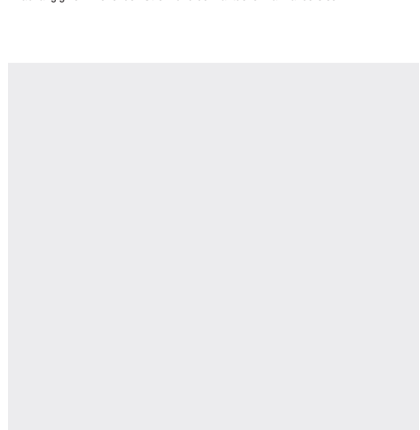


- Wird angezeigt, wenn V (L-N) >= 92 VAC
- Drehstrom
- Richtung des Stromflusses: "IMP" (bezoogene) / "EXP" (abgegebene) Energie
- Arbeitsstarke
- 3-Phasen Wirkenergie-Zähler
- Zugehörige Teil-Energiezähler
- Energieeinheit

Startmenü

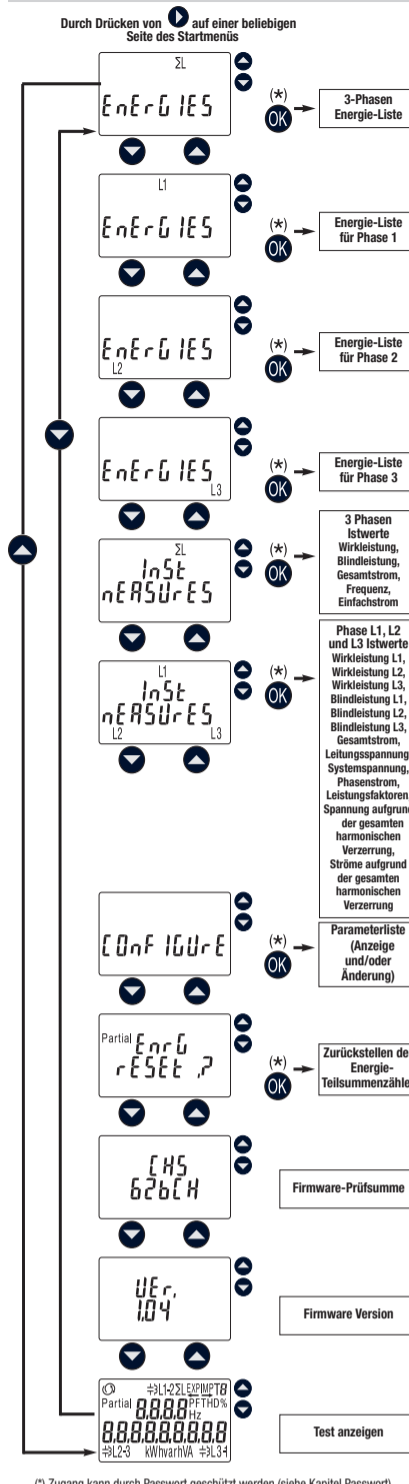


Hinweis: Die Startseite und folglich auch die Reihenfolge der Seiten können abhängig vom fließenden Strom und dem aktuellen Tarif anders sein



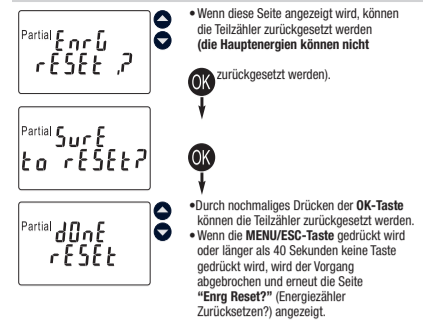
Hinweis: Die Startseite und folglich auch die Reihenfolge der Seiten können abhängig vom fließenden Strom und dem aktuellen Tarif anders sein

Auswahlmenü

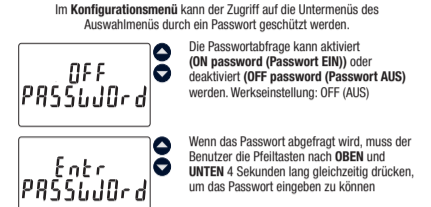


(*) Zugang kann durch Passwort geschützt werden (siehe Kapitel Passwort)

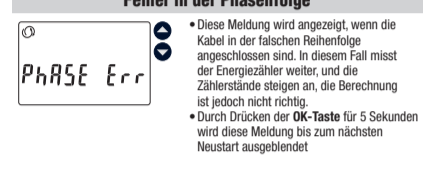
Zurückstellen der Energie-Teilsummenzähler



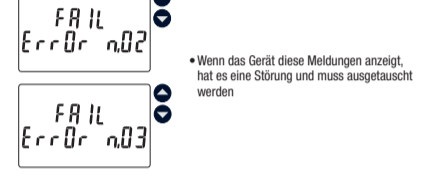
Passwort



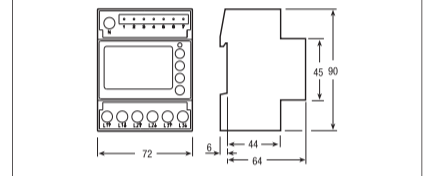
Fehler in der Phasenfolge



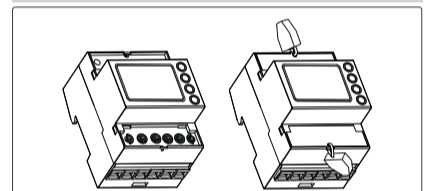
Nicht behebbare interne Fehler



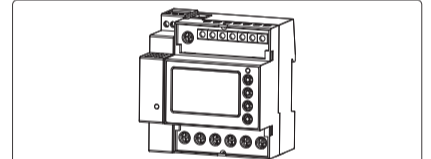
Maße



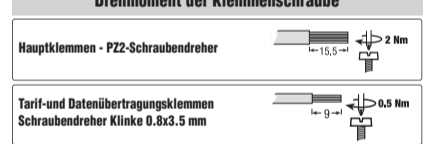
Plombierbare Klemmenabdeckungen



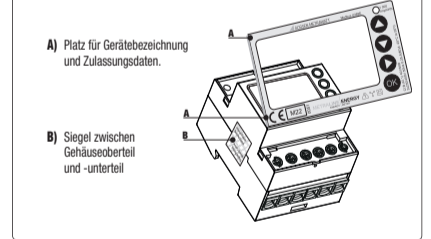
Anschließbare IR-Kommunikationsmodule



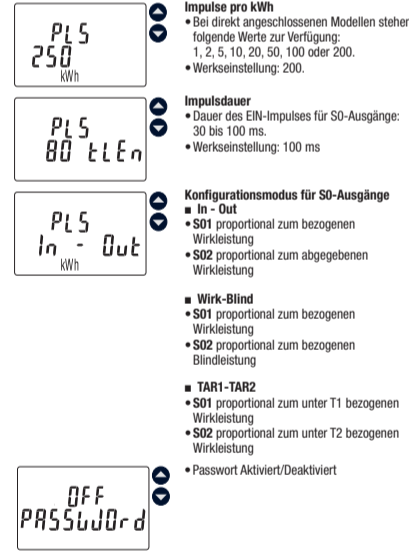
Kabel-Abisolierlänge und max. Drehmoment der Klemmschraube



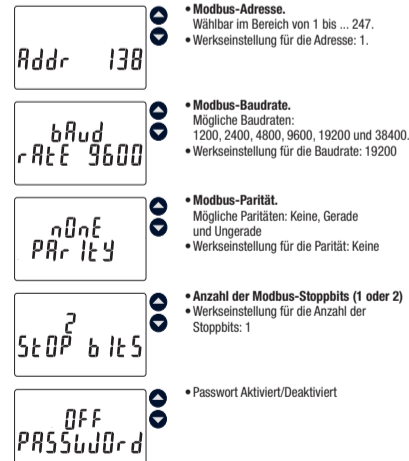
MID geeicht



Parameter des SO-Modells



Parameter der Modelle mit eingebautem Modbus



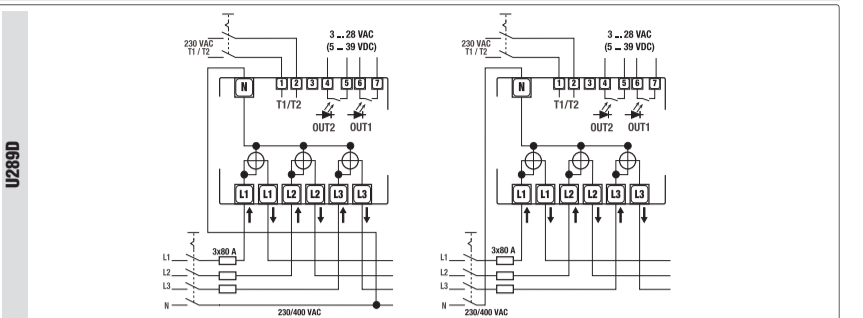
Parameter der Modelle mit eingebautem M-Bus



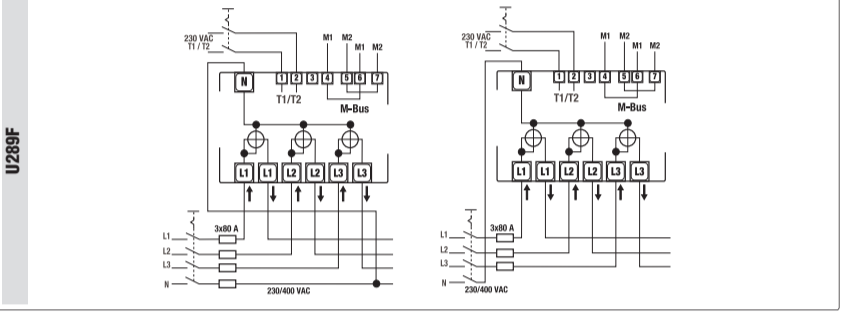
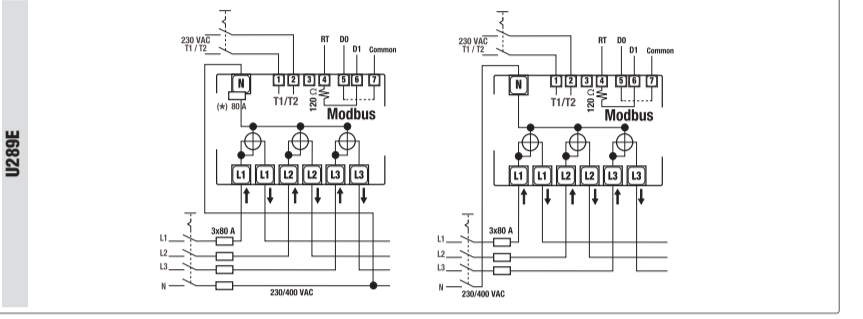
Schaltbild

Der Energiezähler gehört der ÜBERSpannungskategorie III an (nach IEC 62052-31, die sich auf die IEC 60664-1 Ausg. 2.0:2007 bezieht), weshalb ein direkter Anschluss an das öffentliche Stromnetz nicht erlaubt ist. Der Energiezähler ist (nach DIN EN 50470-1 und IEC 62052-31) für die Installation in einem geschlossenen Raum ausgelegt. Der Energiezähler muss an einer DIN-Schiene und in einem Schaltschrank der Schutzart (IP-Einstufung) von mindestens IP51 installiert werden

(N) Der Neutralleiter muss an dem Messgerät angeschlossen werden



- Hinweis**
- Optionen für den SO-Ausgang**
- Die SO-Ausgänge sind standardmäßig proportional zur bezogenen Wirkenergie und abgebenen (pin 4-5) Wirkenergie.
- In der HMI-Schnittstelle können die folgenden weiteren Optionen ausgewählt werden.
- SO-Ausgang 1 (pin 6-7)** proportional zur bezogenen Wirkenergie
- SO-Ausgang 2 (pin 4-5)** proportional zur bezogenen Blindenergie oder
- SO-Ausgang 1 (pin 6-7)** proportional zur unter Tarif T1 bezogenen Wirkenergie
- SO-Ausgang 2 (pin 4-5)** proportional zur unter Tarif T2 bezogenen Wirkenergie



Beschreibung der Anschlussklemmen

- 1-2: Tarif-Eingang, intern, optoisoliert (4 kV).
- Wenn 230 V AC (±20%) angelegt werden, wechselt der laufende Tarif zu T2 und der angezeigte Wert des Energiezählers für T2 nimmt zu
- L1: Eingangsanschluss für Phase 1.
- L1: Ausgangsanschluss für Phase 1.
- L2: Eingangsanschluss für Phase 2.
- L2: Ausgangsanschluss für Phase 2.
- L3: Eingangsanschluss für Phase 3.
- L3: Ausgangsanschluss für Phase 3.
- N: Neutralleiter-Anschluss.
- SO**
- 6-7: Optoisolierter SO1-Impulsausgang
- 4-5: Optoisolierter SO2-Impulsausgang
- Modbus**
- 4: Modbus-Netzwerk. Diesen Pin mit Pin 5 kurzschließen, um den 120 Ohm-Anschluss anzuschließen.
- 5: Modbus-Netzwerk, D0
- 6: Modbus-Netzwerk, D1
- 7: Modbus-Netzwerk, Common-Leiter
- M-Bus**
- 4-6: Anschlussklemmen für das M-Bus-Netzwerk.
- 5-7: Redundante Anschlussklemmen für das M-Bus-Netzwerk. Diese Anschlüsse sind intern an den Klemmen 4-6 angeschlossen.

Anwendung

Lesen Sie diese wichtigen Informationen!
Verwendungszweck / Bestimmungsgemäße Verwendung
 Das Gerät ist ein gemäß MID zertifizierter digitaler Energiezähler. Er wird zur Erfassung und Abrechnung der Wirkenergie eingesetzt. Die 4-Quadranten-Messung erlaubt die Messung von Energiebezug und -abgabe.
 Durch die MID-Zertifizierung können die gewonnenen Daten (Display) auch zur Energiekostenabrechnung gegenüber Dritten verwendet werden. Über integrierte Kommunikationsschnittstellen können die Werte parallel an übergeordnete Managementsysteme übertragen werden. Der Manipulationsschutz wird durch geeignete Maßnahmen (plombierbare Abdeckung) sichergestellt.
 Nur bei bestimmungsgemäßer Verwendung ist die Sicherheit von Anwender und Gerät gewährleistet.

Bestimmungswidrige Verwendung

Alle Verwendungen des Gerätes, die nicht in der Produktdokumentation des Gerätes beschrieben sind, sind bestimmungswidrig.

Haftung und Gewährleistung

Gossen Metrawatt GmbH übernimmt keine Haftung bei Sach-, Personen oder Folgeschäden, die durch unsachgemäße oder fehlerhafte Anwendung des Produktes, insbesondere durch Nichtbeachtung der Produktdokumentation, entstehen. Zudem entfallen in diesem Fall sämtliche Gewährleistungsansprüche. Auch für Datenverluste übernimmt Gossen Metrawatt GmbH keine Haftung.

Lieferumfang

3 Gerät (U289D) - (U289E) - (U289F)
 1 Bedienungsanleitung

Sicherheitshinweise

- Für einen ordnungsgemäßen und sicheren Gebrauch diese Anleitung sorgfältig und vollständig lesen und befolgen. Für späteres Nachschlagen aufbewahren.
- GEFAHR**

Stromschlag durch spannungsführende Teile! Lebensgefahr durch Lichtbogen!

Das Berühren spannungsführender Teile ist lebensgefährlich!

- Die Installation und alle Arbeiten am Gerät dürfen nur durch eine Elektrofachkraft durchgeführt werden.
- Beachten und befolgen Sie alle nötigen Sicherheitsvorschriften für Ihre Arbeitsumgebung.
- Tragen Sie bei allen Arbeiten mit dem Gerät eine geeignete und angemessene persönliche Schutz-ausrüstung (PSA).
- Bei der Installation muss die Installationsumgebung spannungsfrei sein. Beachten Sie dazu die fünf Sicherheitsregeln gem. DIN VDE 0105-100.

ACHTUNG Unsachgemäße Installation & unsachgemäßer Betrieb

Eine fehlerhafte Installation/falscher Betrieb kann zu Sachschäden am Produkt und/oder an der Anlage führen. Risiko von Betriebsstörungen.

- Beachten Sie die angegebenen technischen Daten und Kennwerte sowie Umgebungsbedingungen.
- Betreiben Sie das Gerät nicht in explosionsgefährdeten Bereichen.
- Das Gerät darf nicht direkter Sonneneinstrahlung ausgesetzt werden.
- Installieren und Betreiben Sie das Gerät nur, wenn es und alle Anschlussleitungen und -kabel unversehrt sind sowie einwandfrei funktionieren. Untersuchen Sie regelmäßig das Gerät.
- Falls das Gerät nicht einwandfrei funktioniert, nehmen Sie das Gerät dauerhaft außer Betrieb und sichern es gegen unabsichtliche Wiederinbetriebnahme.

Symbole auf dem Gerät

Europäische- Konformitätskennzeichnung



Doppelte Isolierung (Schutzklasse II)



CE- und Metrologiekennzeichnung mit Jahresangabe (M22) und Register-Nr. der benannten Stelle für Modul D. Eichgültigkeitsdauer länderspezifisch

M 22 0051 398 / MID

Normen, Richtlinien, Vorschriften

- DIN 43880
- EN 50470-1
- EN 50470-3
- EN 60715
- EN 62053-31
- IEC 62053-23

Transport & Lagerung

Transportieren und Lagern Sie das Gerät nur innerhalb der zulässigen Umweltbedingungen. Sorgen Sie auch durch eine geeignete Verpackung für ausreichenden Schutz vor Umgebungseinflüssen und mechanischer Beanspruchung.

Wartung

Das Gerät ist wartungsfrei. Achten Sie auf eine saubere Oberfläche.

Reinigen Sie das Gerät ausschließlich mit einem trockenen Tuch.

Nacheichung

Halten Sie die nationalen Vorschriften und Gesetze zur Nacheichung ein. Die Eichfrist in Deutschland beträgt 8 Jahre.

Verletztes Herstellersiegel bedeutet, dass die Eichung erloschen ist. Das Gerät darf nicht zu Abrechnungszwecken verwendet werden.

Reparatur & Herstellergarantie

Sollte Ihr Gerät eine Reparatur benötigen, wenden Sie sich an unseren Service; siehe Support& Kontakt.

Eigenmächtige konstruktive Änderungen am Gerät sind verboten. Dies beinhaltet auch das Öffnen des Gerätes.

Falls feststellbar ist, dass das Gerät durch nicht autorisiertes Personal geöffnet wurde, werden keinerlei Gewährleistungsansprüche betreffend Personensicherheit, Messgenauigkeit, Konformität mit den geltenden Schutzmaßnahmen oder jegliche Folgeschäden durch den Hersteller gewährt. Durch Beschädigen oder Entfernen des Herstellersiegels verfallen jegliche Garantiansprüche.

Der Garantzeitraum für die Geräte beträgt 2 Jahre nach Lieferung. Die Herstellergarantie umfasst Produktions- und Materialfehler, ausgenommen sind Beschädigungen durch nicht bestimmungsgemäßen Gebrauch oder Fehlbedienung sowie jegliche Folgekosten.

Entsorgung & Umweltschutz



- Die folgenden Ausführungen beziehen sich grundsätzlich auf die Rechtslage in der Bundesrepublik Deutschland. Besitzer oder Endnutzer, die abweichenden nationalen Vorgaben unterliegen, sind zur Einhaltung der jeweils anwendbaren nationalen Vorgaben und deren korrekter Umsetzung vor Ort verpflichtet.
- Das nebenstehende Symbol der durchgestrichenen Abfalltonne auf Rädern verweist auf die gesetzliche Verpflichtung des Besitzers bzw. Endnutzers (Elektro- und Elektronikgerätegesetzes ElektroG und Batteriegesetz BattG), Elektro-Altgeräte und Altbatterien nicht mit dem unsortierten Siedlungsabfall („Hausmüll“) zu entsorgen.
- Sie können Ihr in Deutschland genutztes Altgerät, elektrisches oder elektronisches Zubehör sowie Altbatterien unter Einhaltung der geltenden Vorgaben, insbesondere des Verpackungs- und Gefahrgutrechts, unentgeltlich zur Entsorgung an Gossen Metrawatt GmbH bzw. den beauftragten Dienstleister zurückgeben. Nähere Informationen finden sich auf unserer Website.

Support und Kontakt

Bitte wenden Sie sich an
+49 911 8602-0
Montag – Donnerstag: 08:00 Uhr – 16:00 Uhr
Freitag: 08:00 Uhr – 14:00 Uhr
support.industrie@gossenmetrawatt.com

Für Reparaturen, Ersatzteile und Kalibrierungen wenden Sie sich bitte an die GMC-1 Service GmbH.
+49 911 817718-0
service@gossenmetrawatt.com
www.gmci-service.com

CE-Erklärung

Das Gerät erfüllt die Anforderungen der geltenden EU-Richtlinien und nationalen Vorschriften. Dies bestätigen wir durch die CE-Kennzeichnung.
Die CE-Erklärung finden Sie auf unserer Website:
<https://www.gmc-instruments.de/services/download-center/>

GOSSEN METRAWATT

Gossen Metrawatt GmbH
Südwestpark 15 • 90449 Nürnberg • Germany
Telefon +49 911 8602-0 • Telefax +49 911 8602-669
E-Mail info@gossenmetrawatt.com • www.gossenmetrawatt.com

© Gossen Metrawatt GmbH
• Erstellt in Deutschland
• Änderungen / Irrtümer vorbehalten
• Eine PDF-Version finden Sie im Internet.
Alle Handelsmarken, eingetragenen Handelsmarken, Logos, Produktbezeichnungen und Firmennamen sind das Eigentum ihrer jeweiligen Besitzer.

Technische Daten

Daten nach CLC/TR 50579, EN 62059-32-1, EN 50470-1, EN 50470-3			Direktanschluss Impulsausgang S0	Direktanschluss integr. Kommunikation Modbus / M-Bus
Allgemeine Daten				
• Gehäuse	DIN 43880	DIN	4 Module	4 Module
• Befestigung	EN 60715	35 mm	DIN Verteilerschiene	DIN Verteilerschiene
• Bauhöhe		mm	70	70
• Gewicht		g	412	412
Funktion				
• Betriebsart	Dreiphasige Netz (Anzahl der Leiter)	n° Leiter	4	4
• Speicherung der Einstellung und Zählerstand	über interne Flash	-	ja	ja
• Tarife	für Wirk- u. Blindenergie	n° 2	T1 und T2	T1 und T2
Beglaubigte Parameter (nach EN 50470-1 und EN 50470-3)				
• Bemessungssteuerspeisespannung Un	Phase-Nullleiter	VAC	230	230
• Bemessungssteuerspeisespannung Un	Phase-Phase	VAC	400	400
• Referenzstrom (Iref)	A	A	5	5
• Mindeststrom (Imin)	A	A	0,25	0,25
• Höchster Strom (Imax)	A	A	80	80
• Betriebsanlaufstrom (Ist)	A	A	0,015	0,015
• Referenzfrequenz (fn)	A	A	50	50
• Anzahl der Phasen und (der Leiter)	-	-	3 (4)	3 (4)
• Beglaubigte Messgrößen	Wirkenergie (nach DIN EN 50470-3) und Wirkleistung	kWh	→ kWh, ← kWh	→ kWh, ← kWh
• Genauigkeitsklasse	Klasse	B	B	B
Betriebsspannung und Leistungsaufnahme				
• Betriebsspannungsbereich	VAC	VAC	92 ... 276 / 160 ... 480	92 ... 276 / 160 ... 480
• Höchste Leistungsaufnahme (Spannungmeßkreis)	VA (W)	<2 (0.6)	<2 (0.6)	<2 (0.6)
• Höchste Leistungsaufnahme in VA (Strommeßkreis) bei @ Imax	VA	<0.7	<0.7	<0.7
• Spannungs-Wellenform	-	-	AC	AC
Umweltstabilität				
• Spannung	Dauerbetrieb: Phase/Phase	VAC	480	480
1 Sekunde: Phase/Phase	VAC	800	800	800
Dauerbetrieb: Phase/N	VAC	276	276	276
1 Sekunde: Phase/N	VAC	300	300	300
• Strom	Dauerbetrieb	A	80	80
• Momentane (10 ms)	A	2400	2400	2400
Eigenschaft der Meßbereiche				
• Spannungsbereich	Phase/Phase	VAC	160 ... 480	160 ... 480
Phase/N	VAC	92 ... 276	92 ... 276	92 ... 276
• Strombereich	A	A	0.015 ... 80	0.015 ... 80
• Frequenzbereich	Hz	Hz	45 ... 65	45 ... 65
• Gemessene Größen	-	-	kWh	kWh
Anzeige Daten				
• Displayart	LCD	-	9 (2 Dezimalstellen)	9 (2 Dezimalstellen)
• Abmessungen der Hauptanzeige	mm	6 x 3	6 x 3	6 x 3
• Wirkenergie	7 Stellig + 2 Dezimale	min. ... max. kWh	0.01 ... 9999999.99	0.01 ... 9999999.99
• Dargestellte Tarifanzeige	1 Ziffer	-	T1 or T2	T1 or T2
• Anzeigezyklus	s	-	1	1
Sicherheit				
• Schutzklasse (EN 50470)	Klasse	II	II	II
• AC Spannungsfestigkeitstest (EN 50470-3, 7.2)	kV	4	4	4
• Verschmutzungsgrad	-	2	2	2
• Betriebsspannung	VAC	300	300	300
• Prüfspannung	1.2/50 µs-kV	6	6	6
• Flammenwiderstand	UL 94	Klasse	V0	V0
• Siegel zwischen Gehäuseoberteil und -unterteil	-	-	yes	yes
S0 Schnittstellen	nach IEC 62053-3			
• Impulsausgang 1	einstellbar	-	kWh (T1) →, kWh →, kWh →	kWh (T1) →, kWh →, kWh →
• Impulsausgang 2	einstellbar	-	kWh (T2) →, kWh ←, kvarh →	kWh (T2) →, kWh ←, kvarh →
• Impulskonstante	einstellbar	p/kWh	1 ... N (-)	-
(*) N - dep. CT-Verhältnis und Pulse on Time)				
• Impulsdauer	einstellbar	ms	30 ... 100	-
• Erforderliche Spannung	Min - Max	VAC (VDC)	3 ... 28 VAC (5 ... 39 VDC)	-
• Zulässiger Strom	mA	mA	90	-
• Erlaubter Strom	µA	µA	1	-
• Isolationsklasse	-	-	SELV	-
Eingebettete Kommunikation Modbus				
• Physikalische Schnittstelle	RS485 - 3 Leiter	-	-	D1, D0, Common (GND)
• Interner Abschlusswiderstand	-	-	-	120 Ω
• Baudrate	einstellbar 19200-38400	-	-	1200-2400-4800-9600
• Parität	einstellbar	-	-	Ungerade, gerade, keine
• Stop Bit	einstellbar	-	-	1, 2
• Adressen	einstellbar	-	-	1-247
• Isolationsklasse	-	-	-	SELV
Eingebettete Kommunikation M-Bus				
• Baudrate	einstellbar 4800-9600	-	-	300-600-1200-2400
• Leistungsaufnahme	-	-	-	1
• Isolationsklasse	-	-	-	SELV
Optische Schnittstelle (metrologische LED)				
• Front LED rot blinkend (Genauigkeitskontrolle)	proportionierend Wirkenergie (← – →)	p/kWh	1000	1000
Interface für zusätzliche Kommunikation				
• Seitlich zur Anbindung von Kommunikationsmodulen (LAN-TCP/IP / M-Bus / Modbus RTU / KNX)	-	ja	ja	-
Klemmen				
• Schraube der Hauptstrombahn	Kopf mit Z+/	POZIDRIV	PZ2	PZ2
• Schraube des Tarif- und Kommunikation	Schlitzkopf	mm	0.8 x 3.5	0.8 x 3.5
• Klemmenkapazität Betriebs- und Hauptbahnen	starr min. (max.)	mm²	0 (33)	0 (33)
flexibel, mit Hülse min. (max.)	mm²	0 (33)	0 (33)	0 (33)
• Klemmenkapazität des Tarif- und Kommunikation.	starr min. (max.)	mm²	0 (4)	0 (4)
flexibel, mit Hülse min. (max.)	mm²	0 (2.5)	0 (2.5)	0 (2.5)
Umweltbedingungen für Lagerung				
• Temperaturbereich	°C	°C	-25 ... +70	-25 ... +70
Betriebs-Umweltbedingungen				
• Temperaturbereich	°C	°C	-25 ... +55	-25 ... +55
• Mechanische Umgebung	-	-	M1	M1
• Elektromagnetische Umgebung	-	-	E2	E2
• Einbau	für Innenräume	-	ja	ja
• Höhe über den Meeresspiegel (max)	Meter	Meter	<2000	<2000
• Feuchtigkeit	Jahresdurchschnitt (ohne Kondensation)	-	<75%	<75%
für 30 Tage jährlich (ohne Kondensation)	-	-	<95%	<95%
• Schutzart	-	-	IP51(*)/IP40	IP51(*)/IP40

(*) Für die Installation in einem Verteiler mit mindestens IP51 Schutz.

DEUTSCH

Notizen