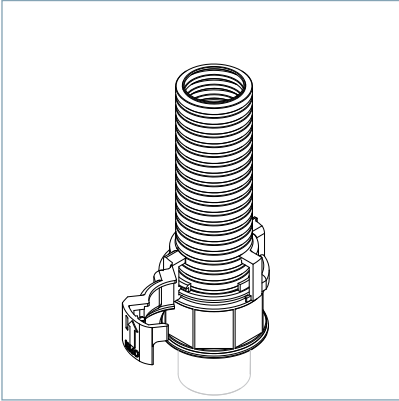
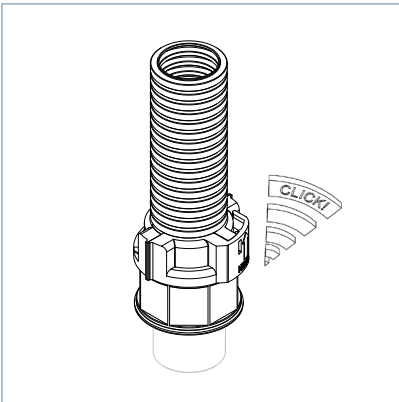


7.



8.



## Brace® System

### Kunststoff-Sortiment / Non-metallic range

#### BraceFITTING



#### BraceCONDUIT



### Metall-Sortiment / Metallic range

#### BraceFITTING



#### BraceCONDUIT



**WISKA Hoppmann GmbH**  
 Kisdorfer Weg 28  
 24568 Kaltenkirchen  
 Germany

contact@wiska.de  
 www.wiska.com

Article Nr. 50106821, 03/22

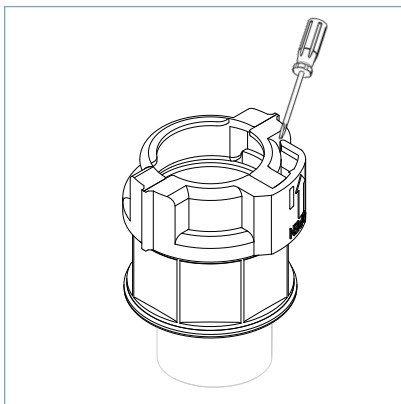
**WISKA**   
 make power smile



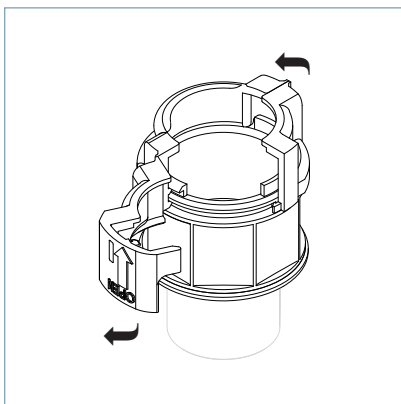
## BraceFITTING

Montageanleitung  
 Wellrohrverschraubung /  
 Mounting Instructions  
 Conduit Fitting

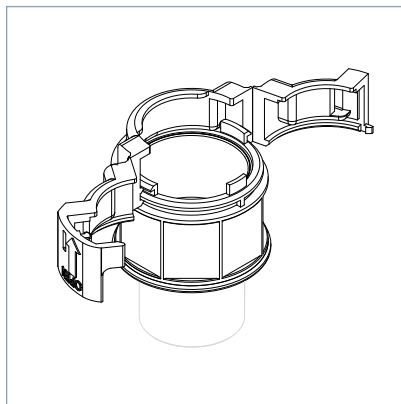
1.



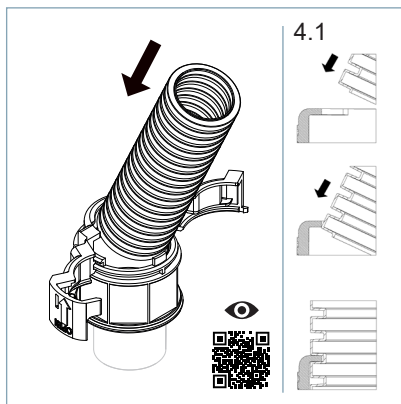
2.



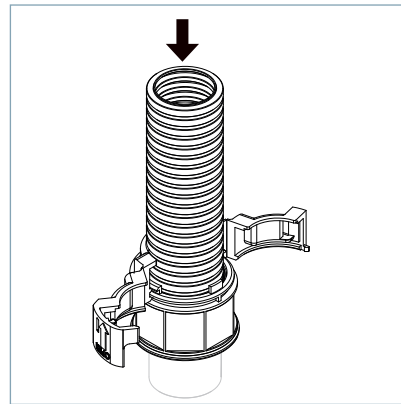
3.



4.



5.



6.

