

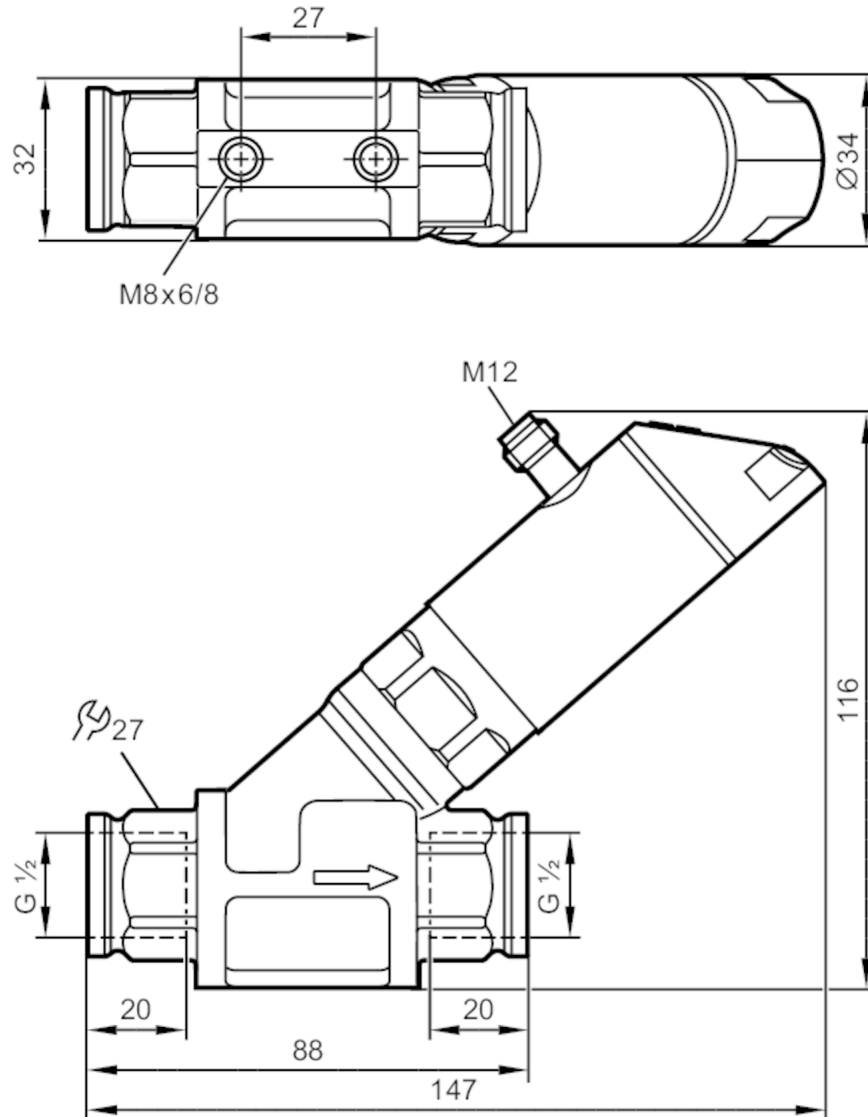
SBG234



Durchflusssensor mit Rückflussverhinderer und Display

SBG12IF0FRKG

Beachten Sie das geänderte Gehäusedesign!



Produktmerkmale

Anzahl der Ein- und Ausgänge	Anzahl der digitalen Ausgänge: 2; Anzahl der analogen Ausgänge: 1	
Messbereich	1...50 l/min	0,06...3 m³/h
Prozessanschluss	Gewindeanschluss G 1/2	



Durchflusssensor mit Rückflussverhinderer und Display

SBG12IF0FRKG

Einsatzbereich	
Besondere Eigenschaft	Vergoldete Kontakte
Applikation	für den industriellen Einsatz
Medien	Flüssige Medien; Wasser; Glykol-Lösungen; Kühlschmiermittel
Hinweis zu Medien	Öl 1 mit Viskosität: 10 mm ² /s (40 °C) Öl 2 mit Viskosität: 46 mm ² /s (40 °C)
Mediumtemperatur [°C]	-10...100
Min. Berstdruck [bar]	160
Druckfestigkeit [bar]	40
Druckfestigkeit [Mpa]	4
Hinweis zur Druckfestigkeit	dynamischer Drucktest (bei 1 Mio. Zyklen: 80)
MAWP bei Applikationen gemäß CRN [bar]	40
Elektrische Daten	
Betriebsspannung [V]	18...30 DC; (nach SELV/PELV)
Stromaufnahme [mA]	< 50
Schutzklasse	III
Verpolungsschutz	ja
Bereitschaftsverzögerungszeit [s]	< 3
Ein-/Ausgänge	
Anzahl der Ein- und Ausgänge	Anzahl der digitalen Ausgänge: 2; Anzahl der analogen Ausgänge: 1
Ausgänge	
Gesamtzahl Ausgänge	2
Ausgangssignal	Schaltsignal; Analogsignal; Frequenzsignal; IO-Link; (konfigurierbar)
Anzahl der digitalen Ausgänge	2
Ausgangsfunktion	Schließer / Öffner; (parametrierbar)
Max. Spannungsabfall Schaltausgang DC [V]	2
Dauerhafte Strombelastbarkeit des Schaltausgangs DC [mA]	150; (je Ausgang 2 x 200 (...60 °C); 2 x 250 (...40 °C))
Schaltspiele (mechanisch)	10 Millionen
Anzahl der analogen Ausgänge	1
Analogausgang Strom [mA]	4...20
Max. Bürde [Ω]	500
Kurzschlusschutz	ja
Überlastfest	ja
Frequenz des Ausgangs [Hz]	0...10000



Durchflusssensor mit Rückflussverhinderer und Display

SBG12IF0FRKG

Mess-/Einstellbereich		
Messbereich	1...50 l/min	0,06...3 m³/h
Anzeigebereich	0...60 l/min	0...3,6 m³/h
Auflösung	0,5 l/min	0,01 m³/h
Schaltpunkt SP	0,5...50 l/min	0,02...3 m³/h
Rückschaltpunkt rP	0...49,5 l/min	0...2,98 m³/h
Frequenzendpunkt FEP	3,5...50 l/min	0,2...3 m³/h
Schrittweite	0,5 l/min	0,01 m³/h
Frequenz am Endpunkt FRP [Hz]		10...10000
Messdynamik		1:50
Temperaturüberwachung		
Messbereich [°C]		-10...100
Anzeigebereich [°C]		-32...122
Auflösung [°C]		1
Schaltpunkt SP [°C]		-9...100
Rückschaltpunkt rP [°C]		-10...99
In Schritten von [°C]		1
Frequenzstartpunkt FSP [°C]		-10...78
Frequenzendpunkt FEP [°C]		12...100
Frequenz am Endpunkt FRP [Hz]		10...10000
Genauigkeit / Abweichungen		
Strömungsüberwachung		
Genauigkeit (im Messbereich)	± (4 % MW + 1 % MEW); (Q > 1 l/min; Medium- und Umgebungstemperatur: +22 °C ± 4K)	
Wiederholgenauigkeit	± 1 % MEW	
Temperaturüberwachung		
Temperaturdrift	0,029 °C / K	
Genauigkeit [K]	3 K (25°C; Q > 1 l/min)	
Reaktionszeiten		
Strömungsüberwachung		
Ansprechzeit [s]	0,01	
Dämpfung Prozesswert dAP [s]	0...5	
Dämpfung Analogausgang dAA [s]	0...5	
Temperaturüberwachung		
Ansprechdynamik T05 / T09 [s]	T09 = 120 (Q > 1 l/min)	
Software / Programmierung		
Parametriermöglichkeiten	Hysterese / Fenster; Schließer / Öffner; Schaltlogik; Strom-/ Frequenzausgang; Medienauswahl; Dämpfung Schalt-/Analogausgang; Display drehbar / abschaltbar; Standard-Maßeinheit; Farbe Prozesswert	



Durchflusssensor mit Rückflussverhinderer und Display

SBG12IF0FRKG

Schnittstellen		
Kommunikationsschnittstelle	IO-Link	
Übertragungstyp	COM2 (38,4 kBaud)	
IO-Link Revision	1.1	
SDCI-Norm	IEC 61131-9 CDV	
Profile	Smart Sensor: Process Data Variable; Device Identification	
SIO-Mode	ja	
Benötigte Masterportklasse	A	
Prozessdaten analog	2	
Prozessdaten binär	2	
Min. Prozesszykluszeit [ms]	5	
Unterstützte DeviceIDs	Betriebsart	DeviceID
	Default	562
Umgebungsbedingungen		
Umgebungstemperatur [°C]	0...60	
Hinweis zur Umgebungstemperatur	Mediumtemperatur < 80 °C	
	Mediumtemperatur < 100 °C: 0...40 °C	
Lagertemperatur [°C]	-15...80	
Schutzart	IP 65; IP 67	
Zulassungen / Prüfungen		
EMV	DIN EN 61000-6-2	
	DIN EN 61000-6-3	
Schockfestigkeit	DIN EN 60068-2-27	20 g (11 ms)
Vibrationsfestigkeit	DIN EN 60068-2-6	5 g (10...2000 Hz)
MTTF [Jahre]	145	
UL-Zulassung	Zulassungsnummer UL	I005
Druckgeräterichtlinie	Gute Ingenieurpraxis; verwendbar für Medien der Fluidgruppe 2; Medien der Fluidgruppe 1 auf Anfrage	
Mechanische Daten		
Gewicht [g]	753,5	
Werkstoffe	1.4404 (Edelstahl / 316L); PBT+PC-GF30; PBT-GF20; PC; Messing chemisch vernickelt	
Werkstoffe in Kontakt mit dem Medium	1.4401 (Edelstahl / 316); 1.4404 (Edelstahl / 316L); Messing (2.0371); Messing chemisch vernickelt; PPS; O-Ring: FKM	
Prozessanschluss	Gewindeanschluss G 1/2	
Anzeigen / Bedienelemente		
Anzeige	Anzeigeeinheit	3 x LED, grün
	Schaltzustand	2 x LED, gelb
	Messwerte	alphanumerische Anzeige, rot / grün 4-stellig
	Programmierung	alphanumerische Anzeige, 4-stellig
Bemerkungen		
Bemerkungen	Empfehlung: 200-Mikrometer-Filtrierung verwenden.	
	Alle Angaben gelten für Wasser (20 °C).	
	MW = Messwert	
	MEW = Messbereichsendwert	
Hinweise	Beachten Sie das geänderte Gehäusedesign!	
Verpackungseinheit	1 Stück	



Durchflusssensor mit Rückflussverhinderer und Display

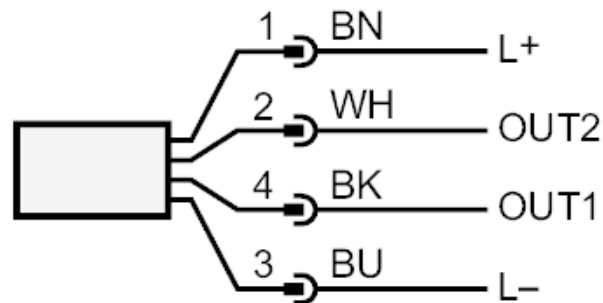
SBG12IF0FRKG

Elektrischer Anschluss

Steckverbindung: 1 x M12; Codierung: A; Kontakte: vergoldet



Anschluss



OUT1:

- Schaltausgang Durchflussmengenüberwachung
- Schaltausgang Temperaturüberwachung
- Frequenzausgang Durchflussmengenüberwachung
- Frequenzausgang Temperaturüberwachung
- IO-Link

OUT2:

- Schaltausgang Durchflussmengenüberwachung
 - Schaltausgang Temperaturüberwachung
 - Analogausgang Durchflussmengenüberwachung
 - Analogausgang Temperaturüberwachung
- Farbkennzeichnung nach DIN EN 60947-5-2

Adernfarben :

- BK = schwarz
BN = braun
BU = blau
WH = weiß

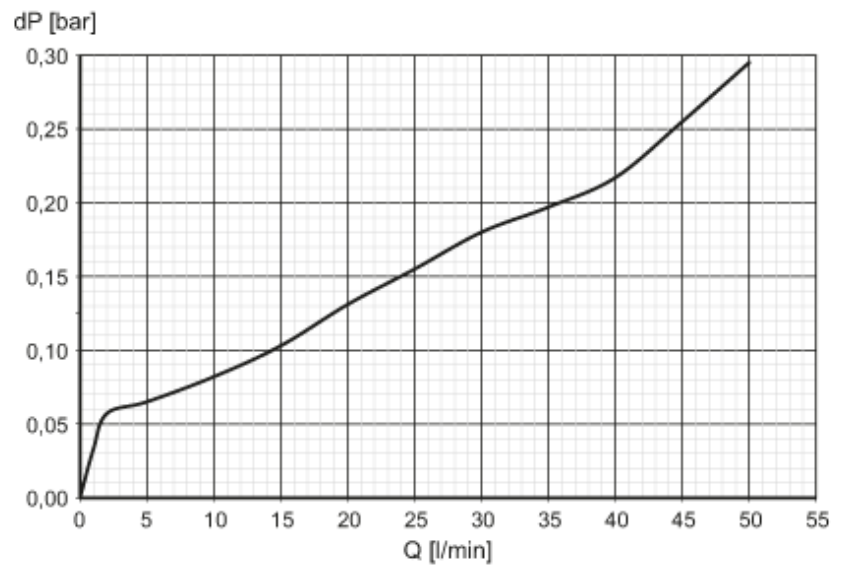


Durchflusssensor mit Rückflussverhinderer und Display

SBG12IF0FRKG

Diagramme und Kurven

Druckverlust



dP Druckverlust

Q Durchflussmenge