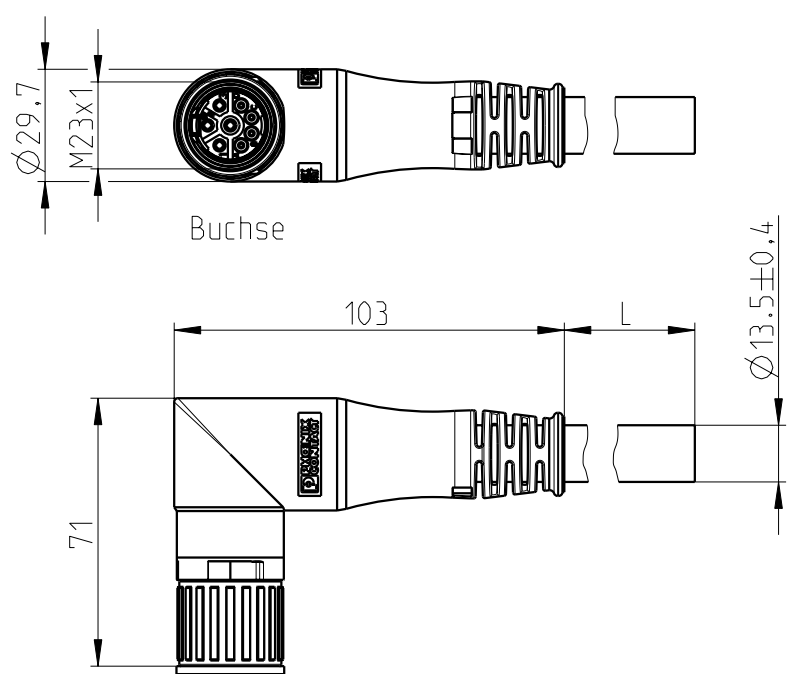


The copying, distribution and utilization of this document as well as the communication of the contents to others without expressed authorization is prohibited according to §18 UWG German Law. Offenders will be held liable for the payment of damages according to §19 UWG German Law. All rights reserved, in particular the right to carry out patent, utility model or ornamental design registrations.

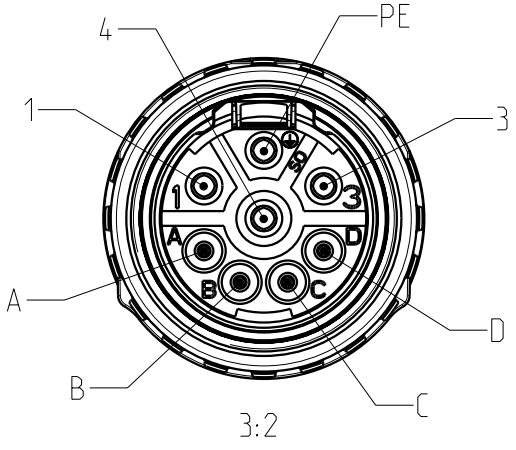
Weitergabe sowie Vervielfältigung dieses Dokuments, Verwertung und Mitteilung seines Inhalts gem §18 UWG verboten, soweit nicht ausdrücklich gestattet. Zuwiderhandlungen verpflichten zu Schadensersatz (§19 UWG). Alle Rechte vorbehalten, insbesondere das Recht, Patent-, Gebrauchsmuster- oder Geschmacksmusteranmeldungen durchzuführen. PHENIX CONTACT Connector Technology GmbH Heisenbergstrasse 1 D-71083 Herrenberg

Mechanische Daten (in Anlehnung an IEC 61076-2-101)		Material	
Polzahl / Codierung	8 (3+PE+4) / N	Gehäuse / Oberfläche	GD-Zn / CuZn Ni
Kontaktanschlussart	Crimp	Kontaktträger	PA 66 / UL 94 V0
Kontakt-Ø	4x1mm, 4x2mm	Farbe	RAL 7035
Temperaturbereich	-25 °C / +60 °C	Kabel / Mantelfarbe	PUR / Orange
Schutzart	IP 66 / 67	Querschnitt	4G2,5+2X(2X1,00)
Steckzyklen	100	Kontakte / Oberfläche	CuZn, vergoldet
Verriegelung	M23 STANDARD	Dichtung	FKM, NBR



Artikel-Nr.	L (m)
1628009	1,0
1620424	2,0
1623655	3,0
1620425	5,0
1620426	10,0

Ansicht Polbild
Steckseite
Buchse



Belegungsplan	
Polz.	Farbe
1	schwarz 1
3	schwarz 2
4	schwarz 3
PE	grün-gelb
A	schwarz 5
B	schwarz 6
C	schwarz 7
D	schwarz 8
Gehäuse	Innen- und Außenschirm

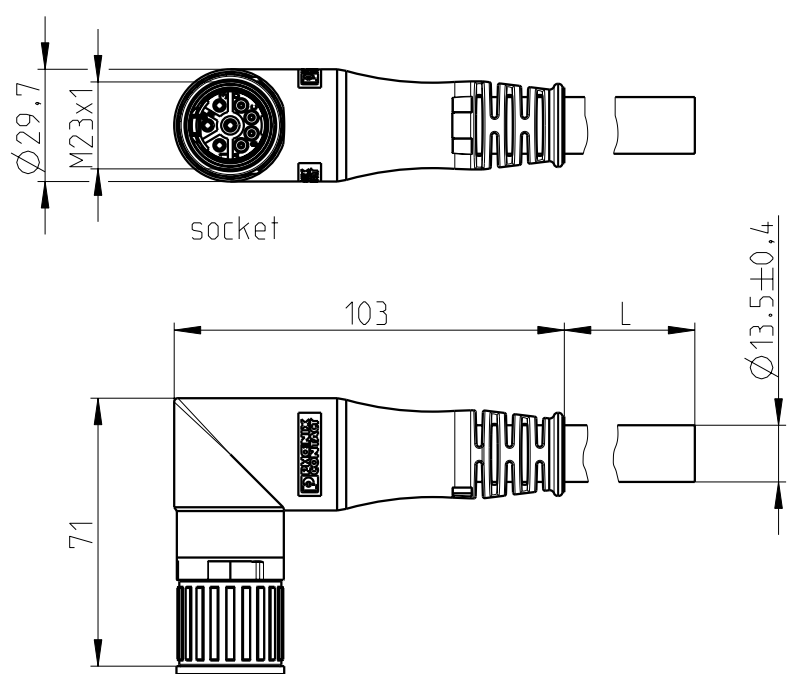
Freimaßtoleranzen nach DIN ISO 2768-c		Technische Änderungen vorbehalten		Index 3 / 2016-07-19		Maßstab: 1:2				
Bearb.	Datum	Name	Serie KSF Kabelsteckverbinder / gewinkelt							
Gepr.	2015-07-16	coef01								
			Zeichnungs-Nr.:		KSF7ESEKE32AXXX (XXX=L)		Dok.-Nr.:		00884304	
			Artikel-Nr.:		siehe Tabelle					
			Artikelbezeichnung:							

Blatt: 1
von: 1

The copying, distribution and utilization of this document as well as the communication of the contents to others without expressed authorization is prohibited according to §18 UWG German Law. Offenders will be held liable for the payment of damages according to §19 UWG German Law. All rights reserved, in particular the right to carry out patent, utility model or ornamental design registrations.

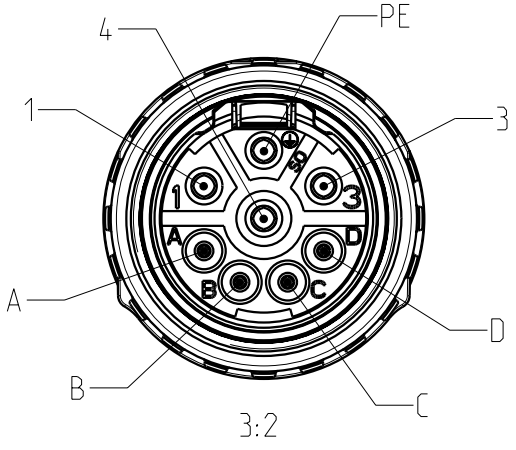
Weitergabe sowie Vervielfältigung dieses Dokuments, Verwertung und Mitteilung seines Inhalts gem §18 UWG verboten, soweit nicht ausdrücklich gestattet. Zuwiderhandlungen verpflichten zu Schadenersatz (§19 UWG). Alle Rechte vorbehalten, insbesondere das Recht, Patent-, Gebrauchsmuster- oder Geschmacksmusteranmeldungen durchzuführen. PHENIX CONTACT Connector Technology GmbH Heisenbergstrasse 1 D-71083 Herrenberg

Mechanical data (according to IEC 61076-2-101)		Material	
no. of poles / coding	8 (3+PE+4) / N	housing / surface	GD-Zn / CuZn Ni
contact termination	crimp	contact carrier	PA 66 / UL 94 V0
contact-Ø	4x1mm, 4x2mm	colour	RAL 7035
temperature range	-25 °C / +60 °C	wire	PUR / orange
protection class	IP 66 / 67	cross section	4G2,5+2X(2X1,00)
mating cycles	100	contacts / surface	CuZn, gold plated
locking system	M23 STANDARD	sealing gasket	FKM, NBR



order-no.	L (m)
1628009	1,0
1620424	2,0
1623655	3,0
1620425	5,0
1620426	10,0

View position-image
Plug-in side
socket



Pin layout	
pin	colour
1	black 1
3	black 2
4	black 3
PE	green-yellow
A	black 5
B	black 6
C	black 7
D	black 8
housing	inner and outer shielding

general tolerance acc. to DIN ISO 2768-c		technical changes reserved		Index 3 / 2016-07-19		scale: 1:2	
design	date 2015-07-16	name coef01		Series KSF Cable connector / angled			
chk.							
		drawing-no.:	KSF7ESEKE32AXXX (XXX=L)		doc.-no.:	00884304	
		order-no.:	see chart				
		article designation:					